



Working Together for
a Greener Society

Future of Power Electronics and the Earth



xEV向けデバイス 製品選択ガイド

- ・ IC製品（電源IC、モータドライバ、リニアソレノイドドライバ）
- ・ ディスクリート製品（ダイオード、パワーMOSFET）

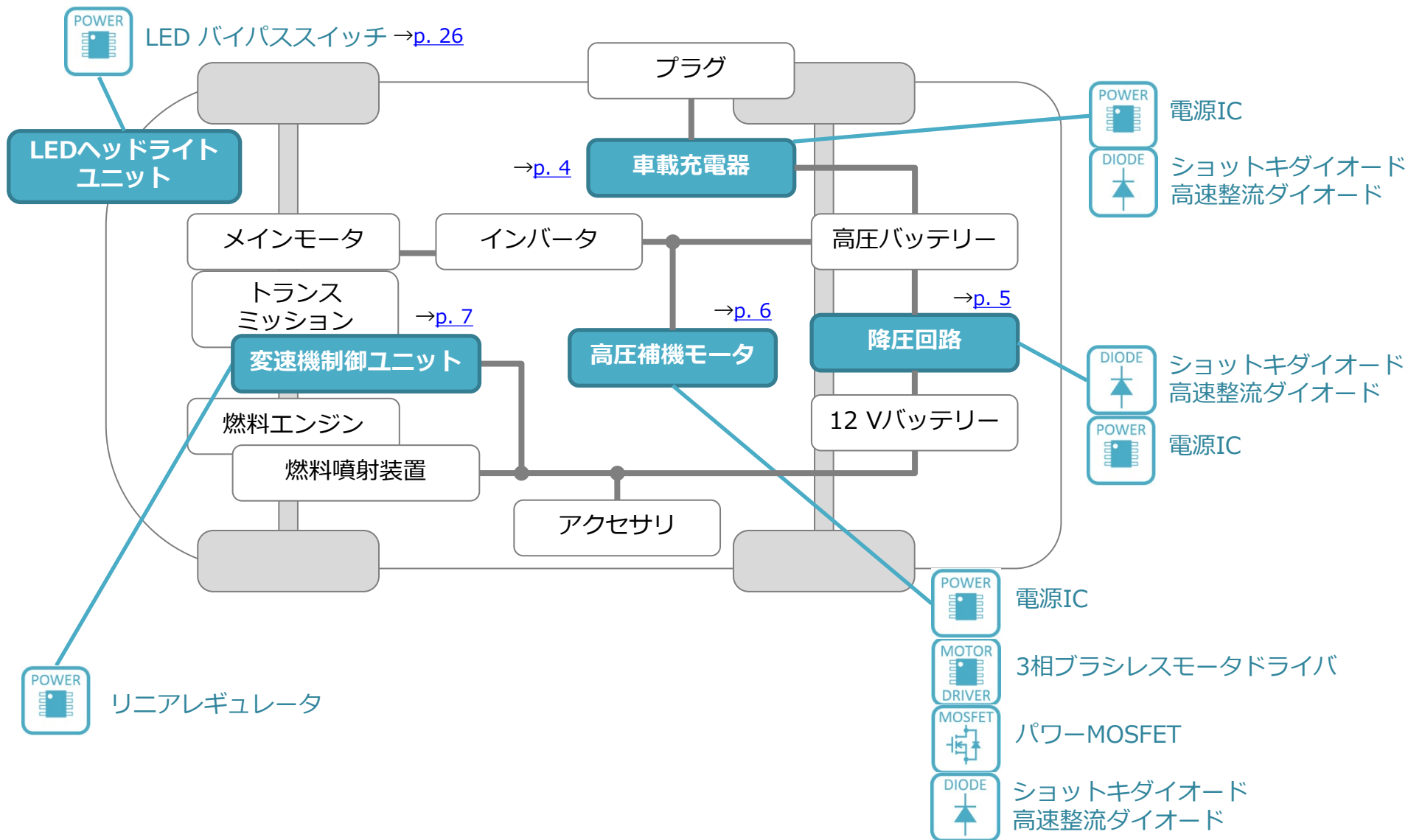
本書に記載している内容は本書発行時点のものです。ご使用の際には、最新の情報であることを確認してください。
製品の詳細はデータシートをご確認ください。

<https://www.sanken-ele.co.jp>

目次

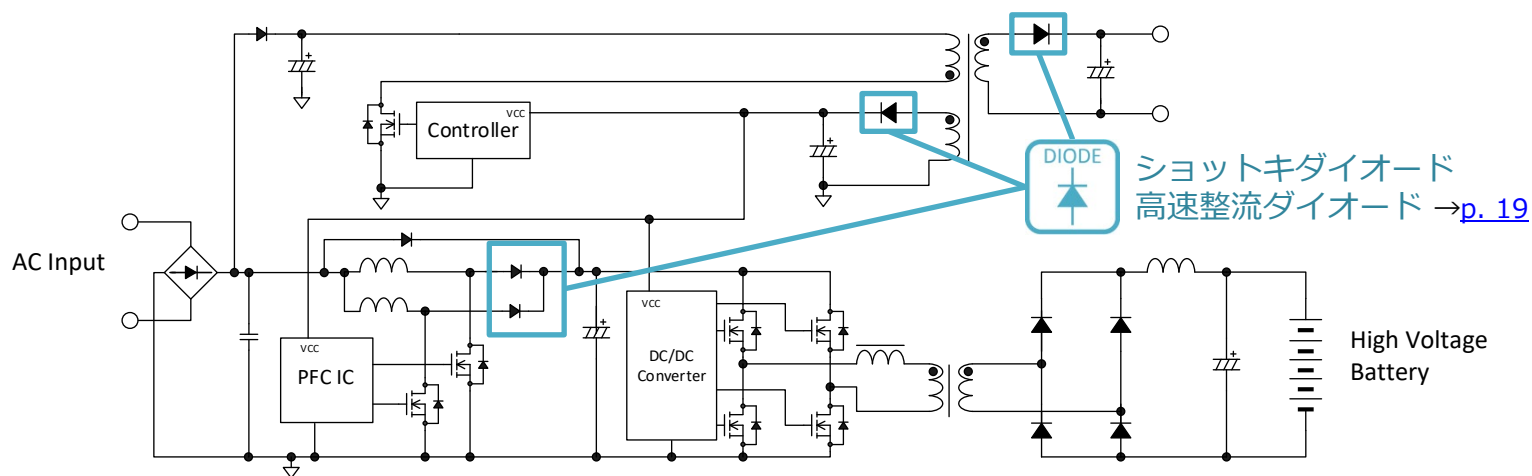
■ xEVシステム	3
• 車載充電機器	4
• 降圧回路	5
• 高圧補機モータ	6
• 変速機制御ユニット (ACU)	7
■ モータドライバ (35 V~650 V)	8
■ 電源用IC	13
■ ダイオード	15
• TVSダイオード	16
• ショットキダイオード	17
• 高速整流ダイオード	18
■ パワーMOSFET	19
• NチャネルパワーMOSFET	20
■ その他製品	21
• LEDヘッドライト用ドライバ (SPF5047)	22
■ 注意書き	23

高圧バッテリーを搭載したxEVシステムに最適な各種半導体を取り揃えております。

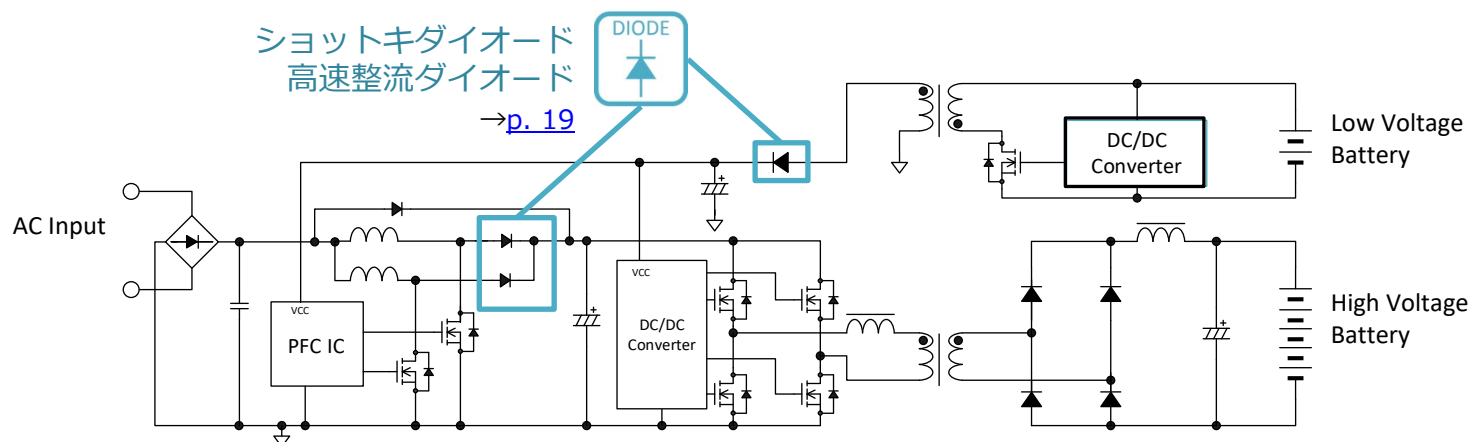


電源プラグからのバッテリーの充電回路用に、補助電源用のIC、整流ダイオードなどを用意しております。

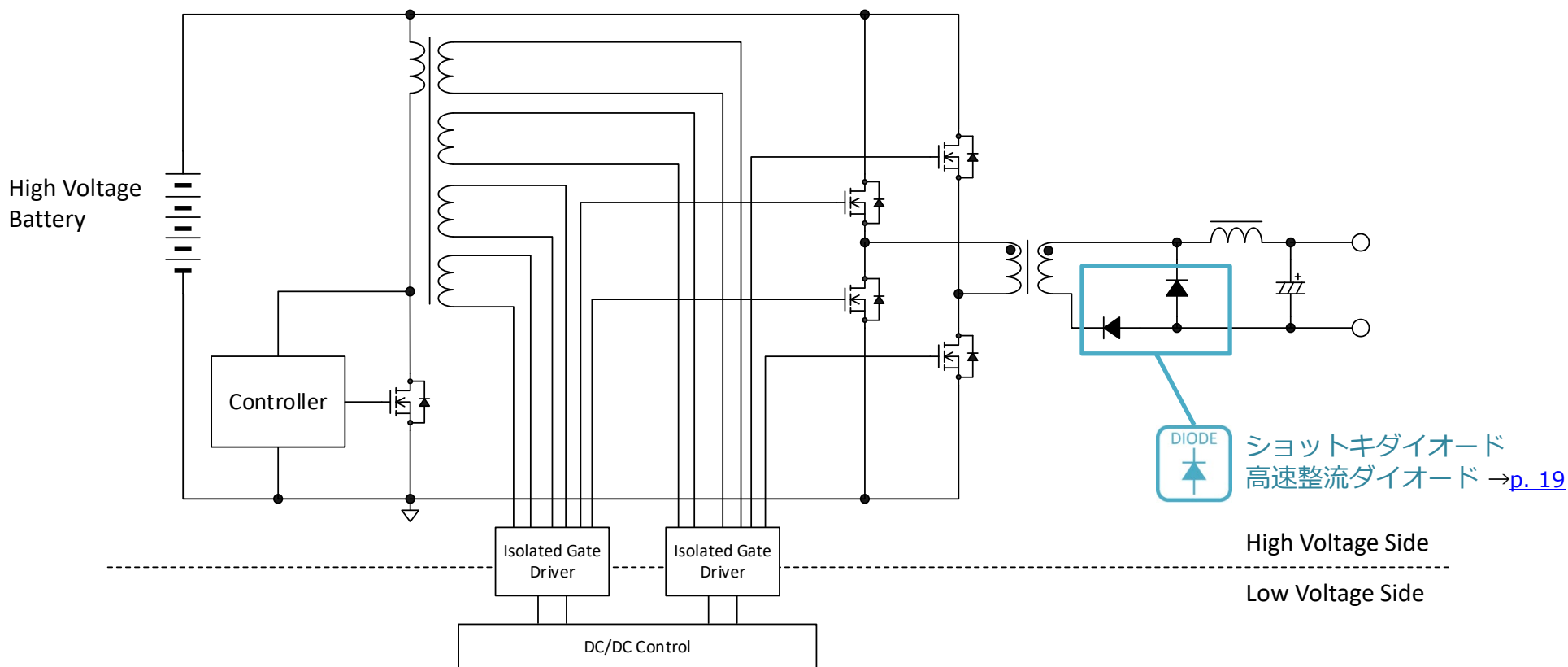
AC入力から補助電源を取る場合



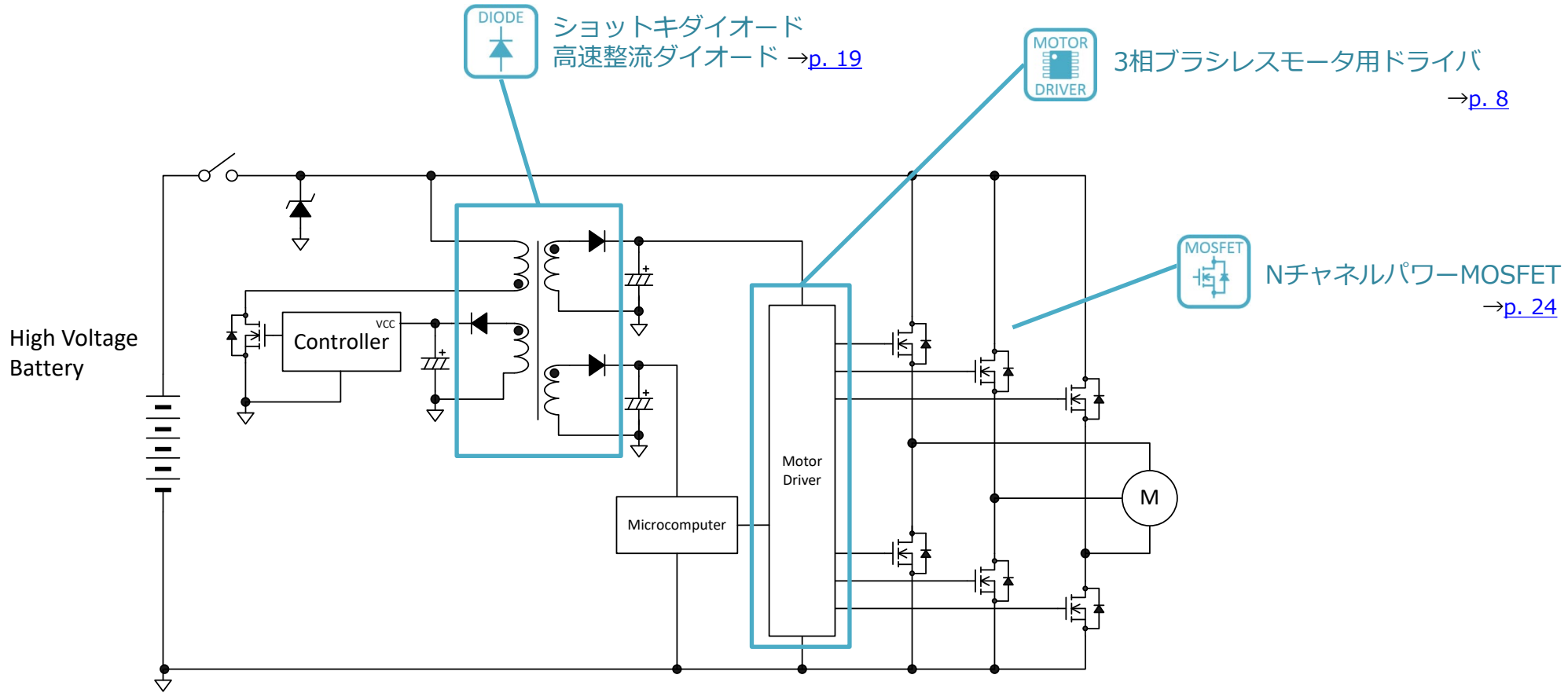
バッテリーから補助電源を取る場合



高圧バッテリーからの降圧回路用に、電源用ICと、整流ダイオードを用意しております。

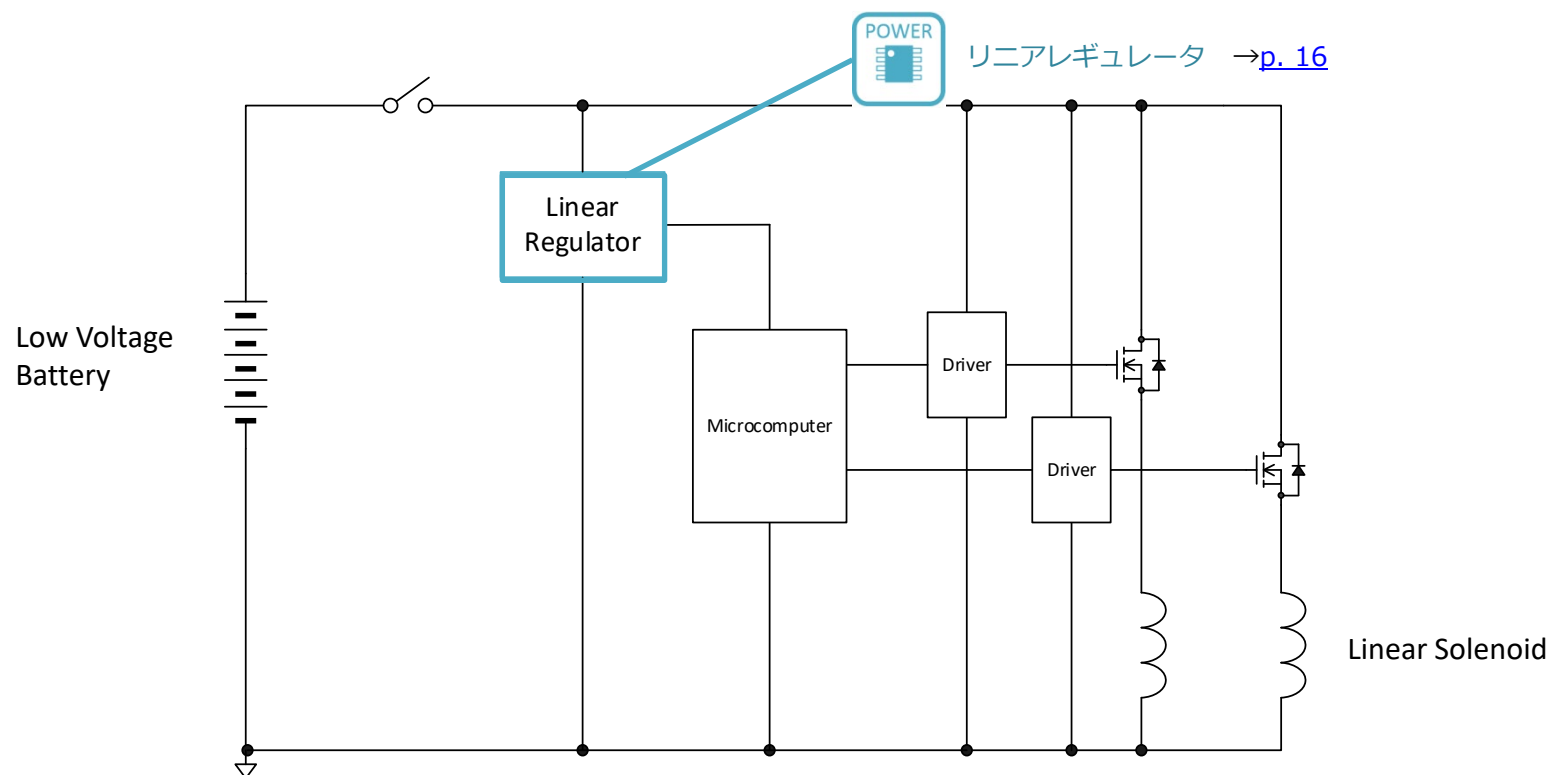


高圧補機モータ回路用に、電源IC、モータドライバ、各種ディスクリート製品を用意しております。



xEVシステム：変速機制御ユニット（ACU）

トランスミッションに使用する、リニアソレノイドバルブの変速機制御ユニット（ACU）用のリニアレギュレータをご用意しております。



モータドライバ (35 V~650 V)

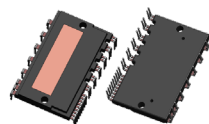
サンケン電気の車載用モータドライバは、AEC-Q100に対応した高品質なICです。
直流モータの用途や方式に応じて、最適な製品をお選びいただけます。

3相ブラシレスモータ：低ノイズ、高精度の温度検出、複数部品を1パッケージ化

◆SAM265M30AA1 [→p. 10](#)

IGBT内蔵タイプ (650 V / 30 A)

DIP30(LF2540 / LF2541)



- 高圧補機 (コンプレッサなど)
などの3相ブラシレスモータの駆動

◆SAM265M50AA1 [→p. 10](#)

IGBT内蔵タイプ (650 V / 50 A)

3相ブラシレスモータ：低ノイズ、長寿命、高速回転、高効率

◆SPF6102 [→p. 11](#)

パワーMOSFET外付けタイプ
($V_{CC} = 35 V$)

HSOP48



- インバータ
- 24 V、450 Vのバッテリーマネージメントシステム (BMS)
- ISG (Integrated Starter Generator) ハイブリッドシステム
- 高圧補機 (コンプレッサなど)
などの3相ブラシレスモータの駆動

DCブラシモータ : 回路規模小

◆SPF6001

ハーフブリッジドライバ
パワーMOSFET外付けタイプ ($V_{CC} = 35\text{ V}$)

HSOP16

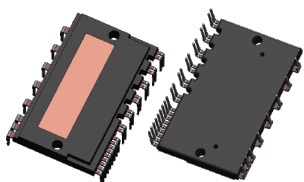


[→p. 12](#)

- ラジエータポンプ
- エアコンのファン
- 電動パワーステアリング (EPS)
などのDCブラシモータの駆動

SAM265Mx0AA1シリーズ

パッケージ



DIP30

- LF2540 (ロングリードタイプ)
- LF2541 (ショートリードタイプ)

特長

- AEC-Q100準拠
- Pbフリー (RoHS対応)
- 絶縁耐圧2500 V (1分) 保証
- サーマスタ内蔵
- ブートストラップダイオード内蔵
- CMOS (3.3 V、5 V 系) 入力レベル対応
- エラー信号出力 (保護回路動作時)
- シャットダウン信号入力
- 過電流保護保持時間調整可能
- 保護機能

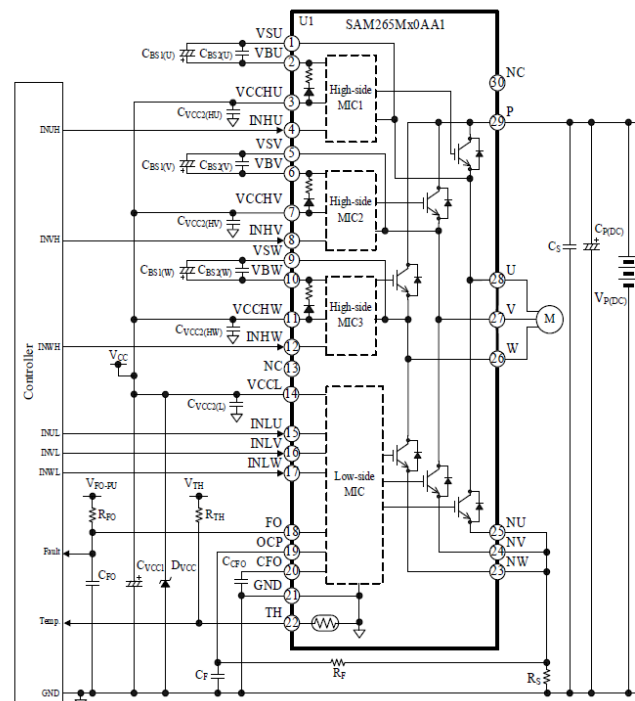
電源電圧低下保護機能

-VBx 端子 (UVLO_VBx) : 自動復帰

-VCCL 端子 (UVLO_VCCL) : 自動復帰

過電流保護機能 (OCP) : 自動復帰

回路例



ラインアップ

製品名	V_{CES}	I_C	$V_{CE(SAT)}$ (Typ.)
SAM265M30AA1	650 V	30 A	1.7 V
SAM265M50AA1	650 V	50 A	1.7 V

SPF6102

パッケージ

HSOP48



特長

- AEC-Q100準拠
- Pbフリー (RoHS対応)
- ブーストラップダイオード内蔵
- 補助電源内蔵 (VREGx)
- イネーブル機能 (EN = "L"で全相遮断)
- 保護回路動作時フォルト信号出力
- 保護機能

同時オン防止

VBB端子過電圧保護 (VBB_OVP)

過電流保護 (OCP)

低入力電圧保護

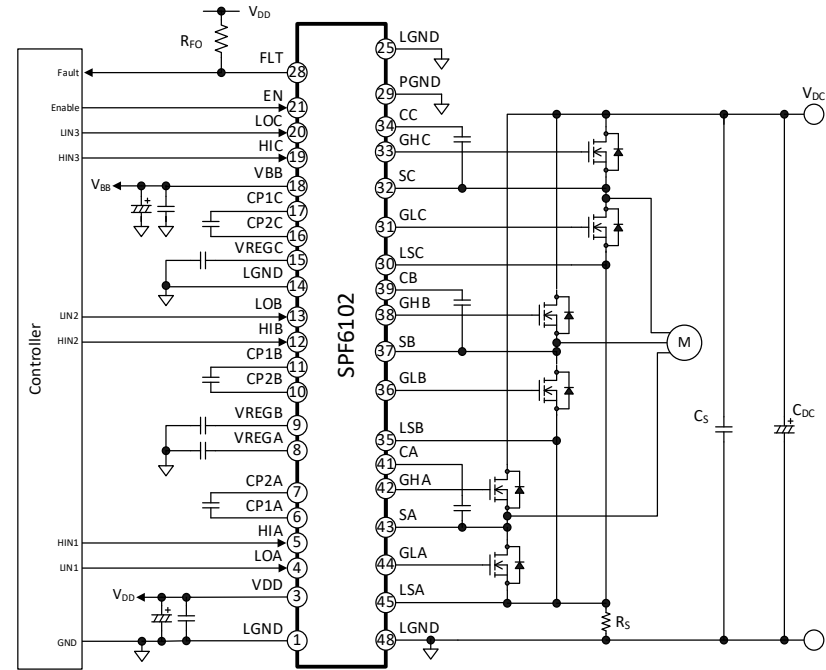
-VBB端子 (VBB_UVLO)

-VDD端子 (VDD_UVLO)

-VREGx端子 (VREGx_UVLO)

過熱保護 (TSD)

回路例



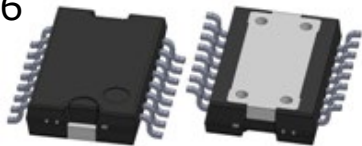
主要特性

製品名	V _{DC}	V _{BB}	ドライバ部オン抵抗
SPF6102	150 V	35 V	シンク : 7 Ω(typ.) ソース : 10 Ω(typ.)

SPF6001

パッケージ

HSOP16



特長

- AEC-Q100準拠
- Pbフリー（RoHS対応）
- ブーストラップダイオード内蔵
- 補助電源内蔵（VREGx）
- イネーブル機能（EN = “L”で全相遮断）
- 保護回路動作時フォルト信号出力
- 保護機能

VBB端子過電圧保護（VBB_OVP）

過電流保護（OCP）

低入力電圧保護

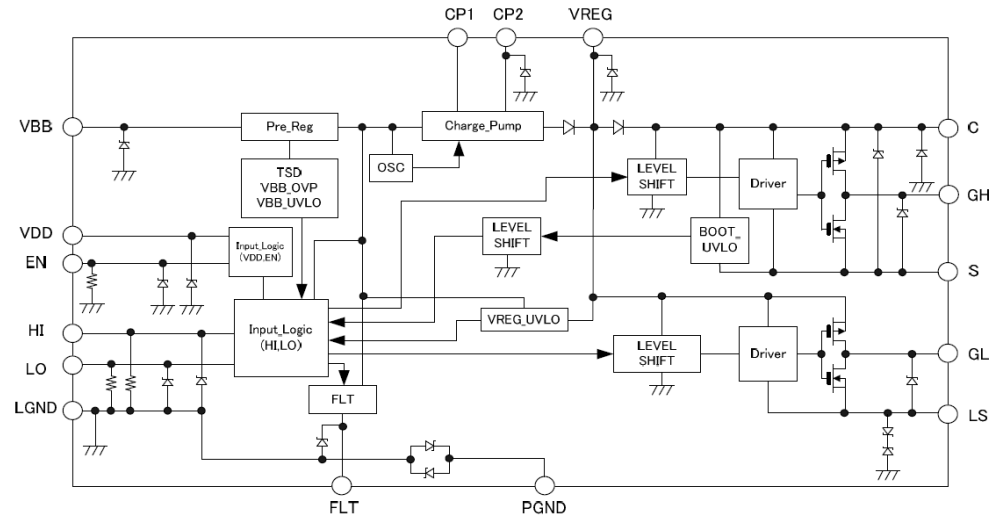
-VBB端子（VBB_UVLO）

-VDD端子（VDD_UVLO）

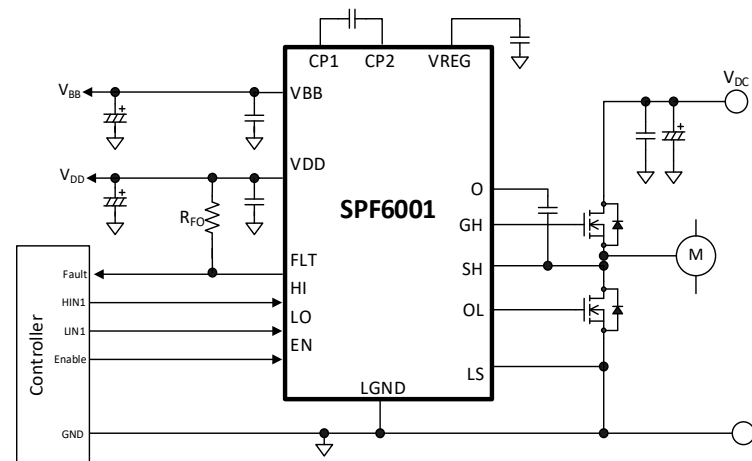
-VREGx端子（VREGx_UVLO）

過熱保護（TSD）

ブロックダイアグラム



回路例



サンケン電気の車載用電源ICは、AEC-Q100に対応した高品質なICです。
電源の用途や方式に応じて、最適なICをお選びいただけます。

2出カリニアレギュレータ

◆SPF3000シリーズ

- 1入力、2出カリニアレギュレータ
 - パワーMOSFET内蔵タイプ
- $I_O = 0.2\text{ A} \sim 0.4\text{ A}$
 $V_{IN} = 35\text{ V}$

HSOP16



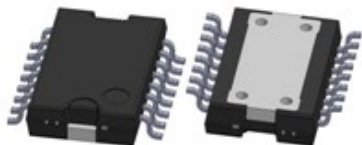
[→p. 16](#)

- インバータ
- オンボードチャージャー (OBC)
- バッテリーマネージメントシステム (BMS)
などの降圧回路

SPF3000シリーズ

パッケージ

SOP16



特長

- 1入力、2出力ニアレギュレータ
- AEC-Q100準拠
- Pbフリー (RoHS対応)
- 高出力精度 (出力1: $\pm 2\%$)
- パワーオンリセット機能
- ウォッチドックタイマ内蔵
- イネーブル機能
- 保護機能
垂下型過電流保護
過熱保護 (出力1)

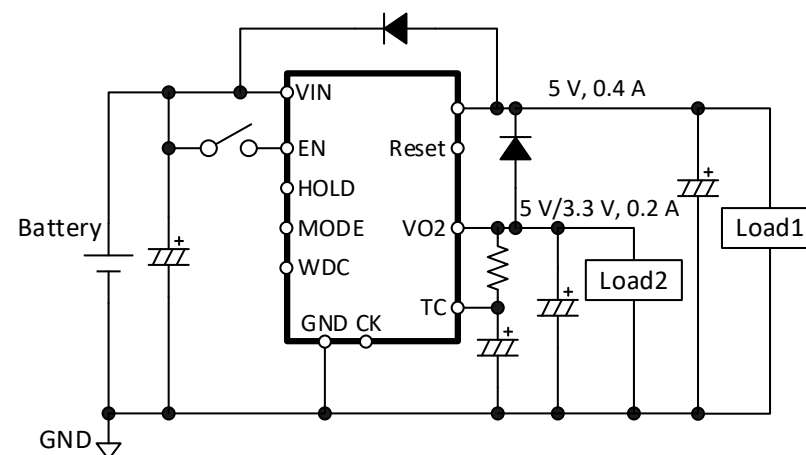
ラインアップ

製品名	出力1		出力2		$V_{IN(max.)}$	P_D
	I_O	V_O	I_O	V_O		
SPF3006	0.4 A	5.0 V	0.2 A	5.0 V	35 V	3 W
SPF3009	0.4 A	5.0 V	0.2 A	3.3 V		

用途

- インバータ
- オンボードチャージャー (OBC)
- バッテリーマネジメントシステム (BMS) などの降圧回路

回路例



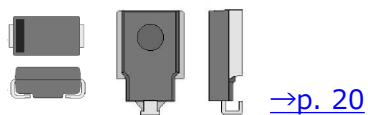
サンケン電気の車載向けダイオードは、用途に応じて最適なものをお選びいただけます。TVSダイオードは、高サージ耐量で、負荷遮断時のサージや誘導負荷からの過電圧から、車載ユニットを保護します。また、高放熱性のパッケージを採用しています。スイッチング電源用に、高速整流ダイオードも各種取り揃えております。

特長

- AEC-Q101準拠
- 高信頼性、高温保証 ($T_j = 175\text{ }^\circ\text{C}$)
- 燃焼性規格UL94V-0相当品
- 端子部Pbフリー (RoHS対応)

TVSダイオード

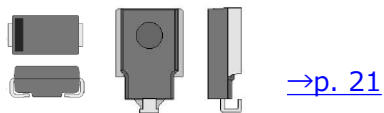
- $P_D = 1\text{ W}\sim 6\text{ W}$
- 12 V、24 Vバッテリー向け
- ISO7637-2サージ保護準拠



[→p. 20](#)

ショットキダイオード

- $V_{RM} = 40\text{ V}\sim 150\text{ V}$
- $I_{F(AVG)} = 1\text{ A}\sim 5\text{ A}$, 40 A



[→p. 21](#)

高速整流ダイオード

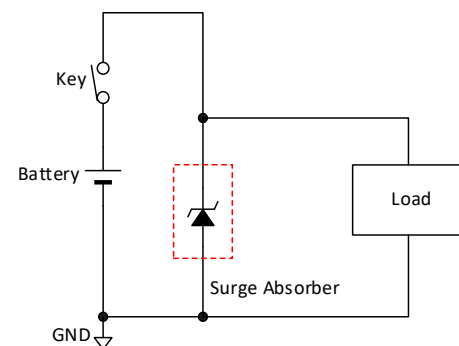
- $V_{RM} = 200\text{ V}\sim 600\text{ V}$
- 1 A \sim 3 A



[→p. 22](#)

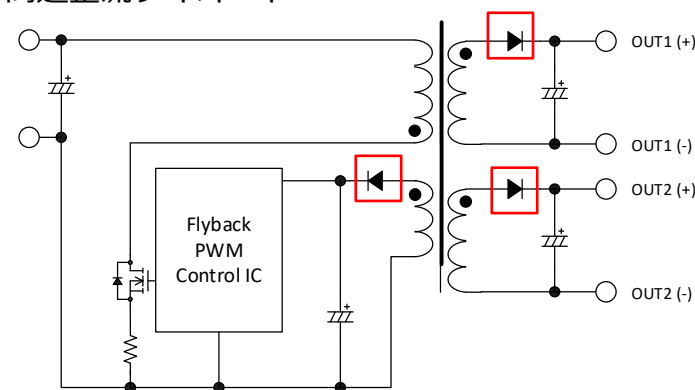
回路例

◆TVSダイオード



◆ショットキーダイオード

◆高速整流ダイオード



TVSダイオード

特長

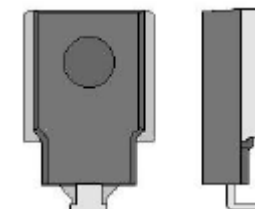
- AEC-Q101準拠
- ISO7637-2サージ保護準拠
- 高信頼性
- SZ-10シリーズ：高温保証 ($T_j = 175\text{ }^\circ\text{C}$)
- 燃焼性規格UL94V-0相当品
- 端子部Pbフリー (RoHS対応)

パッケージ

SJP



SZ-10



ラインアップ

P_D	製品名	V_Z (min.)	V_Z (max.)	I_{RSM}	I_R	パッケージ	ISO7637-2
1 W	SJPZ-E20	18.8 V	21.2 V	—	10 μA	SJP	Pulse 1~3
	SJPZ-K28	25.0 V	31.0 V	2 A	10 μA		
2 W	SJPZ-N18	16.8 V	19.1 V	—	1 μA		
	SJPZ-N27	25.1 V	28.9 V	—	1 μA		
	SJPZ-N33	31.0 V	35.0 V	—	1 μA		
5 W	SZ-10N27	24.0 V	30.0 V	70 A	10 μA		
6 W	SZ-10NN27	24.0 V	30.0 V	90 A	10 μA		
	SZ-10NN40	36.0 V	44.0 V	70 A	10 μA		

ショットキダイオード

特長

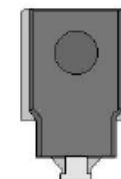
- AEC-Q101準拠
- アバランシェエネルギー耐量保証 (SZ-10EF)
- 燃焼性規格UL94V-0相当品
- 端子部Pbフリー (RoHS対応)

パッケージ

SJP



SZ-10



アノード

ラインアップ

パッケージ	V _{RM}	I _{F(AVG)}	製品名	I _{FSM} (50 Hz半波)	V _F	
					V _F (max.)	測定条件I _F
SJP	40 V	1 A	SJPB-D4	30 A	0.55 V	1 A
		2 A	SJPE-H4	40 A	0.60 V	2 A
		2 A	SJPB-H4	50 A	0.55 V	2 A
		3 A	SJPB-L4	60 A	0.55 V	3 A
	60 V	1 A	SJPB-D6	20 A	0.68 V	1 A
		2 A	SJPB-H6	40 A	0.69 V	2 A
		3 A	SJPB-L6	50 A	0.70 V	3 A
	90 V	1 A	SJPB-D9	20 A	0.85 V	1 A
		2 A	SJPB-H9	40 A	0.85 V	2 A
	150 V	3 A	SJPE-L15	40 A	0.95 V	3 A
5 A		SJPE-T15	75 A	0.95 V	5 A	
SZ-10	80 V	45 A	SZ-10EF	300 A	0.82 V	45 A

高速整流ダイオード

特長

- AEC-Q101準拠
- 燃焼性規格UL94V-0相当品
- 端子部Pbフリー（RoHS対応）

パッケージ

SJP



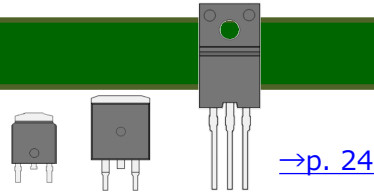
ラインアップ

V _{RM}	I _{F(AVG)}	製品名	I _{FSM} (50 Hz半波)	V _F		t _{rr} I _F : I _R = 1 : 1
				V _{F(max.)}	測定条件I _F	
200 V	1.0 A	SJPL-D2	25 A	0.98 V	1.0 A	50 ns
	1.5 A	SJPX-F2	30 A	0.98 V	1.5 A	30 ns
	2.0 A	SJPL-H2	25 A	0.98 V	2.0 A	50 ns
	3.0 A	SJPL-L2	60 A	0.98 V	3.0 A	50 ns
300 V	2.0 A	SJPX-H3	20 A	1.3 V	2.0 A	30 ns
400 V	1.5 A	SJPL-F4	25 A	1.3 V	1.5 A	50 ns
	3.0 A	SJPL-L4	30 A	1.3 V	3.0 A	50 ns
500 V	1.0 A	SJPD-D5	20 A	1.4 V	1.0 A	40 ns
	3.0 A	SJPD-L5	50 A	1.4 V	3.0 A	50 ns
600 V	2.0 A	SJPL-H6	30 A	1.5 V	2.0 A	50 ns
	2.0 A	SJPX-H6	20 A	1.5 V	2.0 A	30 ns

サンケン電気の車載向けパワーMOSFETは、用途に応じてさまざまなタイプを用意しております。
低オン抵抗で高品質なパワーMOSFETは、インバータやスイッチ用途に最適です。

NチャンネルパワーMOSFET

- $V_{DSS} = 40\text{ V} \sim 300\text{ V}$
- $I_D = \pm 20\text{ A} \sim \pm 100\text{ A}$

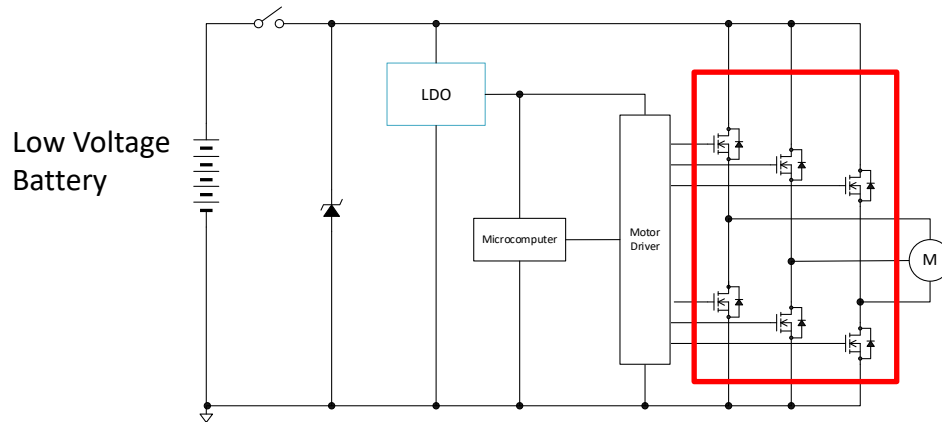


特長

- AEC-Q101準拠
- 端子部Pbフリー（RoHS対応）
- アバランシェエネルギー耐量保証

用途

- モータ駆動
- インジェクションスイッチ
- スwitchング電源



$V_{DSS} = 40\text{ V} \sim 300\text{ V}$ 、 $I_D = \pm 20\text{ A} \sim \pm 100\text{ A}$

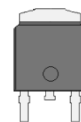
Nチャネル パワーMOSFET

特長

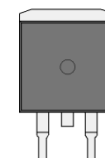
- $V_{DSS} = 40\text{ V} \sim 300\text{ V}$
- 低オン抵抗
- AEC-Q101準拠
- 端子部Pbフリー（RoHS対応）
- アバランシェエネルギー耐量保証

パッケージ

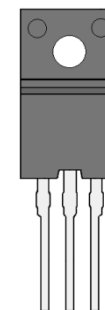
TO252



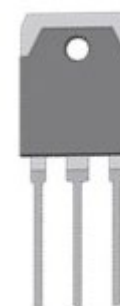
TO263



TO220-3L



TO3P-3L



ラインアップ

V_{DSS}	I_D	製品名	パッケージ	P_D	V_{GSS}	V_{TH} (max.)	C_{iss}	C_{rss}	$R_{DS(ON)}$ (max.)
							$V_{DS} = 10\text{ V}$ 、 $V_{GS} = 0\text{ V}$		
40 V	$\pm 70\text{ A}$	2SK3801	TO3P-3L	100 W	$\pm 20\text{ V}$	4.0 V	5100 pF	860 pF	6 m Ω
		FLD470	TO220F-3L	35 W					
60 V	$\pm 70\text{ A}$	2SK3711	TO3P-3L	130 W	$\pm 20\text{ V}$	4.0 V	8000 pF	1000 pF	6 m Ω
	$\pm 100\text{ A}$	2SK4161D	TO3P-3L	132 W	$\pm 20\text{ V}$	4.0 V	10000 pF	1000 pF	4.8 m Ω
100 V	$\pm 20\text{ A}$	DKG1020	TO252	40 W	$\pm 20\text{ V}$	2.5 V	2200 pF	110 pF	52 m Ω
300 V	$\pm 15\text{ A}$	SUK3015	TO263	89 W	$\pm 20\text{ V}$	2.5 V	1800 pF	85 pF	150 m Ω

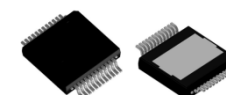
LEDヘッドライト用ドライバ

自動車のヘッドライトなどに使用する、高輝度マトリクスLEDのバイパススイッチです。CPUからそれぞれのLEDを個別に調光できます。

◆SPF5047

- 4直列 LED バイパススイッチ
- $V_{POS} = -65\text{ V}$ 、 $R_{DS(ON)} = 120\text{ m}\Omega$
- LED オープン/ショート検出保護

HSOP24

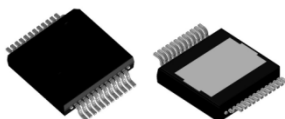


[→p. 26](#)

SPF5047

パッケージ

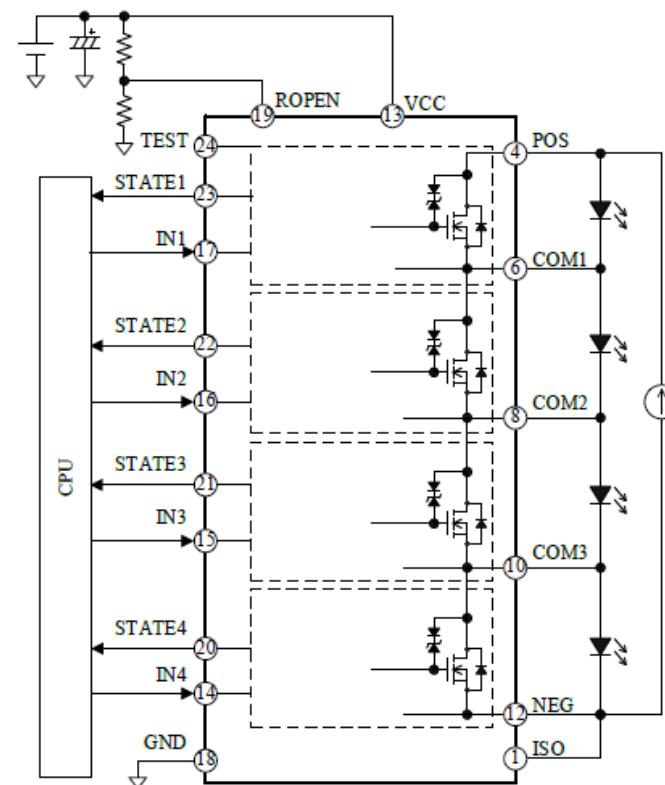
HSOP24



特長

- 4 直列 LED バイパススイッチ
- 最大 16 個のLED を直列駆動可能
(LED のVF は3V 程度、本IC を4 個使用した場合)
- 低ノイズ
ゲートドライブ回路にマイナス電源を採用しており、チャージポンプ回路が不要なので、充電電流なし
- 高効率
スイッチング損失と、スイッチングノイズのトレードオフの関係を最適化。tr、tf 特性を高精度に制御
- 故障信号出力
- LED オープン検出
- LED ショート検出

回路例



主要特性

製品名	V_{POS}	I_{OUT}	$R_{DS(ON)}$
SPF5047	-65 V (max.)	2 A (max.)	120 mΩ (typ.)

注意書き

- 本書に記載している製品（以下、「本製品」という）のデータ、図、表、およびその他の情報（以下、「本情報」という）は、本書発行時点のものであります。本情報は、改良などで予告なく変更することがあります。本製品を使用する際は、本情報が最新であることを弊社販売窓口を確認してください。
- 本製品は、電子機器（輸送機器とその制御装置、家電製品、事務機器、通信端末機器、計測機器など）の部品に使用されることを意図しております。本製品を使用する際は、納入仕様書に署名または記名押印のうえ返却をお願いします。高い信頼性が要求される装置（交通信号制御装置、防災装置、防犯装置など）に本製品を使用することを検討する際は、必ず事前にその使用の適否について弊社販売窓口へ相談いただき、納入仕様書に署名または記名押印のうえ、返却をお願いします。本製品は、極めて高い信頼性が要求される機器または装置（航空宇宙機器、原子力制御、その故障や誤動作が生命や人体に危害を及ぼす恐れのある医療機器（日本における法令でクラスⅢ以上）など）（以下「特定用途」という）に使用されることは意図されておりません。特定用途に本製品を使用したことでお客様または第三者に生じた損害などに関して、弊社は一切その責任を負いません。
- 本製品を使用するにあたり、本製品に他の製品や部材を組み合わせる際、あるいはこれらの製品に物理的、化学的、その他の何らかの加工や処理を施す際は、使用者の責任においてそのリスクを必ず検討したうえで行ってください。
- 弊社は、品質や信頼性の向上に努めていますが、半導体製品は、ある確率で欠陥や故障が発生することは避けられません。本製品が故障し、その結果として人身事故、火災事故、社会的な損害などが発生しないように、故障発生率やディレーティングなどを考慮したうえで、使用者の責任において、本製品が使用される装置やシステム上で、十分な安全設計および確認を含む予防措置を必ず行ってください。ディレーティングについては、納入仕様書および弊社ホームページを参照してください。
- 本製品は、耐放射線設計をしておりません。
- 本書に記載している回路定数、動作例、回路例、パターンレイアウト例、設計例、推奨例、本書に記載しているすべての情報、およびこれらに基づく評価結果などは、使用上の参考として示したものです。
- 本情報に起因する使用者または第三者のいかなる損害、および使用者または第三者の知的財産権を含む財産権とその他一切の権利の侵害問題について、弊社は一切その責任を負いません。
- 本情報を、文書による弊社の承諾なしに転記や複製をすることを禁じます。
- 本情報について、弊社の所有する知的財産権およびその他の権利の実施、使用または利用を許諾するものではありません。
- 使用者と弊社との間で別途文書による合意がない限り、弊社は、本製品の品質（商品性、および特定目的または特別環境に対する適合性を含む）ならびに本情報（正確性、有用性、および信頼性を含む）について、明示的か黙示的かを問わず、いかなる保証もしておりません。
- 本製品を使用する際は、特定の物質の含有や使用を規制するRoHS指令など、適用される可能性がある環境関連法令を十分に調査したうえで、当該法令に適合するように使用してください。
- 本製品および本情報を、大量破壊兵器の開発を含む軍事用途やその他軍事利用の目的で使用しないでください。また、本製品および本情報を輸出または非居住者などに提供する際は、「米国輸出管理規則」や「外国為替及び外国貿易法」など、各国で適用される輸出管理法などを遵守してください。
- 弊社物流網以外における本製品の落下などの輸送中のトラブルについて、弊社は一切その責任を負いません。
- 本書は、正確を期すために慎重に製作したのですが、本書に誤りがないことを保証するものではありません。万一、本情報の誤りや欠落に起因して、使用者に損害が生じた場合においても、弊社は一切その責任を負いません。
- 本製品を使用する際の一般的な使用上の注意は弊社ホームページを、特に注意する内容は納入仕様書を参照してください。
- 本書で使用されている個々の商標、商号に関する権利は、弊社を含むその他の権利者に帰属します。