

## 1.5A、31V、30kHz 降圧スイッチングレギュレータ NR117K

### 概要

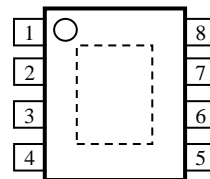
NR117K は、パワーMOSFET を内蔵した降圧スイッチングレギュレータ IC です。電流制御方式により、セラミックコンデンサのような超低 ESR のコンデンサに対応します。過電流保護、低入力禁止、過熱保護などの保護機能を有しています。起動時の突入電流を防ぐために、外部調整可能なソフトスタート機能を有しています。外部信号でオンオフできる機能を有しており、EN 端子に外部から信号を入力することで、IC をターンオン/ターンオフできます。軽負荷効率改善機能を内蔵しております。位相補償回路を内蔵し、外付けの位相補償部品は不要です。裏面ヒートスラグ付きの小型薄型の面実装 HSOP8 パッケージを採用しております。

### 特長

- 最大効率 87%  
( $V_{IN} = 12\text{ V}$ 、 $V_{OUT} = 5\text{ V}$ 、 $I_{OUT} = 0.3\text{ A}$ )  
軽負荷時の最大効率 68%  
( $V_{IN} = 12\text{ V}$ 、 $V_{OUT} = 5\text{ V}$ 、 $I_{OUT} = 10\text{ mA}$ )
- 電流モード型 PWM 制御
- 出力にセラミックコンデンサのような低 ESR コンデンサの使用に対応
- 位相補償回路を内蔵 外付け部品不要
- ソフトスタート機能  
外付けコンデンサで時間調整可能
- 外部オン/オフ機能
- EMI 考慮の周波数設定 30 kHz
- 保護機能  
過電流保護 (OCP) : 垂下型自動復帰  
過熱保護内蔵 (TSD) : 自動復帰  
低入力時誤動作防止回路 (UVLO)

### パッケージ

HSOP8



原寸大ではありません。

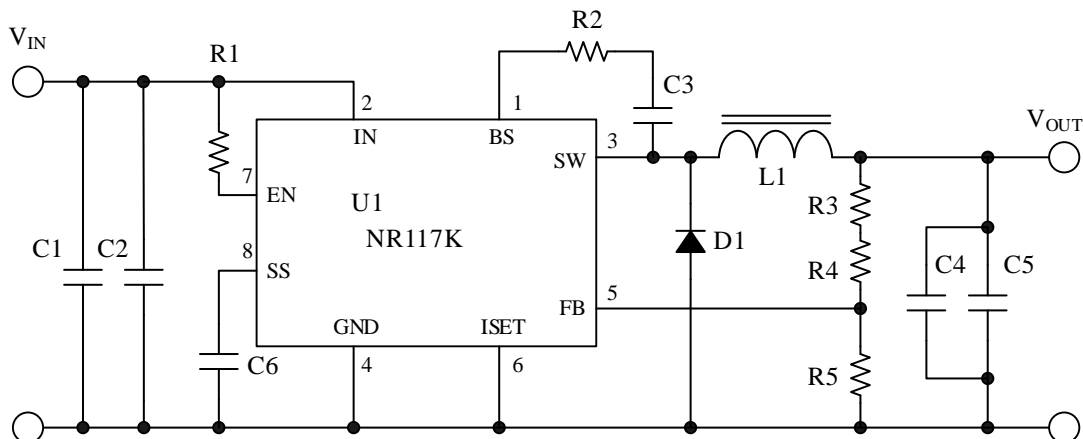
### 主要スペック

- 入力電圧  $V_{IN} = 8\text{ V} \sim 31\text{ V}$
- 出力電圧  $V_{OUT} = 0.8\text{ V} \sim 24\text{ V}$
- 最大出力電流  $I_{OUT} = 1.5\text{ A}$
- 動作周波数 30 kHz

### アプリケーション

- AV 機器
- 補助電源

### 応用回路例



## 目次

概要	1
目次	2
1. 絶対最大定格	3
2. 推奨動作条件	3
3. 電気的特性	4
4. 機械的特性	4
5. 代表特性	5
6. ブロックダイアグラム	7
7. 各端子機能	7
8. 応用回路例	8
9. 外形図	9
10. 捺印仕様	10
11. 動作説明	11
11.1. PWM 出力制御	11
11.2. ソフトスタート機能	12
11.3. 外部オン/オフ機能	12
11.4. 過電流保護機能	13
11.5. 過熱保護機能	13
12. 設計上の注意点	13
12.1. 外付け部品について	13
12.1.1. チョークコイル $L_1$	13
12.1.2. 入力コンデンサ $C_{IN}$	14
12.1.3. 出力コンデンサ $C_{OUT}$	15
12.1.4. フリーホイールダイオード $D_1$	16
12.1.5. 出力電圧 $V_{OUT}$ と出力コンデンサ	16
12.2. 熱減定格	17
12.2.1. 電源の安定性	17
12.2.2. スパイクノイズの低減	17
12.2.3. 逆バイアス保護	18
12.3. パターン設計について	18
12.3.1. 大電流ライン	18
12.3.2. 入出力コンデンサ	18
12.3.3. FB 端子 (出力電圧設定について)	18
13. パターンレイアウト例	19
注意書き	21

## 1. 絶対最大定格

特記がない場合の条件は  $T_A = 25\text{ }^\circ\text{C}$  です。

項目	記号	測定条件	定格	単位	備考
入力電圧	$V_{IN}$		35	V	
BS 端子電圧	$V_{BS}$		44	V	
BS-SW 間電圧	$V_{BS-SW}$	DC	8	V	
		パルス幅 30 ns 以内	12		
SW 端子電圧	$V_{SW}$		35	V	
FB 端子電圧	$V_{FB}$		5.5	V	
EN 端子電圧	$V_{EN}$		35	V	
SS 端子電圧	$V_{SS}$		5.5	V	
許容損失 <sup>(1)</sup>	$P_D$	ガラスエポキシ基板 30×30 mm (銅箔エリア 25× 25 mm) 実装時 $T_J = 150\text{ }^\circ\text{C (max.)}$	1.69	W	
接合温度 <sup>(2)</sup>	$T_J$		-40 ~ 150	$^\circ\text{C}$	
保存温度	$T_S$		-40 ~ 150	$^\circ\text{C}$	
ジャンクション-GND 端子間 熱抵抗	$\theta_{JP}$		40	$^\circ\text{C/W}$	
ジャンクション-周囲間熱抵抗	$\theta_{JA}$	ガラスエポキシ基板 30×30 mm 銅箔エリア 25×25 mm 実装時	70	$^\circ\text{C/W}$	

(1) 過熱保護により制限されます。

(2) 過熱保護検出温度は約  $165\text{ }^\circ\text{C}$  です。

## 2. 推奨動作条件

項目	記号	規格値		単位	条件
		Min.	Max.		
入力電圧 <sup>(1)</sup>	$V_{IN}$	8	31	V	
出力電流 <sup>(2)(3)</sup>	$I_{OUT}$	0	1.5	A	
出力電圧	$V_{OUT}$	0.8	24	V	
動作周囲温度 <sup>(3)</sup>	$T_{OP}$	-40	85	$^\circ\text{C}$	

(1) 入力電圧の最小値は、8 V もしくは  $V_{OUT} + 3\text{ V}$  のどちらか大きい値とします。

$I_{OUT} < 1\text{ A}$  の場合  $V_{IN} = V_{OUT} + 1$  です。

入力電圧は最大オンデューティで制限されます。  $V_{IN} > V_{OUT} / 0.9$  (typ.)

(2) 推奨回路図は応用回路例を参照してください。

(3) 熱減定格以内で使用する必要があります。

### 3. 電気的特性

特記がない場合の条件は  $T_A = 25\text{ }^\circ\text{C}$  です。

項目	記号	測定条件	Min.	Typ.	Max.	単位	
設定基準電圧	$V_{REF}$	$V_{IN} = 12\text{ V}$ 、 $I_{OUT} = 0.3\text{ A}$	0.784	0.800	0.816	V	
出力電圧温度係数	$\Delta V_{REF}/\Delta T$	$V_{IN} = 12\text{ V}$ 、 $I_{OUT} = 0.3\text{ A}$ -40 $^\circ\text{C}$ to +85 $^\circ\text{C}$	—	$\pm 0.05$	—	mV/ $^\circ\text{C}$	
動作周波数	$f_{OSC}$	$V_{IN} = 12\text{ V}$ 、 $I_{OUT} = 0.3\text{ A}$	21	30	39	kHz	
ラインレギュレーション <sup>(4)</sup>	$V_{LINE}$	$V_{IN} = 8\text{ V} \sim 31\text{ V}$ 、 $V_{OUT} = 5\text{ V}$ 、 $I_{OUT} = 0.3\text{ A}$	—	50	—	mV	
ロードレギュレーション <sup>(4)</sup>	$V_{LOAD}$	$V_{IN} = 12\text{ V}$ 、 $V_{OUT} = 5\text{ V}$ 、 $I_{OUT} = 0.1\text{ A} \sim 0.3\text{ A}$	—	50	—	mV	
過電流保護開始電流	$I_S$	$V_{IN} = 12\text{ V}$ 、 $V_{OUT} = 5\text{ V}$ 、 $I_{SET} = GND$	—	2.1	—	A	
無負荷時回路電流	$I_{IN}$	$V_{IN} = 12\text{ V}$ 、 $V_{OUT} = 5\text{ V}$ 、 $I_{OUT} = 0\text{ A}$	—	1	—	mA	
静止時回路電流	$I_{IN(OFF)}$	$V_{IN} = 12\text{ V}$ 、 $V_{OUT} = 5\text{ V}$ 、 $I_{OUT} = 0\text{ A}$ 、 $V_{EN} = 0\text{ V}$	—	1	—	$\mu\text{A}$	
SS 端子	“L”時流出電流	$I_{EN/SS}$	$V_{SS} = 0\text{ V}$ 、 $V_{IN} = 12\text{ V}$	6	10	14	$\mu\text{A}$
EN 端子	流入電流	$I_{EN}$	$V_{EN} = 10\text{ V}$	—	20	50	$\mu\text{A}$
	オンスレッシュ電圧	$V_{C/EH}$	$V_{IN} = 12\text{ V}$	0.7	1.4	2.1	V
最大オンデューティ <sup>(4)</sup>	$D_{MAX}$		—	90	—	%	
最小オン時間 <sup>(4)(5)</sup>	$t_{ON(MIN)}$		—	150	—	ns	
過熱保護開始温度 <sup>(4)</sup>	$T_{SD}$		151	165	—	$^\circ\text{C}$	
過熱保護復帰ヒステリシス <sup>(4)</sup>	$T_{SD\_HYS}$		—	20	—	$^\circ\text{C}$	
ハイサイドスイッチ オン抵抗 <sup>(4)</sup>	$R_{ON(H)}$		—	150	—	m $\Omega$	

<sup>(4)</sup>設計保証値です。

<sup>(5)</sup>入出力条件は最小オン時間により制限されます。

### 4. 機械的特性

項目	条件	Min.	Typ.	Max.	単位
質量		—	0.08	—	g

5. 代表特性

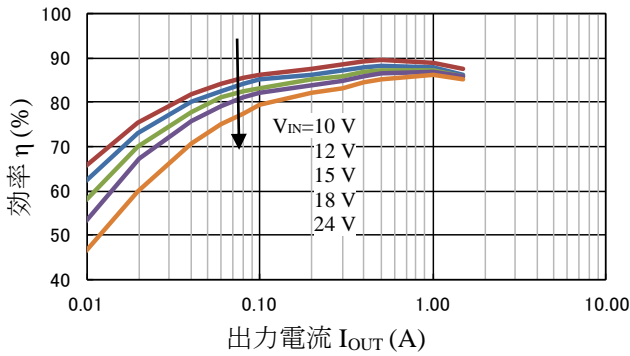


図 5-1 効率 ( $V_{OUT} = 3.3 \text{ V}$ )

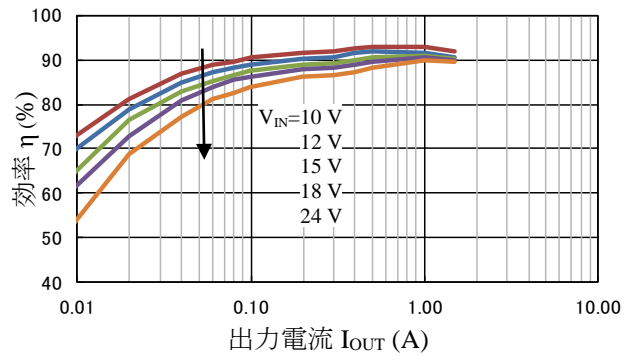


図 5-2 効率 ( $V_{OUT} = 5.0 \text{ V}$ )

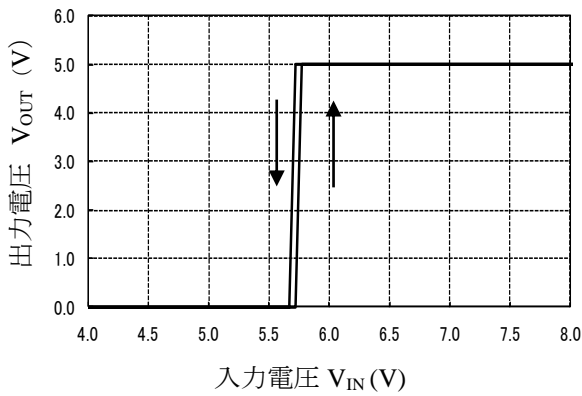


図 5-3 出力電圧立ち上がり (CR 負荷)

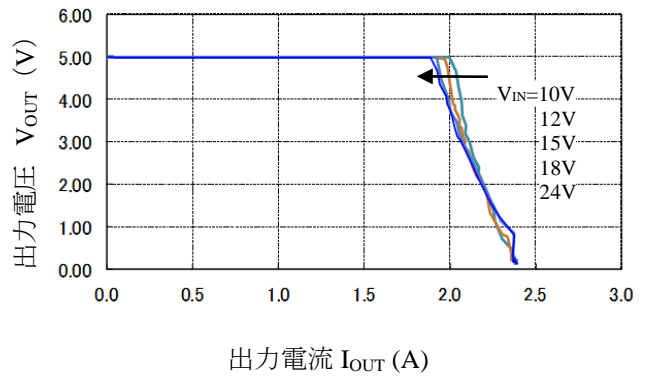


図 5-4 過電流保護特性

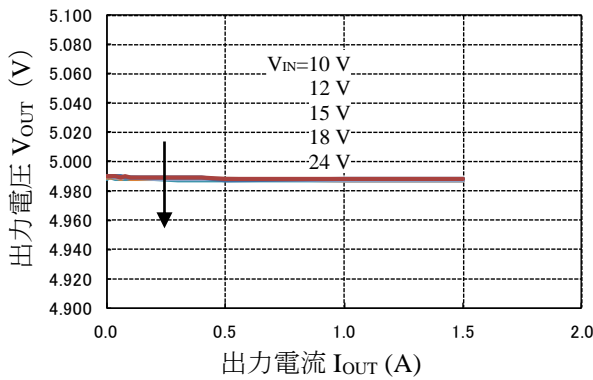


図 5-5 ロードレギュレーション

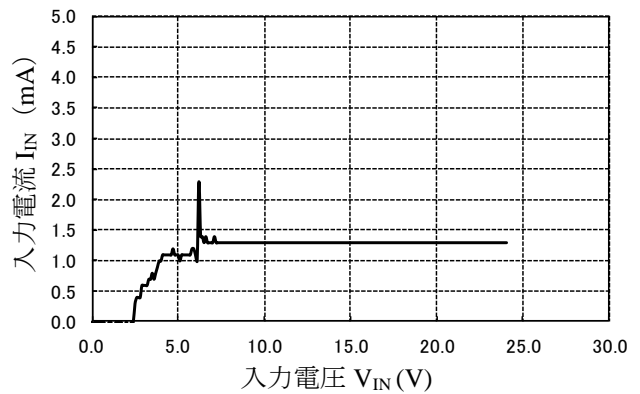


図 5-6 無負荷時回路電流

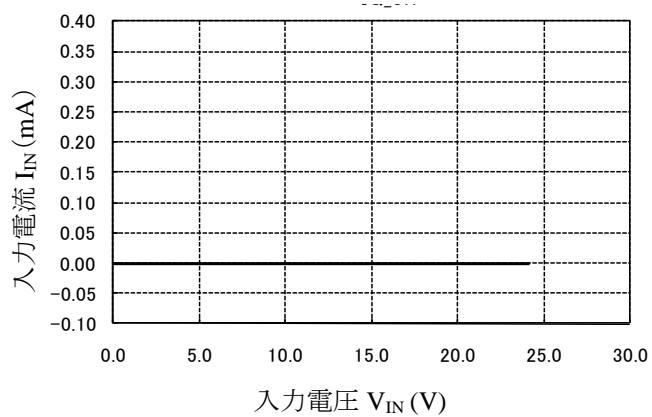


図 5-7 オフ時回路電流

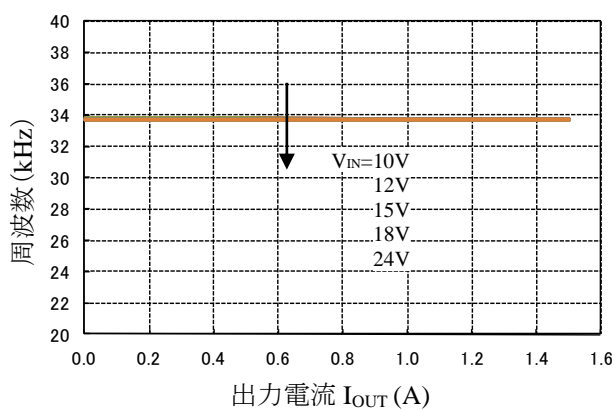
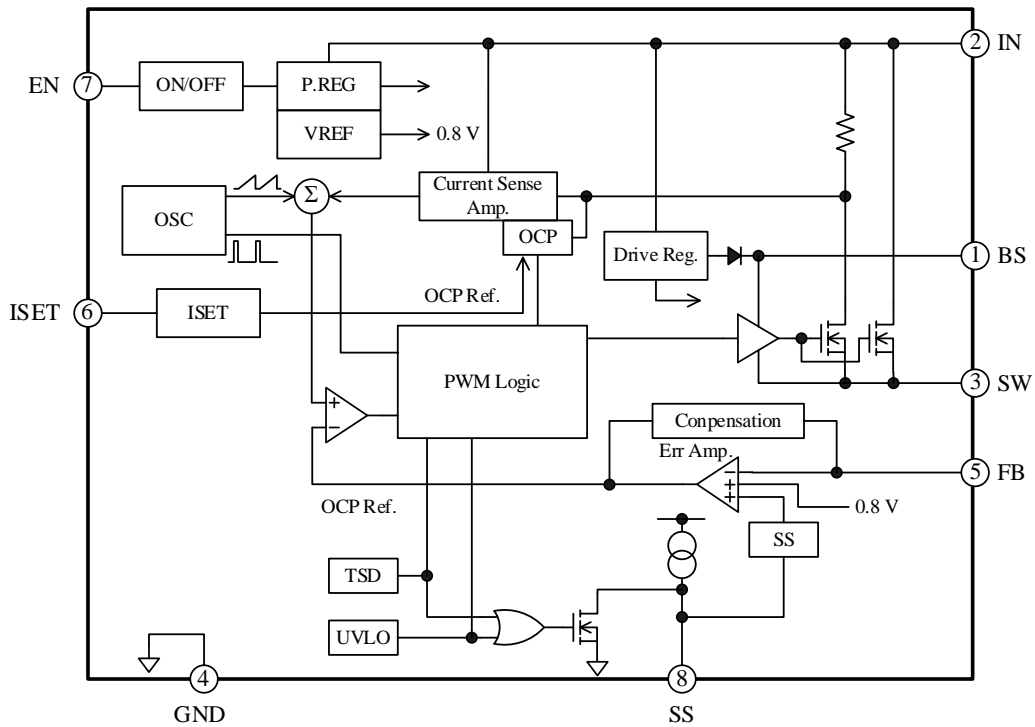
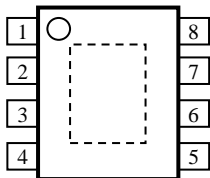


図 5-8 動作周波数

6. ブロックダイアグラム

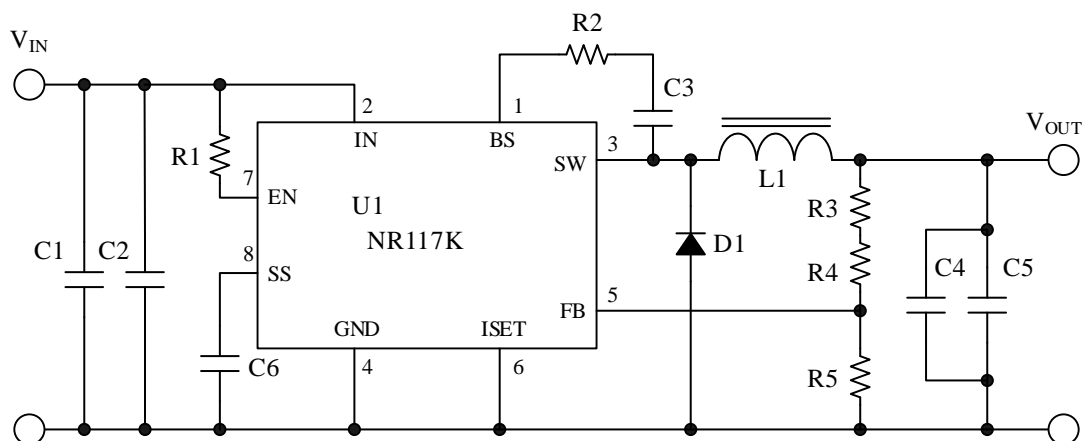


7. 各端子機能



端子番号	端子名	機能
1	BS	ハイサイドのブースト入力端子です。 BS 端子は、ハイサイド N チャネル MOSFET のドライブ電力を供給します。 SW 端子と BS 端子間にコンデンサと抵抗を接続してください。
2	IN	入力端子です。IC に電力を供給します。
3	SW	出力端子です。出力電力を供給します。 出力用 LC フィルタを SW 端子に接続してください。 SW 端子と BS 端子間に、ハイサイド MOSFET へ電力供給するコンデンサが必要です。
4	GND	グラウンド端子です。裏面ヒートスラグは、グラウンド端子に接続してください。
5	FB	基準電圧と出力電圧を比較するフィードバック端子です。 フィードバックしきい電圧は 0.8 V です。 FB 端子を分圧抵抗 R4、R5 と R6 の間に接続して出力電圧を設定してください。
6	ISET	過電流保護設定端子です。グラウンドにショートしてください。
7	EN	イネーブル入力端子です。 EN 端子を“H”で内部レギュレータをオン、“L”でオフします。
8	SS	ソフトスタート端子です。ソフトスタート時間は、SS 端子とグラウンド間に接続するコンデンサで設定できます。 ソフトスタート動作により、出力電圧のオーバーシュートやラッシュ電流を抑制します。

## 8. 応用回路例

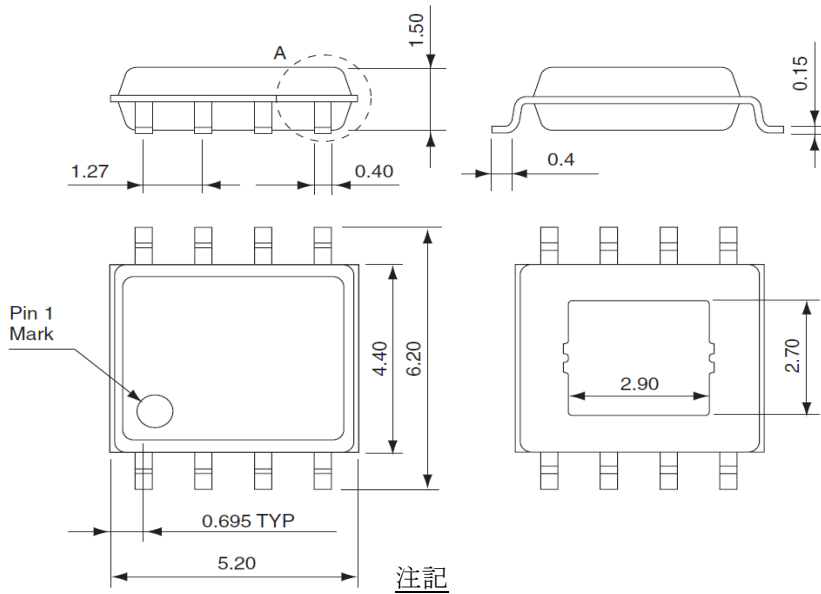
表 8-1 参考回路定数 ( $V_{OUT} = 5.0 \text{ V}$ )

記号	定格	記号	定格
C1	10 $\mu\text{F}$ 、25 V	L1	100 $\mu\text{H}$
C2	10 $\mu\text{F}$ 、25 V	R1	100 k $\Omega$
C3	0.1 $\mu\text{F}$	R2	22 $\Omega$
C4	22 $\mu\text{F}$ 、16 V	R3	1.6 k $\Omega$
C5	22 $\mu\text{F}$ 、16 V	R4	6.8 k $\Omega$
C6	0.1 $\mu\text{F}$	R5	1.6 k $\Omega$
D1	40 V、5 A、ショットキダイオード		



9. 外形図

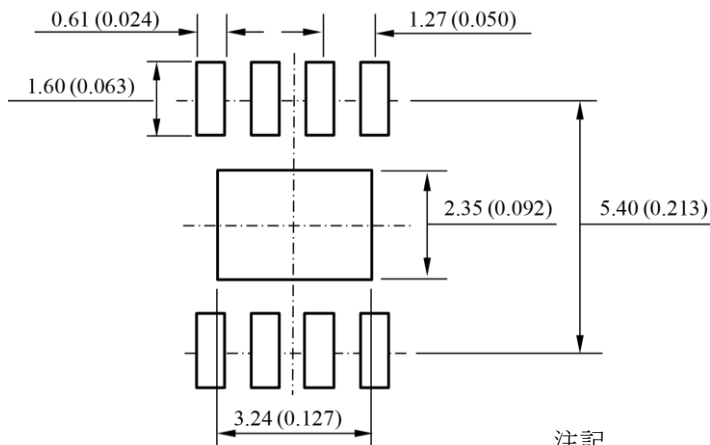
● HSOP8



注記

- 単位 : mm
- 原寸大ではありません
- 端子部 Pb フリー (RoHS 対応)
- はんだ付けをする場合は、下記条件以内で、できるだけ短時間で作業してください
  - ・リフロー : 予備加熱 180 °C / 90 ± 30 s  
加熱処理 250 °C / 10 ± 1 s (260 °C peak、2 回)
  - ・はんだごて : 380 ± 10 °C / 3.5 ± 0.5 s (1 回)

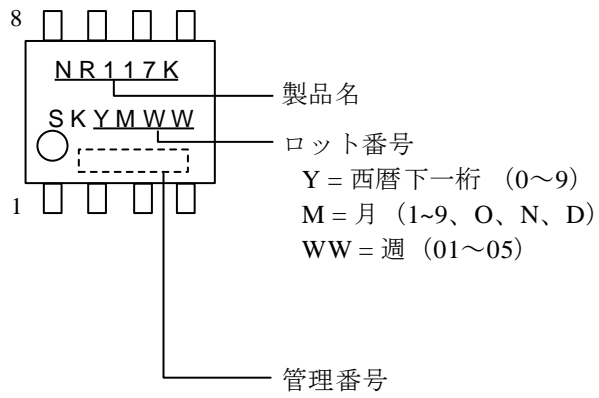
● 推奨ランドパターン



注記

- 寸法: mm (inch)
- 原寸大ではありません

10. 捺印仕様



## 11. 動作説明

### 11.1. PWM 出力制御

本 IC は、電流制御と電圧制御の 2 系統の帰還ループと、スロープ補正をする 3 つのブロックで構成されています。電圧制御は、出力電圧を抵抗分割した電圧を FB 端子に入力し、基準電圧 0.8V と内部のエラーアンプで比較します。電流制御はインダクタ電流を PWM 制御に帰還しています。センス MOSFET で分流したインダクタ電流をカレントセンスアンプで検出します。また、スロープ補正では、サブハーモニック発振を回避するため、電流制御スロープに対して補正しています。

本 IC は、図 11-1 に示すように、電圧制御帰還、電流制御帰還、およびスロープ補正の信号を演算することで、電流制御方式による PWM 制御をしています。

本 IC は、UVLO が解除された場合や、EN 端子、または SS 端子の電圧がしきい電圧を超えた場合に、スイッチング動作をします。最初は、最小オンデューティもしくは最大オンデューティでスイ

チング動作します。ハイスайдスイッチ M1 は出力に電力を供給する MOSFET です。起動時は、内部回路で SW 端子を短時間でオンして、M1 を駆動させるためのブースト用コンデンサ C3 を充電します。M1 がオンのとき、SW 端子とインダクタに電圧が印加され、インダクタ電流が増加します。インダクタ電流の増加に伴い、電流検出アンプの出力も上昇します。この電流検出アンプの出力とスロープ補正信号が加算された信号（信号 A）と、誤差増幅器の出力をコンパレータで比較します。信号 A が、エラーアンプの出力を超えたときに、コンパレータの出力が“H”となり、PWM ロジック内の RS フリップフロップ回路がリセットされます。そして、M1 がオフし、外付けのショットキダイオード D1 に回生電流が流れます。

本 IC は、周期ごとにセット信号が発生し、RS フリップフロップ回路がセットされます。また、信号 A がエラーアンプの出力電圧を超えなかった場合、オフデューティ回路の信号が RS フリップフロップ回路を必ずリセットします。

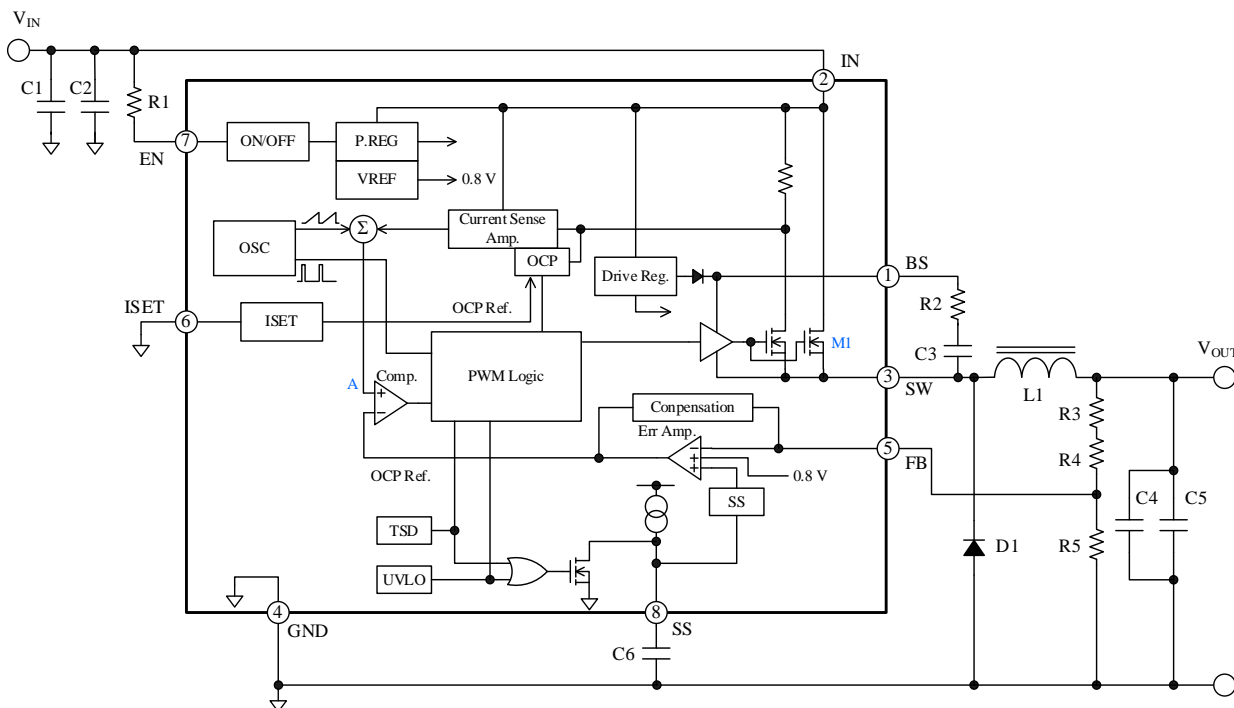


図 11-1 電流制御 PWM 制御チョップパ型レギュレータ基本構成

### 11.2. ソフトスタート機能

SS 端子の内部回路を図 11-2 に示します。

SS 端子にコンデンサ  $C_{SS}$  を接続すると、図 11-3 のように、入力電圧投入時にソフトスタート動作をします。出力電圧  $V_{OUT}$  は  $C_{SS}$  の充電電圧に依存して上昇します。

ディレイ時間  $t_{DELAY}$  は式(1)、ソフトスタートの立ち上がり時間  $t_{SS}$  は式(2)で概略計算できます。

ソフトスタート機能を使用しない場合は、SS 端子をオープンにします。

$$t_{DELAY} = C_{SS} \times \frac{0.9 (V)}{I_{SS}} \quad (1)$$

$$t_{SS} = C_{SS} \times \frac{1.8 (V) - 0.9 (V)}{0.9 \times I_{SS}} \quad (2)$$

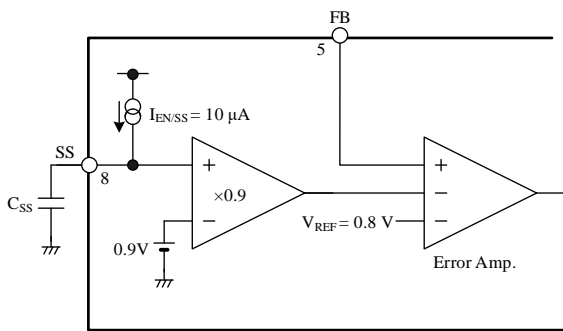


図 11-2 SS 端子の内部回路

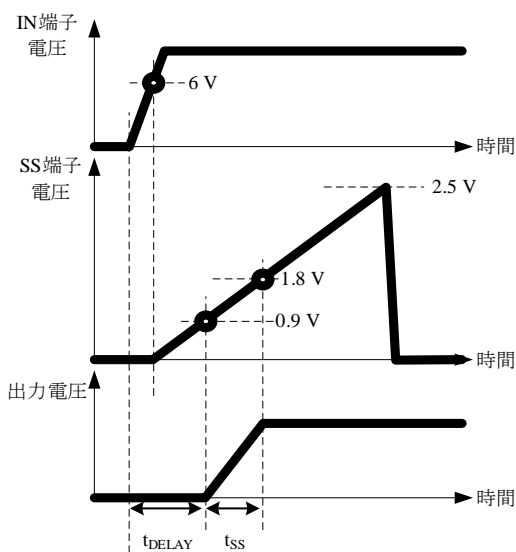


図 11-3 ソフトスタート動作

SS 端子のオープン時の電圧は 2.5 V です。図 11-4 に SS 端子が 2.5 V から 0 V になるまでの  $C_{SS}$  の放電時間と  $C_{SS}$  の容量の関係を示します。

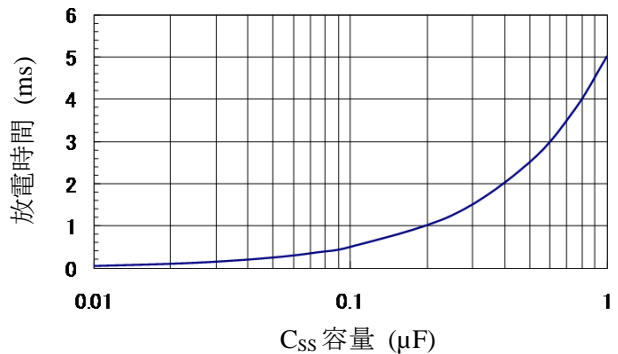


図 11-4 SS 端子の放電時間と  $C_{SS}$  の容量の関係

$C_{SS}$  が短絡した場合や極端に小さい場合、起動時は過電流保護開始出力電流  $I_S$  で制限した出力電流で出力コンデンサを充電します。

このときの時定数は、式(3)の通りです。これは無負荷時の時定数で、負荷がある場合は、 $I_S$  値から負荷電流分が減算されます。

$$t = \frac{C_{OUT} \times V_{OUT}}{I_S} \quad (3)$$

### 11.3. 外部オン/オフ機能

EN 端子に外部から信号入力すると、出力のオン/オフができます。図 11-5 のように、オープンコレクタなどのスイッチで、EN 端子をオンレッシュ電圧  $V_{EN/TH} = 1.4 V$  以下にすると、スイッチング動作を停止します。

外部オン/オフ機能を使用しない場合は、図 11-6 のように IN 端子に 100 kΩ の抵抗で EN 端子をプルアップします。

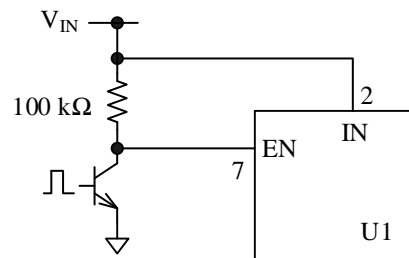


図 11-5 外部オン/オフ機能

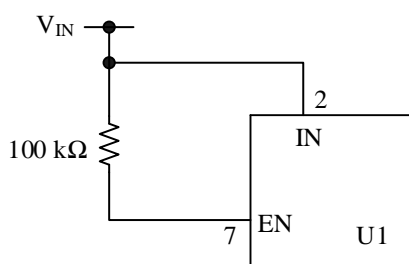


図 11-6 外部オン/オフ機能を使用しない場合

## 11.4. 過電流保護機能

本 IC は、過電流保護回路を搭載しています。過電流保護回路はスイッチングトランジスタのピーク電流を検出しています。ピーク電流が設定値を超えると、強制的にトランジスタのオン時間を短縮させて出力電圧を低下させ、電流を制限します（図 11-7 参照）。過電流状態を解除すると、出力電圧は自動的に復帰します。

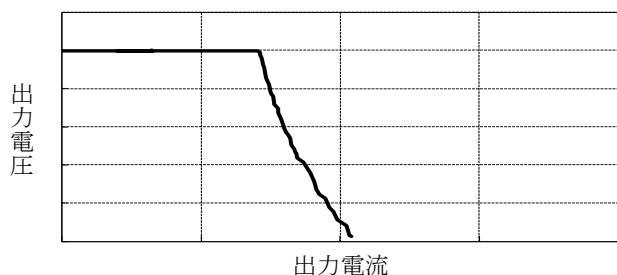


図 11-7 過電流時出力電圧特性

## 11.5. 過熱保護機能

過熱保護回路は、IC の半導体接合温度を検出しています。IC の接合温度が設定値（約 160 °C）を超えると出力トランジスタを停止させ、出力をオフにします。IC の接合温度が過熱保護設定値より 20 °C 程度低下すると、自動的に復帰します。

過熱保護機能は、瞬時短絡などの発熱に対し IC を保護する回路であり、長時間短絡などの発熱が継続する状態に対しての信頼性を含めた動作を保証するものではありません。

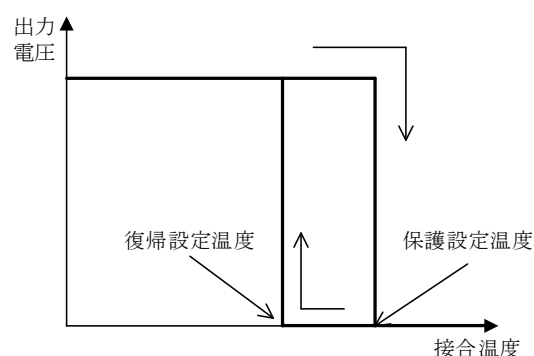


図 11-8 過熱保護時出力電圧特性

## 12. 設計上の注意点

### 12.1. 外付け部品について

各部品は使用条件に適合したものを使用します。

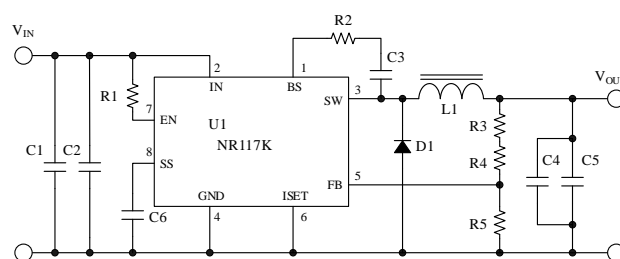


図 12-1 回路例

#### 12.1.1. チョークコイル L1

チョークコイル L1 は、チョップ型スイッチングレギュレータの中心的役割を果たしています。レギュレータの安定動作維持のため、飽和状態での動作や、自己発熱による高温動作などの危険な状態は回避しなくてはなりません。

チョークコイルの巻き線抵抗が大きい場合、効率が低下して規格値に達しない場合があります。過電流保護開始電流が約 4 A のため、過負荷や負荷短絡時の磁気飽和によるチョークコイルの発熱に注意する必要があります。チョークコイル選定のポイントは以下とおりです。

- スイッチングレギュレータ用であること。  
ノイズフィルタ用のコイルは、損失が大きく、発熱が大きくなるため推奨しません。

- サブハーモニック発振を回避すること。

ピーク検出電流制御では、インダクタ電流がスイッチング動作周波数の整数倍の周期で変動することがあります。このような現象をサブハーモニック発振と呼び、ピーク検出電流制御モードでは原理的に発生する問題です。また、オンデューティ 50%を越える条件で、サブハーモニック発振が発生します。そこで、安定な動作をさせるために IC 内部でインダクタ電流を補正しています。そのため、出力電圧に対応した適切なインダクタ値を選定する必要があります。

図 12-2 はオンデューティ 50%を越える条件でのサブハーモニック発振を回避するための、インダクタンス値の選定範囲を示した図です。なお、インダクタンス値の上限は、入出力条件や負荷電流によって変わるため、図 12-2 の値は目安です。

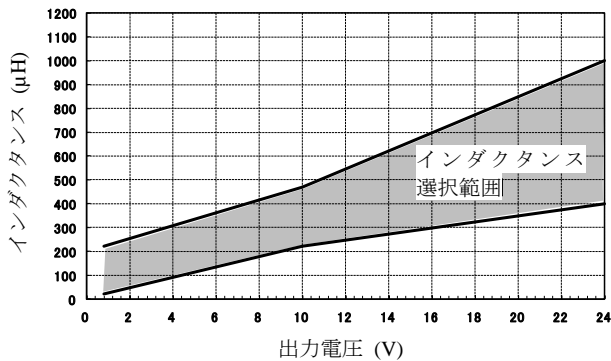


図 12-2 インダクタンス値選定範囲( $f = 30 \text{ kHz}$ )

チョークコイル電流の脈流部  $\Delta I_L$  とピーク電流  $I_{LP}$  は、次式で計算できます。

$$\Delta I_L = \frac{(V_{IN} - V_{OUT})}{L \times V_{IN} \times f} \times V_{OUT} \quad (4)$$

$$I_{LP} = \frac{\Delta I_L}{2} + I_{OUT} \quad (5)$$

式(4)、式(5)よりチョークコイルのインダクタンス  $L$  が小さいほど、 $\Delta I_L$ 、 $I_{LP}$  ともに増大することが分かります。よってインダクタンスが小さすぎると、チョークコイル電流の変動が大きくなるため、レギュレータの動作が不安定になる場合があります。過負荷や負荷短絡時の磁気飽和によるチョークコイルのインダクタンスの減少に注意が必要です。

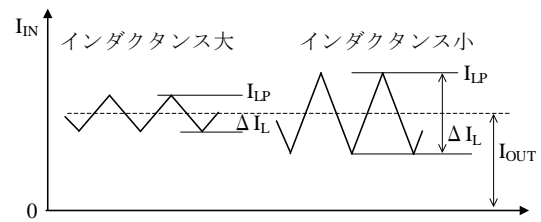


図 12-3 チョークコイル電流におけるリップル電流成分

- 定格電流を満足すること。

チョークコイルの定格電流は、使用する最大負荷電流より大きい必要があります。負荷電流がコイルの定格電流を越えると、インダクタンスが激減して飽和状態になります。飽和状態では、高周波インピーダンスが低下し、過大な電流が流れます。

- ノイズが少ないこと。

ドラム型のような開磁路型コアは、磁束がコイルの外側を通過するため、周辺回路にノイズによる障害を与える場合があります。そのため、トロイダル型や EI 型、EE 型のような閉磁路型コアのコイルを推奨します。

### 12.1.2. 入力コンデンサ $C_{IN}$

入力コンデンサ  $C_{IN}$  は、 $C1$  と  $C2$  を示します。

$C_{IN}$  は入力回路のバイパスコンデンサとして動作します。スイッチング時の急しゅんな電流をレギュレータに供給し、入力側の電圧降下を補償しています。したがって、 $C_{IN}$  は、IC のできるだけ近くに接続します。また、入力回路に AC/DC コンバータなどの整流回路の平滑コンデンサがある場合でも、本 IC の近くに接続されていなければ、平滑コンデンサとは別に  $C_{IN}$  が必要です。

$C_{IN}$  には大きなリップル電流が流れるため、スイッチング電源用の高周波低インピーダンス品を使用してください。

$C_{IN}$  の選定ポイントは以下のとおりです。

- 耐圧を満足すること。
- 許容リップル電流値を満足すること。

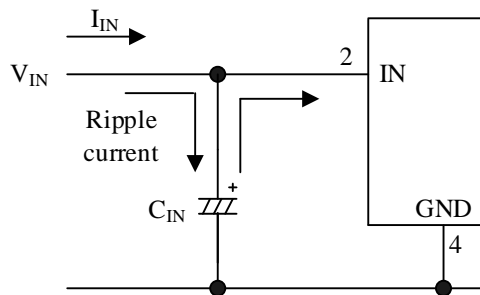


図 12-4 入力コンデンサの電流の流れ

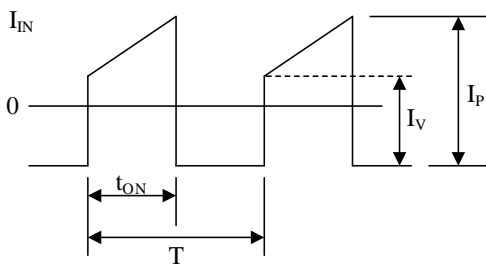


図 12-5 入力コンデンサの電流波形

入力コンデンサの耐圧や許容リップル電流値をオーバーしたり、デレーティング無しで使用した場合、コンデンサの寿命が短くなる（パンク、容量の減少、等価インピーダンス増大など）だけでなく、レギュレータの異常発振を誘発する場合があります。したがって、入力コンデンサの耐圧や許容リップル電流値は十分なマージンを考慮する必要があります。

入力コンデンサのリップル電流は負荷電流に依存して増加します。入力コンデンサに流れるリップル電流の実効値  $I_{INR(RMS)}$  は式(6)で計算できます。

$$I_{INR(RMS)} \approx 1.2 \times \frac{V_{OUT}}{V_{IN}} \times I_{OUT} \quad (6)$$

例として、 $V_{IN} = 20 \text{ V}$ 、 $I_{OUT} = 3 \text{ A}$ 、 $V_{OUT} = 5 \text{ V}$  とすると、

$$I_{INR(RMS)} \approx 1.2 \times \frac{5 \text{ (V)}}{20 \text{ (V)}} \times 3 \text{ (A)} = 0.9 \text{ (A)}$$

となります。この場合、許容リップル電流が、 $0.9 \text{ A}$  より大きいコンデンサを選ぶ必要があります。

### 12.1.3. 出力コンデンサ $C_{OUT}$

出力コンデンサ  $C_{OUT}$  は、 $C_4$  と  $C_5$  を示します。電流制御方式は、電圧制御方式に、インダクタ電流を検出して帰還するループを追加した方式です。これにより、LC フィルタの 2 次遅れ要素の影響を考慮せずに、安定な動作を実現できます。したがって、2 次遅れを補正するために必要だった LC フィルタの容量  $C$  を小さくでき、低 ESR のコンデンサ（セラミックコンデンサ）を用いても安定した動作が可能です。

$C_{OUT}$  は、チョークコイル  $L_1$  と共に LC ローパスフィルターを構成し、スイッチング出力の平滑コンデンサとして機能しています。 $C_{OUT}$  にはチョークコイル電流の脈流部  $\Delta I_L$  と等しい電流が充放電されています。したがって、入力コンデンサと同様に、耐圧や許容リップル電流値に十分なマージンを考慮する必要があります。

$C_{OUT}$  には大きなリップル電流が流れるため、スイッチング電源用の高周波低インピーダンス品を使用してください。インピーダンスが高い場合、低温時に異常発振する場合があります。

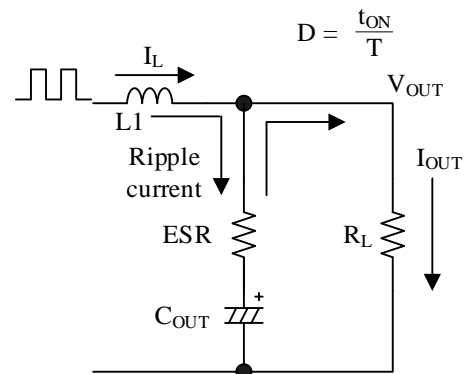


図 12-6 出力コンデンサの電流の流れ

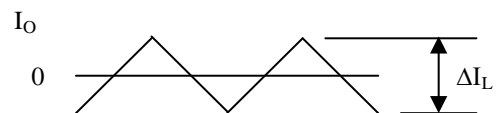


図 12-7 出力コンデンサの電流波形

出力コンデンサのリプル電流は、チョークコイルのリプル電流と等しく、負荷電流が増減しても変化しません。出力コンデンサのリプル電流の実効値  $I_{OR(RMS)}$  は、式(7)で計算できます。

$$I_{OR(RMS)} = \frac{\Delta I_L}{2\sqrt{3}} \quad (7)$$

例として、 $\Delta I_L = 0.5 \text{ A}$  とすると、

$$I_{OR(RMS)} = \frac{0.5 \text{ (A)}}{2\sqrt{3}} \approx 0.14 \text{ (A)}$$

となります。この場合、許容リプル電流が、 $0.14 \text{ A}$  より大きいコンデンサを選ぶ必要があります。

また、レギュレータの出力リプル電圧  $V_{RIP}$  は、チョークコイル電流の脈流部  $\Delta I_L$  (=出力コンデンサ充放電電流) と、出力コンデンサの等価直列抵抗  $ESR$  ( $C_{OUT}ESR$ ) の積です (式(8))。

$$V_{RIP} = \Delta I_L \times C_{OUT}ESR \quad (8)$$

式(8)より、出力のリプル電圧を小さくするには、等価直列抵抗  $ESR$  の低いコンデンサを選ぶ必要があります。一般的に同一シリーズ電解コンデンサの  $ESR$  は、同じ耐圧で容量が大きいほど、または同じ容量で耐圧が高いほど (一般的に外形が大きくなるほど)、低くなります。

例として、 $\Delta I_L = 0.5 \text{ A}$ 、 $V_{RIP} = 40 \text{ mV}$  とすると、

$$C_{OUT}ESR = \frac{V_{RIP}}{\Delta I_L} = \frac{40 \text{ (mV)}}{0.5 \text{ (A)}} = 80 \text{ (m}\Omega) \quad (9)$$

となります。この場合、 $ESR$  が  $80 \text{ m}\Omega$  以下のコンデンサを選ぶ必要があります。また  $ESR$  は温度によって変化し、一般に低温になると増加するので、使用温度における  $ESR$  を確認する必要があります。なお  $ESR$  の値はコンデンサ固有のもので、各コンデンサメーカーに確認してください。

#### 12.1.4. フリーホイールダイオード D1

フリーホイールダイオード D1 は、スイッチングオフ時にチョークコイルに貯えられたエネルギーを放出するためのダイオードです。D1 を外付けすることで効率を向上できます。

フリーホイールダイオードには、必ずショットキーバリアダイオードを使用してください。高速ダイオードを使用した場合、ダイオードのターンオン時のサージや、オン時の逆電圧印加で IC を破壊する恐れがあります。また、SW 端子 (3 番端子) の出力電圧は、入力電圧とほぼ同等であるため、

フリーホイールダイオードの逆方向耐圧は、入力電圧以上が必要です。フリーホイールダイオードに、フェライトビーズは使用しないでください。

#### 12.1.5. 出力電圧 $V_{OUT}$ と出力コンデンサ

出力電圧  $V_{OUT}$  に対して、本 IC が安定に動作できる出力コンデンサの容量の目安を表 12-1 に示します。表 12-1 のアルミ電解コンデンサは、 $ESR$  を  $150 \text{ m}\Omega$  相当とします。インダクタ  $L$  は、12.1.1 項を参照して選定します。

表 12-1 出力電圧  $V_{OUT}$  と出力コンデンサの容量 (30 kHz)

$V_{OUT}$ (V)	出力コンデンサ ( $\mu\text{F}$ )	
	セラミックコンデンサ使用	アルミ電解コンデンサ使用 ( $ESR \approx 150 \text{ m}\Omega$ )
1.2	4.7~180	4.7~1000
1.8	4.7~120	
3.3	4.7~56	
5	4.7~47	
12	4.7~18	100~820*
15	4.7~12	100~1200*

\* $ESR$  が  $150 \text{ m}\Omega$  程度の場合、図 12-8 のように FB 端子と  $V_{OUT}$  にコンデンサ  $C_{FB}$  ( $220\text{pF} \sim 2200\text{pF}$ ) が必要です。

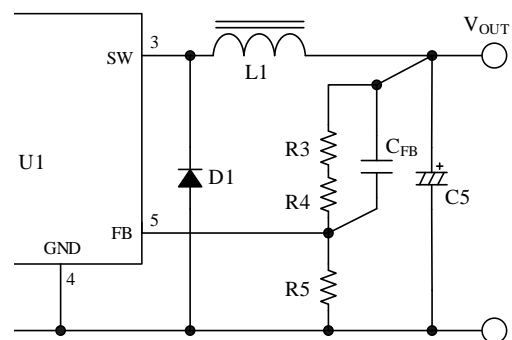


図 12-8 出力コンデンサにアルミ電解コンデンサを使用する場合



## 12.2. 熱減定格

損失は、図 12-9 の許容損失曲線以内にする必要があります。損失は式(10)を用いて算出します。

$$P = V_{OUT} \times I_{OUT} \times \left( \frac{100}{\eta_X} - 1 \right) - V_F \times I_{OUT} \times \left( 1 - \frac{V_{OUT}}{V_{IN}} \right) \quad (10)$$

ここで

$V_{OUT}$  : 出力電圧

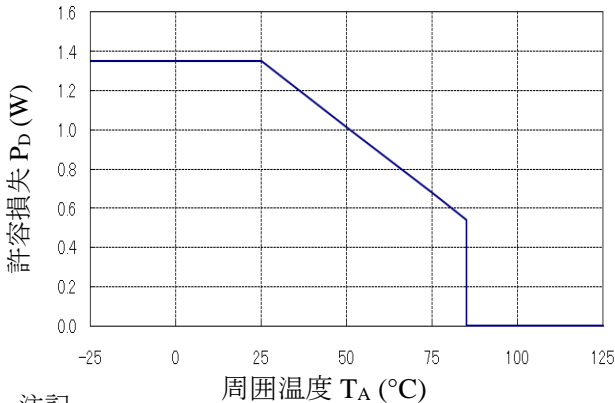
$V_{IN}$  : 入力電圧

$I_{OUT}$  : 出力電流

$V_F$  : ダイオード順方向電圧 (0.55 V /  $I_{OUT} = 3$  A)

$\eta_X$  : 効率 (%) (効率は入力電圧と出力電流によって変化するため、効率曲線からパーセント表示で求めて代入します)

フリーホイールダイオード D1 は別途熱設計が必要です。



### 注記

- ガラスエポキシ基板 30 mm × 30 mm
- 銅箔エリア 25 mm × 25 mm
- 熱減定格はジャンクション温度 125 °C で算出

図 12-9 許容損失

### 12.2.1. 電源の安定性

チョップ型レギュレータの位相特性は、IC 内部の位相特性と出力コンデンサと負荷抵抗の合成です。一般的に IC 内部の位相特性は、制御部の遅れ時間と出力誤差増幅器の位相特性で決まります。このうち、制御部の遅れ時間による位相遅れは、実使用上はほとんど問題になりません。

本 IC は、出力誤差増幅器の位相補正を内蔵しています。安定に動作する出力電圧と出力コンデンサの設定は、12.1.5 項を参照してください。

### 12.2.2. スパイクノイズの低減

以下に、スパイクノイズの低減方法を示します。オシロスコープでスパイクノイズを測定する場合は、プローブのグランドのリード線を最短にして、出力コンデンサの根本に接続してください。このリード線が長いと、リード線がアンテナの作用をしてスパイクノイズが大きく測定される場合があるため、注意が必要です。

- BS 端子に直列抵抗を追加する

図 12-10 のように、BS 端子と SW 端子間に R2 を挿入すると、IC 内部のパワー MOSFET のターンオン時のスイッチング速度を遅くできます。スパイクノイズはスイッチング速度の低下に伴って、減少します。R2 の上限は 22 Ω です。

R2 の設定値を大きくしすぎると、起動不良が発生したり、IC 内部のパワー MOSFET がアンダードライブ状態になり、発熱により破損したりする場合がありますため、注意が必要です。

なお、内部のパワー MOSFET のスイッチング損失が増加し、効率が低下するため、注意が必要です。

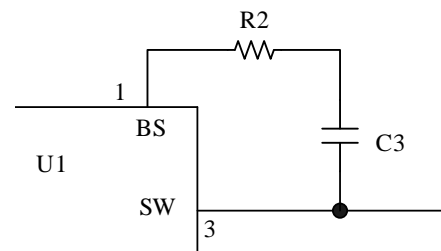


図 12-10 BS 端子周辺回路

- スナバ回路の追加

図 12-11 のように SW 端子に RC スナバ（抵抗とコンデンサ）を追加すると、出力波形とダイオードのリカバリー時間を補正し、スパイクノイズをより低減できます。なお、内部のパワー MOSFET のスイッチング損失が増加し、効率が低下するため、注意が必要です。

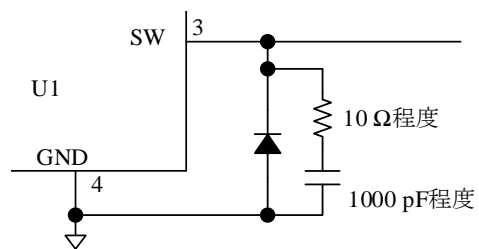


図 12-11 SW 端子周辺回路

● ビーズコアの追加追加時の注意

図 12-12 の破線内は、フェライトビーズなどのビーズコアを挿入しないでください。PCB 基板のパターン設計時は、IC の安全かつ安定動作のため、配線パターン上の寄生インダクタンスを小さくする必要があります。ビーズコアを挿入すると、配線パターンが持つ寄生インダクタンスに、ビーズコアのインダクタンスが追加され、この影響でサージ電圧の発生や、IC のグラウンドが負電位になるなど不安定になり、IC が誤動作したり、場合によっては破損する場合があります。ノイズの低減方法は、基本的に、上記の BS 端子への抵抗追加や、スナバ回路の追加で対策してください。

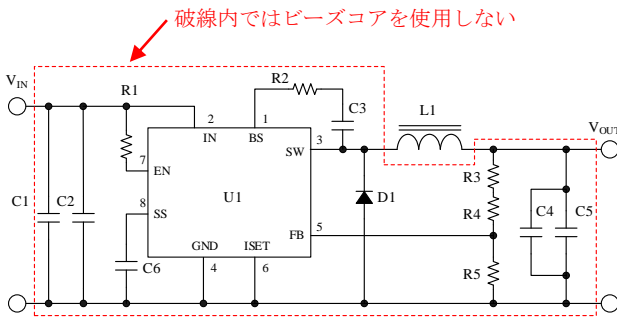


図 12-12 ビーズコア使用時の注意

12.2.3. 逆バイアス保護

バッテリーの充電など、入力より出力の電圧が高くなる場合は、IN 端子と SW 端子間に逆バイアス保護用のダイオードが必要です。

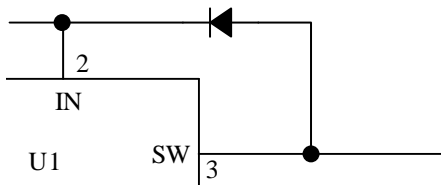


図 12-13 入力より出力の電圧が高くなる場合

12.3. パターン設計について

12.3.1. 大電流ライン

図 12-14 の太線部分は大電流が流れるので、できるだけ太く、短いパターンにします。

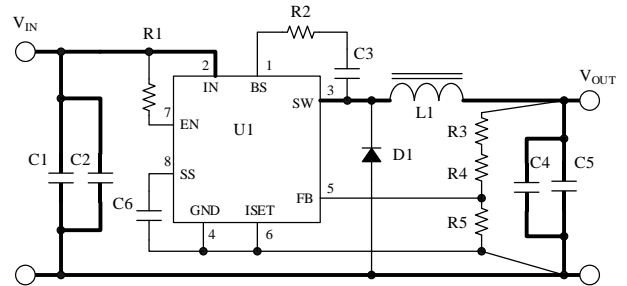


図 12-14 大電流ライン

12.3.2. 入出力コンデンサ

入力コンデンサ (C1、C2)、出力コンデンサ (C4、C5) は、できるだけ IC の近くに配置します。入力回路に AC/DC コンバータなどの整流回路の平滑コンデンサがある場合でも、本 IC の近くに接続されていなければ、平滑コンデンサとは別に入力コンデンサが必要です。コンデンサのパターンは図 12-15 の良い例のように太く配線してください。

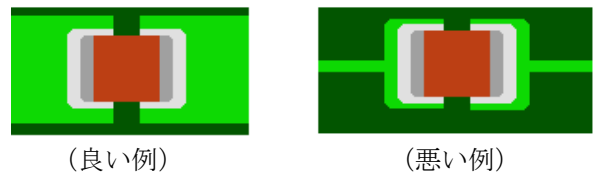


図 12-15 コンデンサのパターンレイアウト例

12.3.3. FB 端子 (出力電圧設定について)

FB 端子は出力電圧を制御するためのフィードバック検出端子です。できるだけ出力コンデンサの近くに接続します。出力コンデンサから遠い場合、レギュレーションの低下やスイッチングリップルが大きくなり、異常発振する場合があります。

FB 端子に接続する抵抗 R3、R4、R5 で出力電圧を設定します。FB 端子電流  $I_{FB}$  の下限値が約 0.5 mA になるように設定します。 $I_{FB}$  の上限は特に制限はありませんが、消費電流が増えるため、効率に影響します。

R3、R4、R5 の抵抗値と出力電圧  $V_{OUT}$  は次式で計算できます。

$$I_{FB} = \frac{V_{FB}}{R5} \quad (11)$$

ここで、 $V_{FB} = 0.8 \text{ V} \pm 2\%$

$$R3 + R4 = \frac{V_{OUT} - V_{FB}}{I_{FB}} = \frac{V_{OUT} - 0.8}{0.5 \times 10^{-3}} \text{ (}\Omega\text{)} \quad (12)$$

$$R5 = \frac{V_{FB}}{I_{FB}} = \frac{0.8}{0.5 \times 10^{-3}} \approx 1.6 \text{ (k}\Omega\text{)} \quad (13)$$

$$V_{OUT} = (R3 + R4) \times \frac{V_{FB}}{R5} + V_{FB} \quad (14)$$

出力電圧を  $V_{FB}$  と同じ電圧 (0.8V) に設定する場合も、安定動作のために R5 は接続してください。

入力電圧と出力電圧の関係は、SW 端子のオン時間で決まります。このオン時間が約 200 ns 以上になるような設定を推奨します。

FB 端子の配線と R3、R4、R5 の配線は、フリー

ホイールダイオード D1 の配線と並走しないでください。並走させると、スイッチングノイズが検出電圧に干渉し、異常発振する場合があります。特に FB 端子から R5 の配線は短くする必要があります。

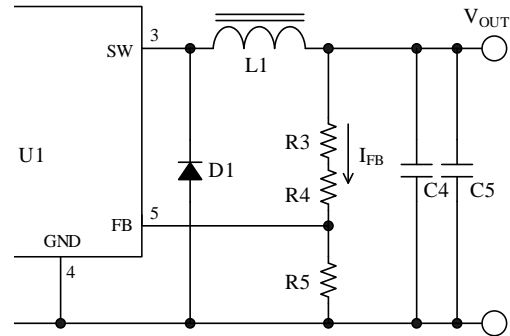


図 12-16 FB 端子周辺回路

### 13. パターンレイアウト例

グラウンド配線は GND 端子にできるだけ短く、一点で接続します。

パッケージ裏面のヒートスラグに接続するグラウンドパターンの銅箔面積を大きくすると、放熱効果が向上します。

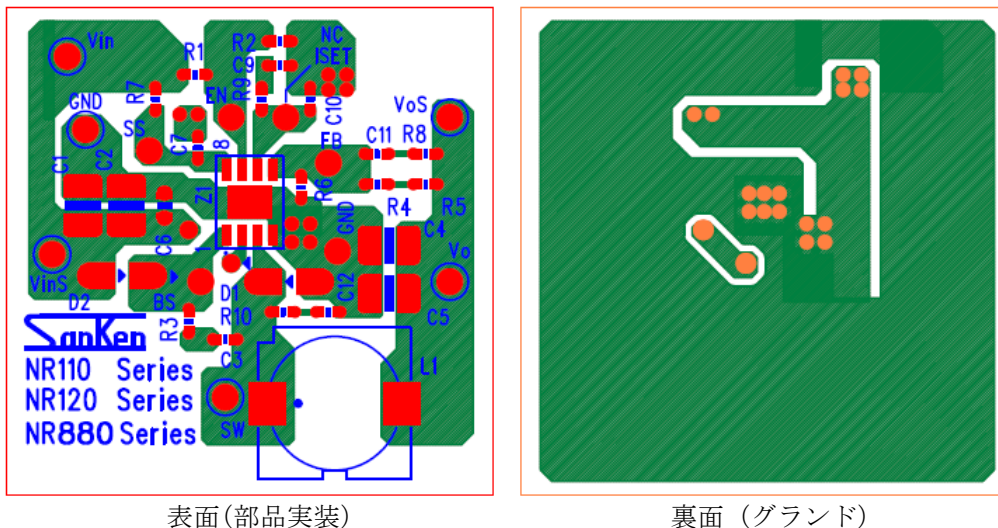


図 13-1 パターンレイアウト例(PCB サイズ:40 mm × 40 mm)

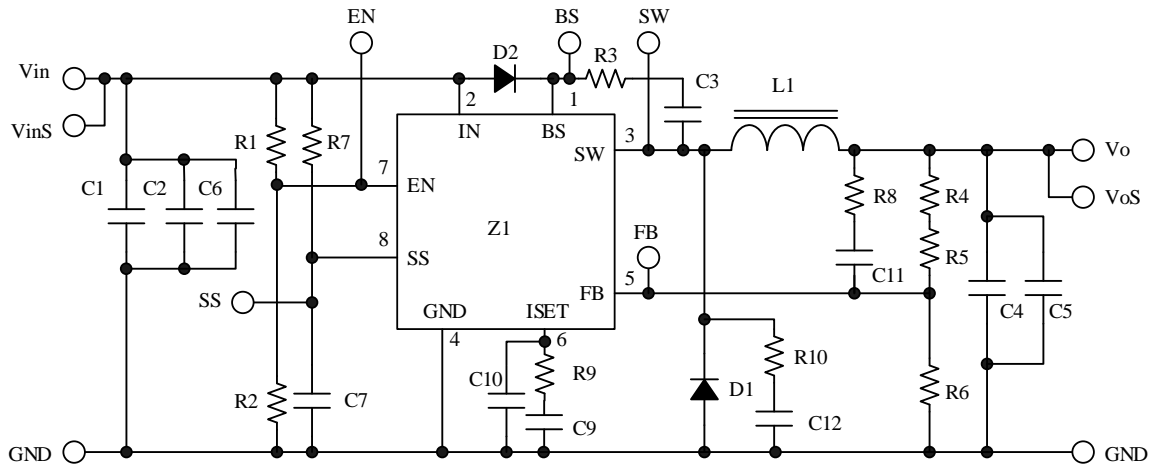


図 13-2 パターンレイアウト例回路図

表 13-1 部品表

記号	定格	記号	定格	記号	定格
C1	Ceramic, 22 $\mu$ F	C11	Open*	R5	6.8 k $\Omega$ ( $V_{OUT} = 5.0$ V)
C2	Ceramic, 22 $\mu$ F	C12	Open*	R6	1.6 k $\Omega$
C3	Ceramic, 0.1 $\mu$ F	D1	Schottky 40 V, 3.0 A	R7	Open
C4	Ceramic, 220 $\mu$ F	D2*	Open	R8*	Open
C5	Ceramic, 220 $\mu$ F	L1	100 $\mu$ H	R9	Short
C6*	Open	R1	100 k $\Omega$	R10*	Open
C7	Ceramic, 0.1 $\mu$ F	R2	オプション	Z1	Buck converter, NR117K
C9	Short	R3	22 $\Omega$		
C10	Open	R4	1.6 k $\Omega$		

\*実働評価で調整が必要な部品です。

## 注意書き

- 本書に記載している製品（以下、「本製品」という）のデータ、図、表、およびその他の情報（以下、「本情報」という）は、本書発行時点のものであります。本情報は、改良などで予告なく変更することがあります。本製品を使用する際は、本情報が最新であることを弊社販売窓口を確認してください。
- 本製品は、一般電子機器（家電製品、事務機器、通信端末機器、計測機器など）の部品に使用されることを意図しております。本製品を使用する際は、納入仕様書に署名または記名押印のうえ、返却をお願いします。高い信頼性が要求される装置（輸送機器とその制御装置、交通信号制御装置、防災装置、防犯装置、各種安全装置など）に本製品を使用することを検討する際は、必ず事前にその使用の適否について弊社販売窓口へ相談いただき、納入仕様書に署名または記名押印のうえ、返却をお願いします。本製品は、極めて高い信頼性が要求される機器または装置（航空宇宙機器、原子力制御、その故障や誤動作が生命や人体に危害を及ぼす恐れのある医療機器（日本における法令でクラスⅢ以上）など）（以下「特定用途」という）に使用されることは意図されておられません。特定用途に本製品を使用したことでお客様または第三者に生じた損害などに関して、弊社は一切その責任を負いません。
- 本製品を使用するにあたり、本製品に他の製品や部材を組み合わせる際、あるいはこれらの製品に物理的、化学的、その他の何らかの加工や処理を施す際は、使用者の責任においてそのリスクを必ず検討したうえで行ってください。
- 弊社は、品質や信頼性の向上に努めていますが、半導体製品は、ある確率で欠陥や故障が発生することは避けられません。本製品が故障し、その結果として人身事故、火災事故、社会的な損害などが発生しないように、故障発生率やディレーティングなどを考慮したうえで、使用者の責任において、本製品が使用される装置やシステム上で、十分な安全設計および確認を含む予防措置を必ず行ってください。ディレーティングについては、納入仕様書および弊社ホームページを参照してください。
- 本製品は、耐放射線設計をしておりません。
- 本書に記載している回路定数、動作例、回路例、パターンレイアウト例、設計例、推奨例、本書に記載しているすべての情報、およびこれらに基づく評価結果などは、使用上の参考として示したものです。
- 本情報に起因する使用者または第三者のいかなる損害、および使用者または第三者の知的財産権を含む財産権とその他一切の権利の侵害問題について、弊社は一切その責任を負いません。
- 本情報を、文書による弊社の承諾なしに転記や複製をすることを禁じます。
- 本情報について、弊社の所有する知的財産権およびその他の権利の実施、使用または利用を許諾するものではありません。
- 使用者と弊社との間で別途文書による合意がない限り、弊社は、本製品の品質（商品性、および特定目的または特別環境に対する適合性を含む）ならびに本情報（正確性、有用性、および信頼性を含む）について、明示的か黙示的かを問わず、いかなる保証もしておりません。
- 本製品を使用する際は、特定の物質の含有や使用を規制する RoHS 指令など、適用される可能性がある環境関連法令を十分に調査したうえで、当該法令に適合するように使用してください。
- 本製品および本情報を、大量破壊兵器の開発を含む軍事用途やその他軍事利用の目的で使用しないでください。また、本製品および本情報を輸出または非居住者などに提供する際は、「米国輸出管理規則」や「外国為替及び外国貿易法」など、各国で適用される輸出管理法令などを遵守してください。
- 弊社物流網以外における本製品の落下などの輸送中のトラブルについて、弊社は一切その責任を負いません。
- 本書は、正確を期すために慎重に製作したのですが、本書に誤りがないことを保証するものではありません。万一、本情報の誤りや欠落に起因して、使用者に損害が生じた場合においても、弊社は一切その責任を負いません。
- 本製品を使用する際の一般的な使用上の注意は弊社ホームページを、特に注意する内容は納入仕様書を参照してください。
- 本書で使用されている個々の商標、商号に関する権利は、弊社を含むその他の原権利者に帰属します。