

150 V、3 A/5 A ショットキダイオード SJPEシリーズ

概要

SJPEシリーズは、150 V、3 A/5 Aのショットキダイオードで、小型面実装SJPパッケージで提供いたします。SJPEシリーズは低VF、かつ低漏れ電流特性で、スイッチング損失が小さく、かつ、低ノイズな回路を提供します。

また、面実装パッケージで5Aまで許容できるため、小型電源などの2次側整流ダイオードなどに最適です。

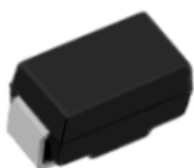
特長

- 150 V、3 A / 5 A
- 低 V_F
- 低漏れ電流
- 低ノイズ

パッケージ

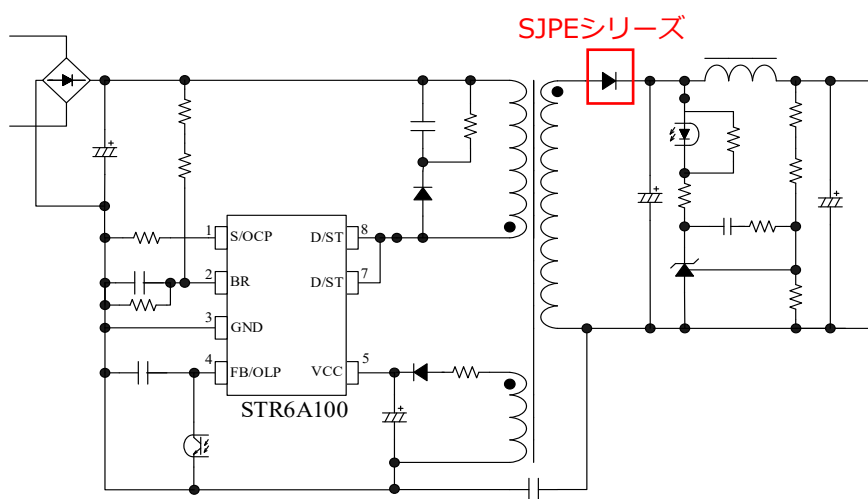
SJP

(2.6×4.5×2.15t mm)



アプリケーション

- 2次側整流ダイオード
(大電力チャージャ、小型アダプタなど)



ラインアップ (Preliminary)

($T_A = 25^\circ\text{C}$)

*サンプル展開中

製品名	V_{RM}	$I_{F(AV)}$	I_{FSM}	V_F (typ.)		I_R (max.) ($V_R = V_{RM}$)	$H \cdot I_R$ (max.) ($V_R = V_{RM}$, $T_J = 150^\circ\text{C}$)	$R_{th(J-L)}$ (max.)
				I_F 条件	I_F 条件			
SJPE-L15	150 V	3 A	40 A	0.9 V	3 A	60 μA	15 mA	20 $^\circ\text{C}/\text{W}$
SJPE-T15		5 A	75 A	0.9 V	5 A	100 μA	25 mA	20 $^\circ\text{C}/\text{W}$