



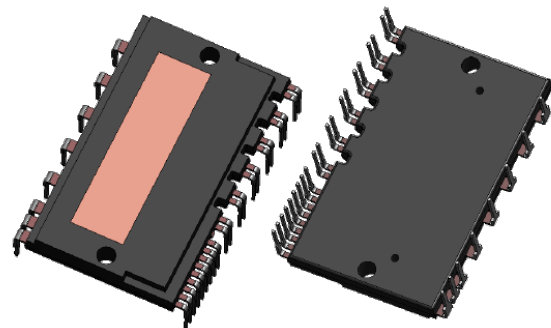
Working Together for a Greener Society

Future of Power Electronics and the Earth



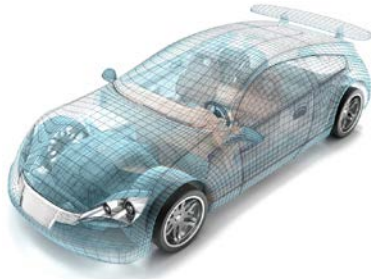
車載／産業機器用 3相モータドライバ

SAM2シリーズ



01. はじめに

- 電動コンプレッサ
- 電動オイルポンプ



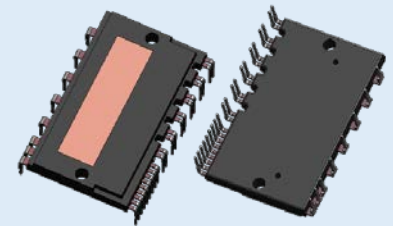
電動車（xEV）の
補機システム向けの3相モータドライバを探している

- パッケージエアコン
- 汎用インバータ
- サーボモータ



産業機器向けの3相モータドライバを探している

そこで登場するのがサンケン電気の
『SAM2シリーズ』



SAM2シリーズの優れた特長を紹介します。

概要

SAM2シリーズは、出力スイッチング素子、プリドライバ、制限抵抗付きブートストラップダイオードおよび温度検出用サーミスタを1パッケージにした、3相ブラシレスモータ用ドライバです。

産業機器や車載高圧補機システムなどの3相モータの駆動に最適です。

主な特長

- **パッケージサイズを20%以上削減（当社比）**
- **内蔵サーミスタによる高精度の温度検出**
- **ソフトリカバリーダイオードによるスイッチングノイズの抑制**

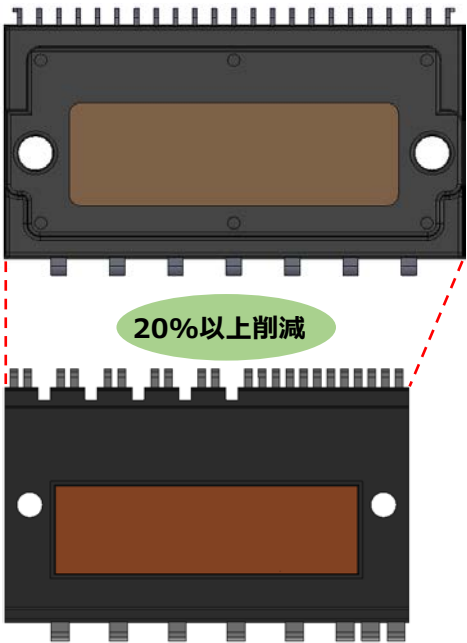
小型化・信頼性の向上に貢献します。

03. パッケージサイズを20%以上削減

DBC (Direct Bonding Copper) 構造を採用し、従来製品の機能・性能を維持したまま、パッケージサイズを当社比で20%以上削減しました。

従来製品

60 mm × 31 mm × 6.3 mm



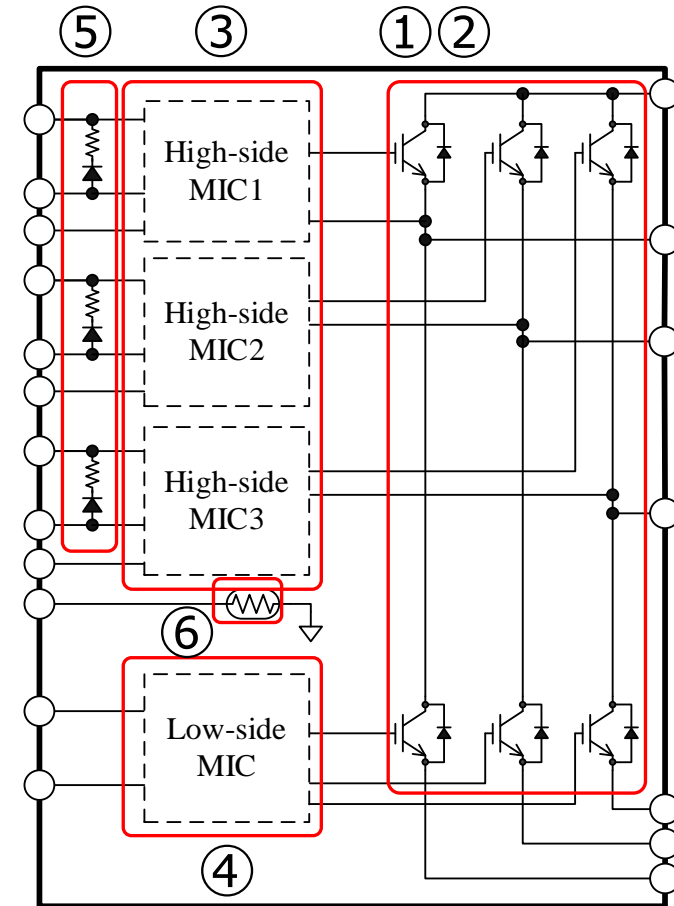
20%以上削減

SAM2シリーズ

52.5 mm × 31 mm × 5.6 mm

複数の構成部品を1パッケージ化した オールインワン型IPM

- ① 出力スイッチング素子 (IGBT) ×6
- ② フリーホイールダイオード ×6
- ③ ハイサイドドライバIC ×3
- ④ ローサイドドライバIC ×1
- ⑤ 制限抵抗付きブートストラップダイオード ×3
- ⑥ 温度検出用サーミスタ ×1

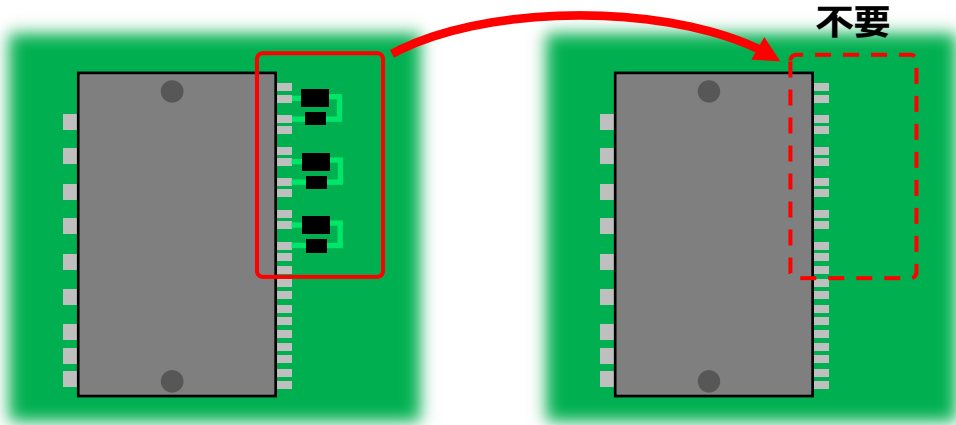


03. パッケージサイズを20%以上削減

複数の構成部品を1パッケージ化しているため、外付け部品を削減できます。

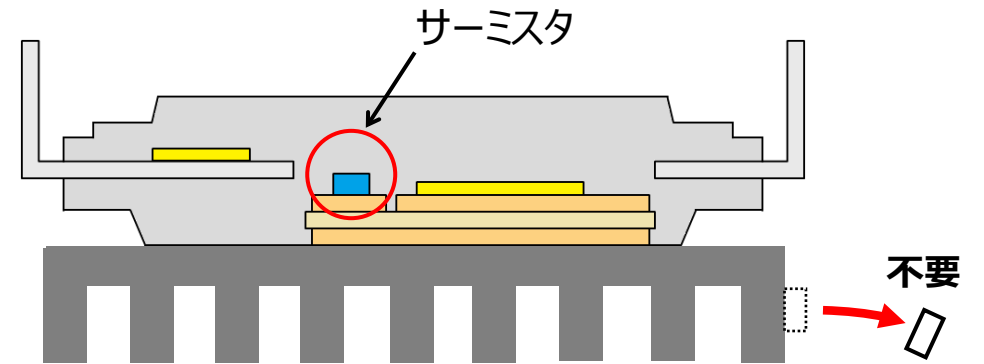
ブートストラップダイオード・ 電流制限抵抗の外付けが不要に

<イメージ図>



温度検出用サーミスタの 外付けが不要に

<イメージ図>



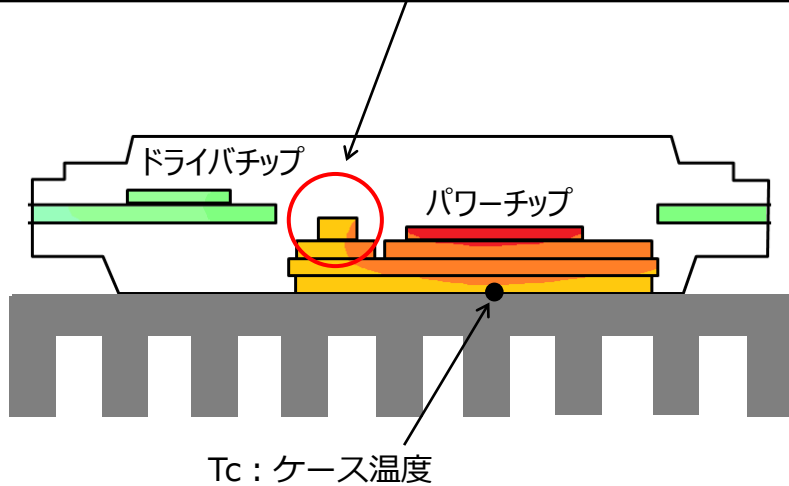
- アプリケーションの小型化
- 基板実装面積の確保
- 部品実装による信頼性リスクを低減
- 材料費／加工費の削減

04. 高精度の温度検出

サーミスタを、パワーチップ（IGBT + フリーホイールダイオード）と同じDBC基板の上に設置することで温度検出精度を大幅に向上しました。

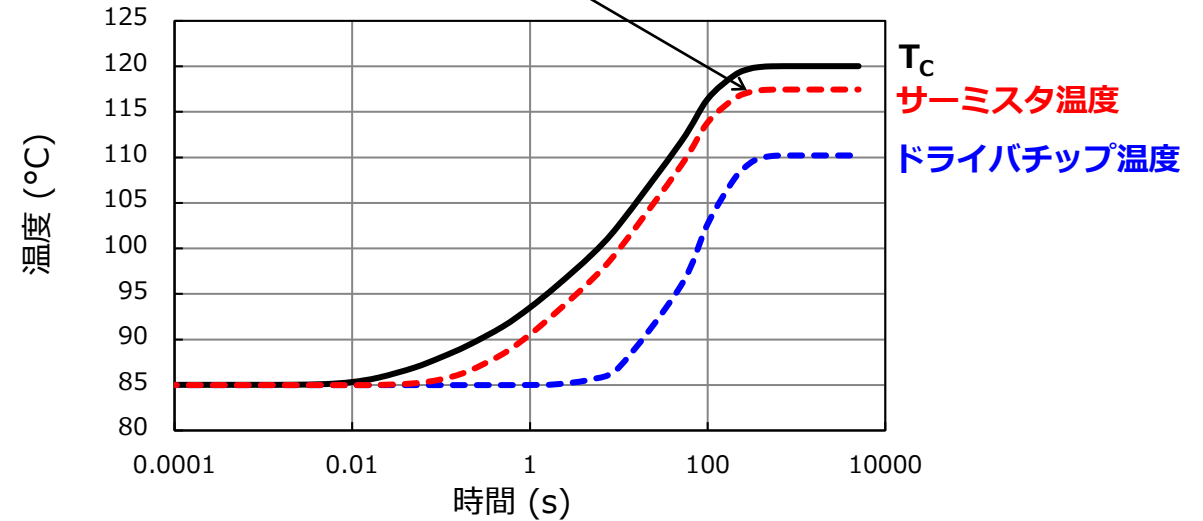
サーミスタ搭載位置（イメージ図）

リードフレーム上ではなく、パワーチップと同じDBC基板の上にサーミスタを設置



温度比較

T_c に近い値でサーミスタ温度を検出可能



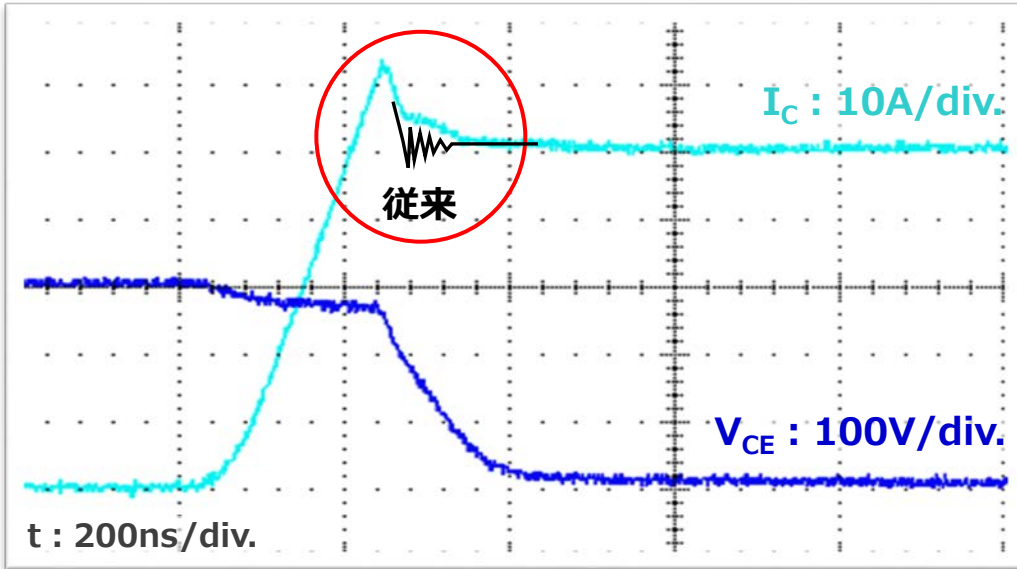
- 正確な温度検出が可能
- 急激な温度変化に対する追従性が高い

T_c を高精度に検出し、アプリケーションの品質向上に貢献します。

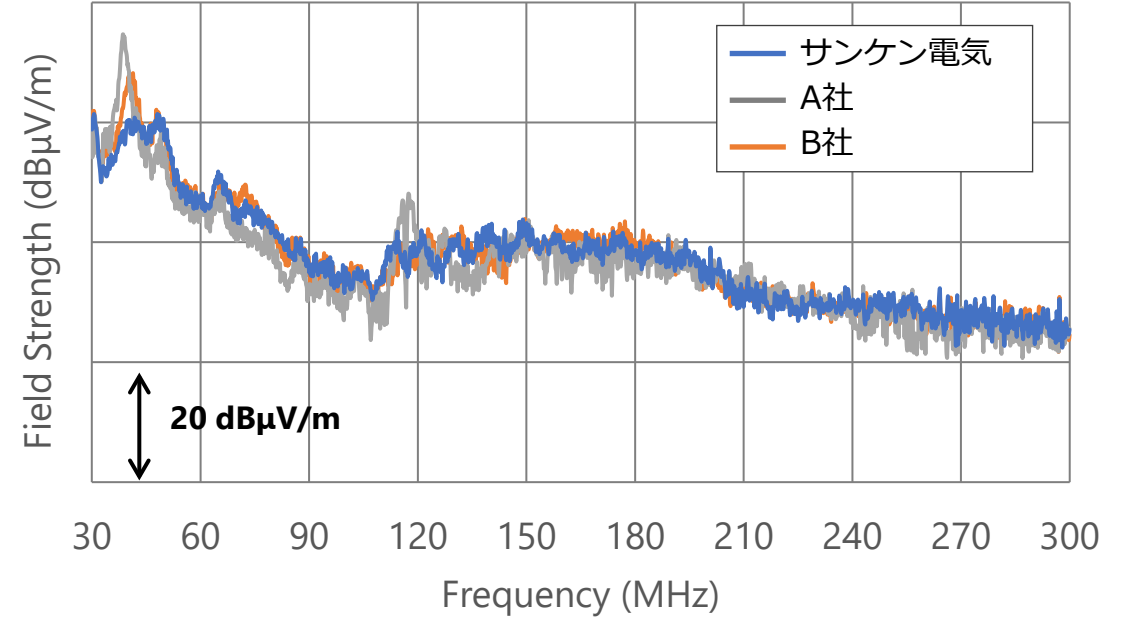
05. スイッチングノイズの抑制

自社開発したソフトリカバリー性能に優れたフリーホイールダイオードを内蔵しています。これにより、ターンオン時のスイッチングノイズが大幅に抑制され、放射ノイズは他社同等に低減できます。

スイッチング波形 (ターンオン時)



放射ノイズ波形



ターンオン時のノイズを抑制

放射ノイズを低減

06. SAM2シリーズ ラインアップ

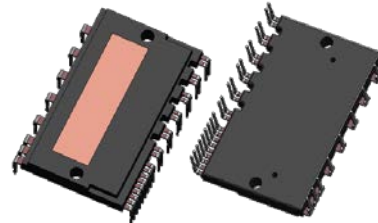
SAM2シリーズのラインアップを紹介します。
先述した機能以外にも、充実した機能を搭載しています。

ラインアップ

製品名	V _{CES}	I _C	V _{CE(SAT)} (Typ.)	アプリケーション
SAM265M30AA1	650 V	30 A	1.70 V	車載 ⁽¹⁾
SAM265M50AS3 ⁽²⁾	650 V	50 A	1.80 V	車載 ⁽¹⁾
SAM265M50BS3	650 V	50 A	1.70 V	産業機器
SAM212M05BF1	1200 V	5 A	1.30 V	産業機器
SAM212M10BF1	1200 V	10 A	1.60 V	産業機器
SAM212M15BF1	1200 V	15 A	1.60 V	産業機器

(1) 産業機器でも使用可能

(2) 開発中 (2024年10月時点)



充実した機能

- CMOS (3.3 V、5 V 系) 入力レベル対応
- エラー信号出力 (保護回路動作時)
- シャットダウン信号入力
- 過電流保護保持時間調整可能
- 保護機能
 - 電源電圧低下保護機能
 - VBx端子 (UVLO_VBx) : 自動復帰
 - VCCL端子 (UVLO_VCCL) : 自動復帰
 - 過電流保護機能 (OCP) : 自動復帰

- 本書に記載している製品（以下、「本製品」という）のデータ、図、表、およびその他の情報（以下、「本情報」という）は、本書発行時点のものであります。本情報は、改良などで予告なく変更することがあります。本製品を使用する際は、本情報が最新であることを弊社販売窓口を確認してください。
- 本製品は、電子機器（輸送機器とその制御装置、家電製品、事務機器、通信端末機器、計測機器など）の部品に使用されることを意図しております。本製品を使用する際は、納入仕様書に署名または記名押印のうえ返却をお願いします。高い信頼性が要求される装置（交通信号制御装置、防災装置、防犯装置など）に本製品を使用することを検討する際は、必ず事前にその使用の適否について弊社販売窓口へ相談いただき、納入仕様書に署名または記名押印のうえ、返却をお願いします。本製品は、極めて高い信頼性が要求される機器または装置（航空宇宙機器、原子力制御、その故障や誤動作が生命や人体に危害を及ぼす恐れのある医療機器（日本における法令でクラスⅢ以上）など）（以下「特定用途」という）に使用されることは意図されておりません。特定用途に本製品を使用したことでお客様または第三者に生じた損害などに関して、弊社は一切その責任を負いません。
- 本製品を使用するにあたり、本製品に他の製品や部材を組み合わせる際、あるいはこれらの製品に物理的、化学的、その他の何らかの加工や処理を施す際は、使用者の責任においてそのリスクを必ず検討したうえで行ってください。
- 弊社は、品質や信頼性の向上に努めていますが、半導体製品は、ある確率で欠陥や故障が発生することは避けられません。本製品が故障し、その結果として人身事故、火災事故、社会的な損害などが発生しないように、故障発生率やディレーティングなどを考慮したうえで、使用者の責任において、本製品が使用される装置やシステム上で、十分な安全設計および確認を含む予防措置を必ず行ってください。ディレーティングについては、納入仕様書および弊社ホームページを参照してください。
- 本製品は、耐放射線設計をしておりません。
- 本書に記載している回路定数、動作例、回路例、パターンレイアウト例、設計例、推奨例、本書に記載しているすべての情報、およびこれらに基づく評価結果などは、使用上の参考として示したものです。
- 本情報に起因する使用者または第三者のいかなる損害、および使用者または第三者の知的財産権を含む財産権とその他一切の権利の侵害問題について、弊社は一切その責任を負いません。
- 本情報を、文書による弊社の承諾なしに転記や複製をすることを禁じます。
- 本情報について、弊社の所有する知的財産権およびその他の権利の実施、使用または利用を許諾するものではありません。
- 使用者と弊社との間で別途文書による合意がない限り、弊社は、本製品の品質（商品性、および特定目的または特別環境に対する適合性を含む）ならびに本情報（正確性、有用性、および信頼性を含む）について、明示的か黙示的かを問わず、いかなる保証もしておりません。
- 本製品を使用する際は、特定の物質の含有や使用を規制するRoHS指令など、適用される可能性がある環境関連法令を十分に調査したうえで、当該法令に適合するように使用してください。
- 本製品および本情報を、大量破壊兵器の開発を含む軍事用途やその他軍事利用の目的で使用しないでください。また、本製品および本情報を輸出または非居住者などに提供する際は、「米国輸出管理規則」や「外国為替及び外国貿易法」など、各国で適用される輸出管理法令などを遵守してください。
- 弊社物流網以外における本製品の落下などの輸送中のトラブルについて、弊社は一切その責任を負いません。
- 本書は、正確を期すために慎重に製作したのですが、本書に誤りがないことを保証するものではありません。万一、本情報の誤りや欠落に起因して、使用者に損害が生じた場合においても、弊社は一切その責任を負いません。
- 本製品を使用する際の一般的な使用上の注意は弊社ホームページを、特に注意する内容は納入仕様書を参照してください。
- 本書で使用されている個々の商標、商号に関する権利は、弊社を含むその他の原権利者に帰属します。