

3 A、降圧型スイッチングレギュレータ IC SI-8000SD シリーズ

概要

SI-8000SD シリーズは、最大出力電流 3 A の降圧型スイッチングレギュレータ IC です。

ソフトスタート機能、出力オン/オフ機能、過電流保護機能、過熱保護機能を搭載し、少ない周辺部品で降圧型スイッチングレギュレータ回路を構成できます。

特長

- 高効率 84%
(SI-8050SD : $V_{IN} = 20\text{ V}$ 、 $I_{OUT} = 1\text{ A}$)
- 少ない部品点数
- チョークコイルの小型化
(発振周波数 60 kHz (typ.))
- 出力電圧固定
- ソフトスタート機能
- オン/オフ機能
- オフ時低消費電流
- 保護機能
過電流保護 (OCP) : 垂下型、自動復帰
過熱保護 (TSD) : 自動復帰

パッケージ

TO263-5L



原寸大ではありません。

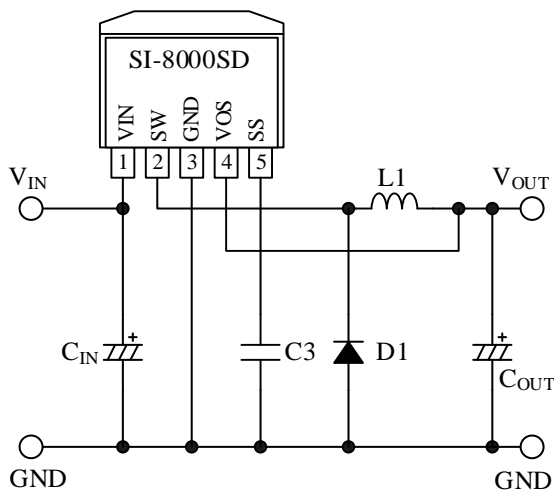
シリーズラインアップ

製品名	出力電圧
SI-8033SD	3.3 V
SI-8050SD	5 V

アプリケーション

- AV 機器
- OA 機器 (プリンターなど)
- オンボード汎用電源 など

応用回路例



目次

概要	1
目次	2
1. 絶対最大定格	3
2. 熱抵抗	3
3. 推奨動作条件	4
4. 電気的特性	5
4.1. SI-8033SD	5
4.2. SI-8050SD	5
5. ブロックダイアグラム	6
6. 各端子機能	6
7. 応用回路例	7
8. 外形図	8
8.1. ランドパターン例	8
9. 捺印仕様	9
10. 動作説明	10
10.1. PWM 出力電圧制御	10
10.2. 入出力電流とインダクタ電流	10
10.3. 過電流保護機能 (OCP)	11
10.4. 過熱保護機能 (TSD)	11
10.5. ソフトスタート機能	11
10.6. 出力オン/オフ機能	12
11. 注意事項	13
11.1. 外付け部品選定上の注意	13
11.1.1. インダクタ L ₁	13
11.1.2. 入力コンデンサ C _{IN}	13
11.1.3. 出力コンデンサ C _{OUT}	14
11.1.4. フリーホイールダイオード D ₁	15
11.1.5. スパイクノイズの低減	15
11.1.6. 逆バイアス保護	16
11.2. パターン設計上の注意	16
11.2.1. 大電流ライン	16
11.2.2. 入出力コンデンサ	16
11.3. 動作波形の確認	17
11.4. 熱設計	18
12. パターンレイアウト例	19
13. 代表特性例	20
13.1. SI-8033SD	20
13.2. SI-8050SD	21
13.3. 熱減定格曲線	23
注意書き	24

1. 絶対最大定格

電流値の極性は、IC を基準として流入（シンク）が“+”、流出（ソース）が“-”と規定します。
特記がない場合の条件は、 $T_A = 25\text{ }^\circ\text{C}$ です。

項目	記号	測定条件	定格	単位	備考
入力電圧	V_{IN}		35	V	SI-8033SD
			43	V	SI-8050SD
許容損失	$P_D^{(1)}$	⁽²⁾	3	W	
ジャンクション温度	T_J		125	$^\circ\text{C}$	
保存温度	T_{STG}		-40~125	$^\circ\text{C}$	

(1) 過熱保護で制限されます。

(2) ガラスエポキシ基板（40 mm × 40 mm）、銅はくエリア 100%

2. 熱抵抗

項目	記号	測定条件	Min.	Typ.	Max.	単位
ジャンクション-周囲間	θ_{J-A}	基板実装時* 図 2-1 参照	—	—	33.3	$^\circ\text{C}/\text{W}$
ジャンクション-リード間	θ_{J-L}		—	—	3	$^\circ\text{C}/\text{W}$

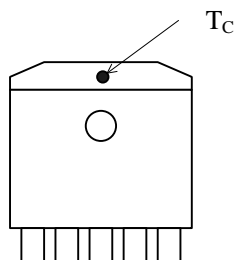


図 2-1 ケース温度測定位置

* ガラスエポキシ基板（40 mm × 40 mm）、銅はくエリア 100%

3. 推奨動作条件

項目	記号	測定条件	Min.	Max.	単位	備考
入力電圧	V_{IN}		5.5	28	V	SI-8033SD
			7	40	V	SI-8050SD
出力電流*	I_{OUT}		0	3	A	
動作時接合温度	T_{JOP}		-30	125	°C	
動作周囲温度	T_{OP}		-30	125	°C	

* 図 13-13 熱減定格以内で使用する必要があります。

4. 電気的特性

4.1. SI-8033SD

電流値の極性は、IC を基準として流入（シンク）が“+”、流出（ソース）が“-”と規定します。
特記がない場合の条件は、 $T_A = 25^\circ\text{C}$ です。

項目	記号	測定条件	Min.	Typ.	Max.	単位
出力電圧	V_{OUT}	$V_{\text{IN}} = 15\text{ V}$ 、 $I_{\text{OUT}} = 1\text{ A}$	3.17	3.30	3.43	V
出力電圧温度係数	$\Delta V_{\text{OUT}}/\Delta T$		—	± 0.5	—	mV/°C
効率*	η	$V_{\text{IN}} = 15\text{ V}$ 、 $I_{\text{OUT}} = 1\text{ A}$	—	79	—	%
動作周波数	f_{O}	$V_{\text{IN}} = 15\text{ V}$ 、 $I_{\text{OUT}} = 1\text{ A}$	—	60	—	kHz
ラインレギュレーション	V_{LINE}	$V_{\text{IN}} = 8\text{ V} \sim 20\text{ V}$ 、 $I_{\text{OUT}} = 1\text{ A}$	—	25	80	mV
ロードレギュレーション	V_{LOAD}	$V_{\text{IN}} = 15\text{ V}$ 、 $I_{\text{OUT}} = 0.5\text{ A} \sim 1.5\text{ A}$	—	10	30	mV
過電流保護開始電流	I_{S}	$V_{\text{IN}} = 15\text{ V}$	3.1	—	—	A
SS 端子ローレベル電圧	V_{SSL}		—	0.2	—	V
SS 端子ロー時流出電流	I_{SSL}	$V_{\text{SSL}} = 0.2\text{ V}$	15	25	35	μA

4.2. SI-8050SD

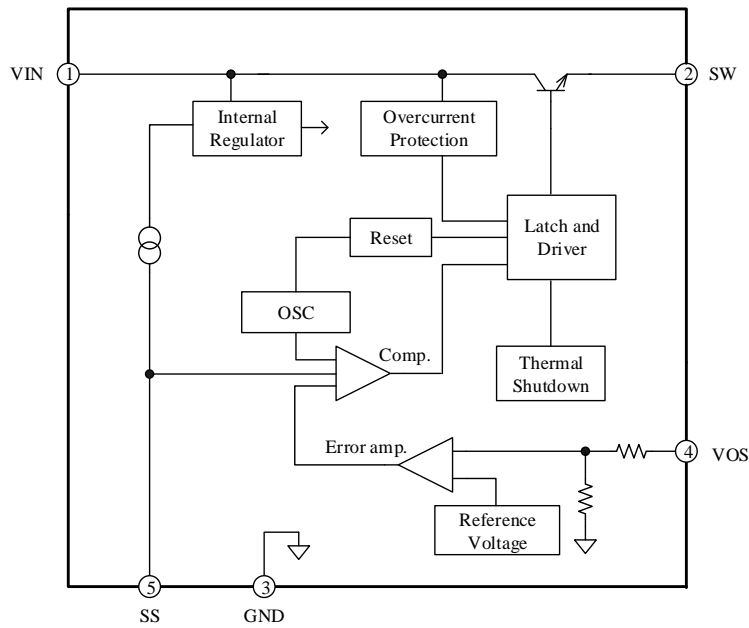
電流値の極性は、IC を基準として流入（シンク）が“+”、流出（ソース）が“-”と規定します。
特記がない場合の条件は、 $T_A = 25^\circ\text{C}$ です。

項目	記号	測定条件	Min.	Typ.	Max.	単位
出力電圧	V_{OUT}	$V_{\text{IN}} = 20\text{ V}$ 、 $I_{\text{OUT}} = 1\text{ A}$	4.8	5.0	5.2	V
出力電圧温度係数	$\Delta V_{\text{OUT}}/\Delta T$		—	± 0.5	—	mV/°C
効率*	η	$V_{\text{IN}} = 20\text{ V}$ 、 $I_{\text{OUT}} = 1\text{ A}$	—	84	—	%
動作周波数	f_{O}	$V_{\text{IN}} = 20\text{ V}$ 、 $I_{\text{OUT}} = 1\text{ A}$	48	60	72	kHz
ラインレギュレーション	V_{LINE}	$V_{\text{IN}} = 10\text{ V} \sim 30\text{ V}$ 、 $I_{\text{OUT}} = 1\text{ A}$	—	40	100	mV
ロードレギュレーション	V_{LOAD}	$V_{\text{IN}} = 20\text{ V}$ 、 $I_{\text{OUT}} = 0.5\text{ A} \sim 1.5\text{ A}$	—	10	40	mV
過電流保護開始電流	I_{S}	$V_{\text{IN}} = 20\text{ V}$	3.1	—	—	A
SS 端子ローレベル電圧	V_{SSL}		—	0.2	—	V
SS 端子ロー時流出電流	I_{SSL}	$V_{\text{SSL}} = 0.2\text{ V}$	20	30	40	μA

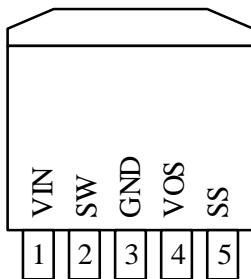
* 効率は次式で算出できます。

$$\eta(\%) = \frac{V_{\text{OUT}} \times I_{\text{OUT}}}{V_{\text{IN}} \times I_{\text{IN}}} \times 100$$

5. ブロックダイアグラム



6. 各端子機能



端子番号	端子名	機能
1	VIN	入力端子
2	SW	出力端子
3	GND	グラウンド
4	VOS	フィードバック端子
5	SS	ソフトスタート時間設定用コンデンサ接続端子、オン/オフ信号入力端子

7. 応用回路例

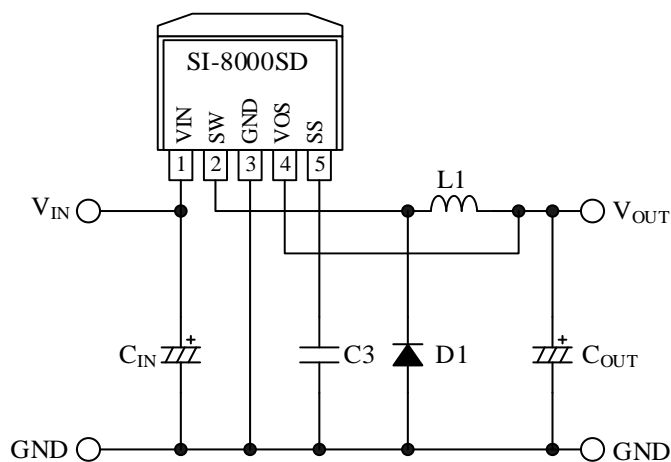


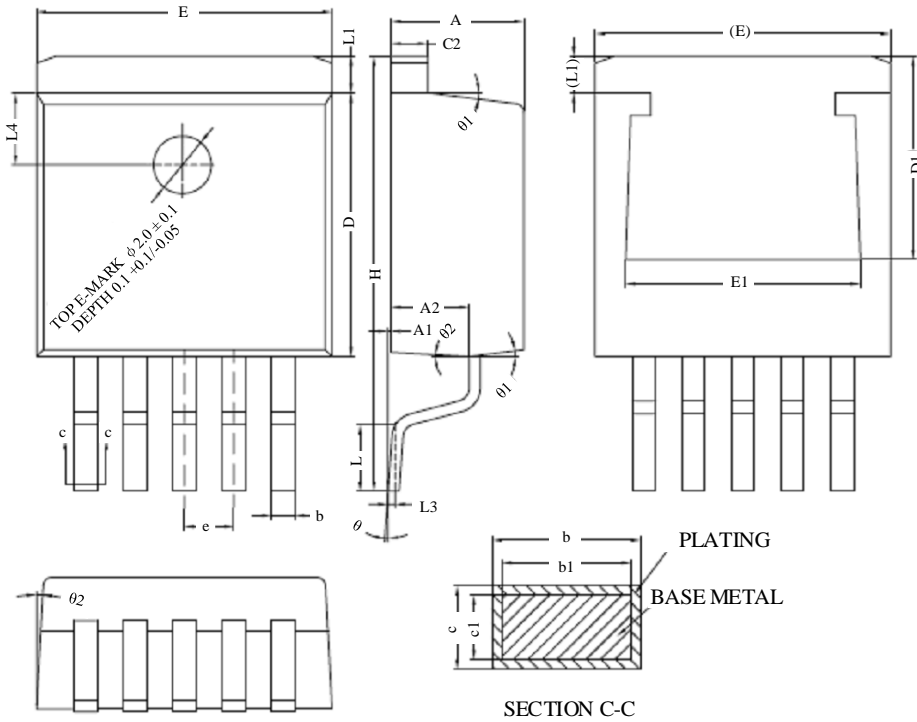
図 7-1 応用回路例

表 7-1 参考部品定数

記号	部品名	参考定数	備考
C _{IN}	電解コンデンサ	50 V/1000 μF	11.1.2 項参照
C _{OUT}	電解コンデンサ	50 V/1000 μF	11.1.3 項参照
C3	セラミックコンデンサ	0.01 μF	ソフトスタート時間設定用コンデンサ。10.5 項参照
D1	ショットキダイオード	60 V、5 A	11.1.4 項参照
L1	チョークコイル	150 μH	11.1.1 項参照

8. 外形図

● TO263-5L

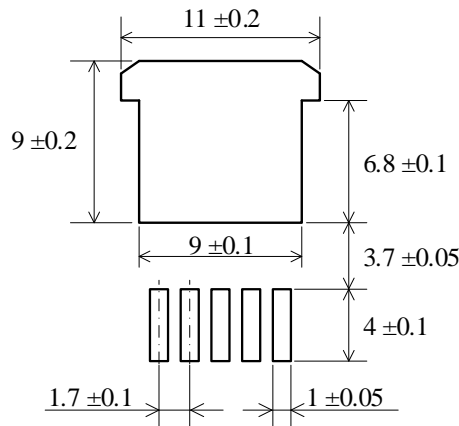


Symbol	Min.	Nom.	Max.
A	4.40	4.57	4.70
A1	0	0.10	0.25
A2	2.59	2.69	2.79
b	0.77	—	0.90
b1	0.76	0.81	0.86
c	0.34	—	0.47
c1	0.33	0.38	0.43
C2	1.22	—	1.32
D	9.05	9.15	9.25
D1	6.86	—	7.50
E	10.06	10.16	10.26
E1	7.50	—	8.30
e		1.70 BSC	
H	14.70	15.10	15.50
L	2.00	2.30	2.60
L1	1.17	1.27	1.40
L3	0.25 BSC		
L4	2.00 REF		
θ	0°	—	8°
θ1	5°	7°	9°
θ2	1°	3°	5°

備考：

- 単位：mm
- 端子部 Pb フリー (RoHS 対応)
- 樹脂バリは含みません

8.1. ランドパターン例



単位：mm

9. 捺印仕様

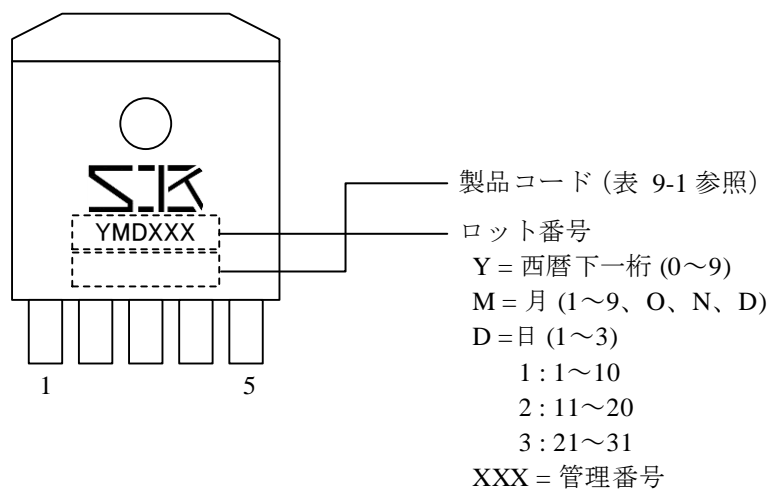


表 9-1 製品コード

製品コード	製品名
8033SD	SI-8033SD
8050SD	SI-8050SD

10. 動作説明

特記のない場合の特性数値は Typ. 値を表記します。

10.1. PWM 出力電圧制御

SI-8000SD シリーズは、PWM 方式で出力電圧を制御し、PWM コンパレータ、発振器、誤差増幅器、基準電圧、出力トランジスタドライブ回路などを内蔵しています。PWM コンパレータでは、発振器からの三角波出力 (≈60 kHz) と誤差増幅器の出力を比較し、スイッチングトランジスタの制御信号を方形波で出力します。PWM コンパレータは、発振器出力に対し誤差増幅器出力が上回った期間に、スイッチングトランジスタがオンになるように制御します。出力電圧が上昇すると、誤差増幅器は反転型のため誤差増幅器の出力は低下します。誤差増幅器出力が低下すると、発振器の三角波レベルを下回る期間が減少します。これにより、スイッチングトランジスタのオン期間を短縮させます。このようにスイッチング周波数は固定したままで、スイッチングトランジスタのオン時間を変化させて出力電圧を制御します。 V_{IN} が高いほど、スイッチングトランジスタのオン期間は短くなります。スイッチングトランジスタの方形波出力は、インダクタとコンデンサによる LC ローパスフィルタで平滑され、安定した直流電圧を負荷に供給します。

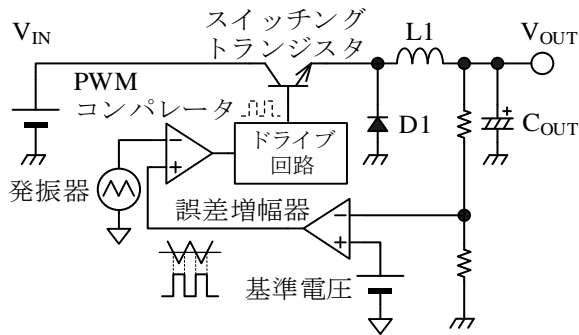


図 10-1 PWM 制御スイッチングレギュレータ基本構成

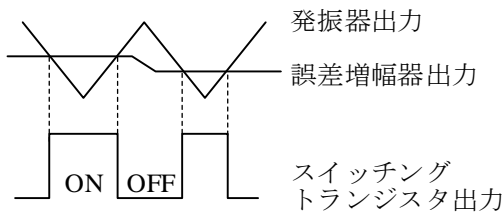


図 10-2 PWM コンパレータ動作図

10.2. 入出力電流とインダクタ電流

本 IC に内蔵しているスイッチングトランジスタで作られた方形波出力は、インダクタと出力コンデンサで構成される LC フィルタで平滑され、直流出力電圧に変換されます。この LC フィルタの動作は、スイッチングレギュレータの安定動作に大きく影響します。図 10-3 に回路に流れる電流の概略図を、図 10-4 に各素子に流れる電流波形を示します。

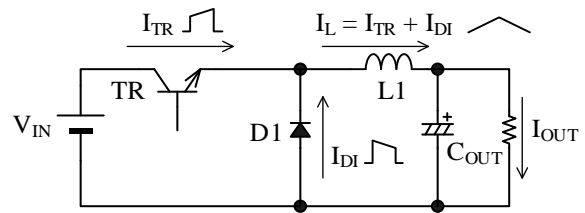


図 10-3 回路電流の概略図

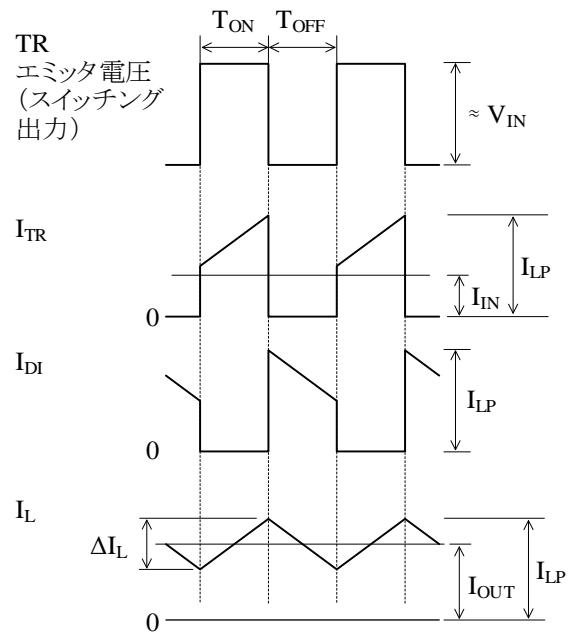


図 10-4 各素子に流れる電流波形

図 10-3 のように、インダクタに流れる電流 I_L は、三角波です。この三角波は、2 種類の電流成分 I_{TR} と I_{DI} で構成されています。電流 I_{TR} は、トランジスタのオン時に入力側からトランジスタを介して供給される電流であり、この平均値が入力電流 I_{IN} となります。また電流 I_{DI} は、インダクタに蓄えられたエネルギーがトランジスタのオフ時に、フリーホイールダイオードを介して転流された電流です。

I_{TR} と I_{DI} の合計がインダクタ電流 I_L です。さらに I_L の重畳している三角波成分は、コンデンサ C_{OUT} で平滑されるため、 I_L の平均値が直流出力電流 I_{OUT} になります。

10.3. 過電流保護機能 (OCP)

本 IC は、垂下型の過電流保護 (OCP : Overcurrent Protection) 回路を内蔵しています。過電流保護回路は、スイッチングトランジスタのピーク電流を検出します。ピーク電流が設定値を超えると、強制的にトランジスタのオン時間を短縮させて出力電圧を低下し、電流を制限します。さらに出力電圧が定格値の 50% まで低下すると、スイッチング周波数を約 30 kHz に低下させ、低出力電圧時の電流増加を抑制します。過電流状態が解除されると、出力電圧は自動的に復帰します。

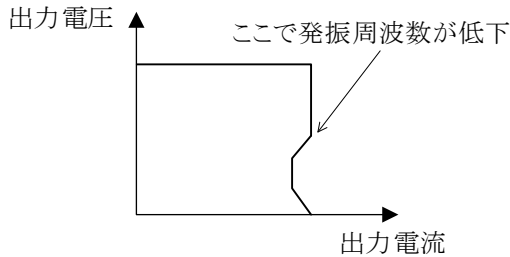


図 10-5 過電流保護特性

10.4. 過熱保護機能 (TSD)

本 IC の過熱保護 (TSD : Thermal Shutdown) 回路は、IC のジャンクション温度を検出し、ジャンクション温度が設定値を超えると出力トランジスタを停止させ、出力をオフします。ジャンクション温度が過熱保護設定値から約 15 °C 低下すると、通常の動作に自動的に復帰します。

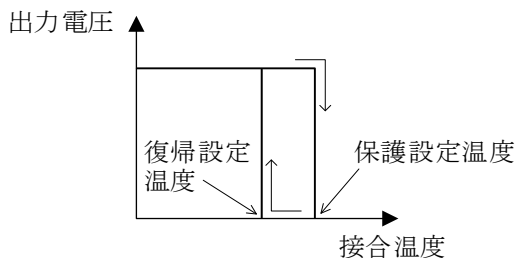


図 10-6 過熱保護特性

10.5. ソフトスタート機能

SS 端子にコンデンサ $C3$ を接続すると、入力電圧オン時にソフトスタートがかかります。 V_{OUT} が立ち上がるまでのソフトスタート時間 t_{SS} は次式で算出できます。

$$t_{SS} = t_d + t_s \tag{1}$$

$$t_d = \frac{0.7 \times C3}{20 \times 10^{-6}} \tag{2}$$

$$t_s = \frac{V_{OUT} \times 0.9 \times C3}{V_{IN} \times 20 \times 10^{-6}} \tag{3}$$

ここで、

t_d : 遅れ時間 (s)

t_s : 立ち上がり時間 (s)

V_{OUT} : 出力電圧 (V)

V_{IN} : 入力電圧 (V)

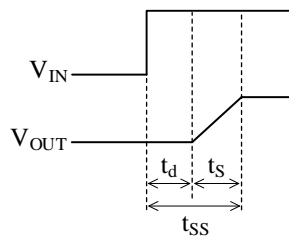


図 10-7 ソフトスタート波形

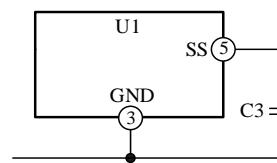


図 10-8 ソフトスタート機能

SS 端子は内部電源にプルアップされているため、外部からの電圧印加はできません。ソフトスタート機能を使用しない場合は、SS 端子をオープンにします。

$C3$ の容量を大きくすると、入力電圧オフ時の放電時間が長くなります。容量が 10 μ F 以下のコンデンサを使用してください。

IC が不連続モードで動作する場合、実動作での立ち上がり時間 t_s は計算値より短くなる場合があります。

10.6. 出力オン／オフ機能

SS 端子を用い、出力をオン／オフできます。オン／オフ機能を使用する場合、図 10-9 のようにトランジスタなどを接続します。SS 端子電圧が V_{SSL} 以下になると出力が停止します。

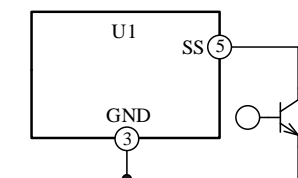


図 10-9 オン／オフ機能

図 10-10 のように接続すると、ソフトスタート機能とオン／オフ機能を併用できます。この場合、オン／オフ用トランジスタには C3 の放電電流が流れるため、C3 の容量が大きい場合は、電流制限などの保護が必要です。

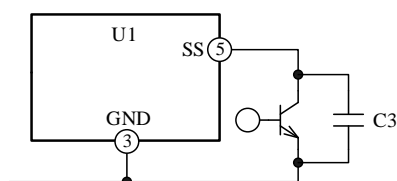


図 10-10 ソフトスタート機能、オン／オフ機能

SS 端子は内部電源にプルアップされているため、外部からの電圧印加はできません。オン／オフ機能を使用しない場合は、SS 端子をオープンにします。

11. 注意事項

11.1. 外付け部品選定上の注意

11.1.1. インダクタ L1

インダクタ L は、スイッチングトランジスタのオフ時に負荷側に電流を供給します。レギュレータを安定に動作させるためには、インダクタの飽和や、過剰な自己発熱などを回避する必要があります。インダクタを選定する際は、以下の内容に注意が必要です。

- スイッチングレギュレータ用であること
ノイズフィルタ用のインダクタは、損失が大きいため使用しないでください。
- 定格電流を満足すること
インダクタの定格電流は、使用する最大負荷電流より大きくなくてはなりません。負荷電流がインダクタの定格電流を越えると、インダクタンスが大幅に減少し、最終的には飽和状態になります。この状態では、高周波インピーダンスが低下し、過大な電流が流れるため、注意してください。
- ノイズが少ないこと
ドラム型などの開磁路型のコアは、磁束がコイルの外側を通過するため、ノイズが回路に大きな影響を与える可能性があります。なるべく、トロイダル型や EI 型、EE 型などの閉磁路型コアのコイルを使用してください。
- インダクタンス値が適切であること
チョークコイルのインダクタンスが大きいほど、コイルの外形は大きくなりますが、コイルを流れるリップル電流は減少し、出力リップル電圧は小さくなります（図 11-1 参照）。逆にインダクタンスが小さいほど、スイッチングトランジスタやダイオードを流れるピーク電流は増大して損失が増加し、リップル電圧も大きくなります（図 11-2 参照）。

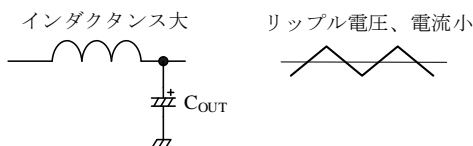


図 11-1 リップル電圧・電流（インダクタンス大）

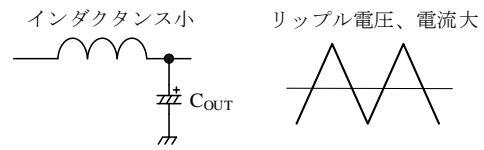


図 11-2 リップル電圧・電流（インダクタンス小）

インダクタの値は、次式で算出できます。

$$L = \frac{(V_{IN} - V_{OUT}) \times V_{OUT}}{\Delta I_L \times V_{IN} \times f} \quad (4)$$

ここで、 ΔI_L はチョークコイルのリップル電流値を示し、目安の値は、以下のように設定します。

- 使用出力電流が最大定格（3 A）に近い場合：
出力電流の 0.2~0.3 倍
- 使用出力電流が約 1 A 以下の場合：
出力電流の 0.3~0.4 倍

たとえば、 $V_{IN} = 25 \text{ V}$ 、 $V_{OUT} = 5 \text{ V}$ 、 $\Delta I_L = 0.5 \text{ A}$ 、 $f = 60 \text{ kHz}$ とすると

$$L = \frac{(25 - 5) \times 5}{0.5 \times 25 \times 60 \times 10^3} \cong 133 \mu\text{H}$$

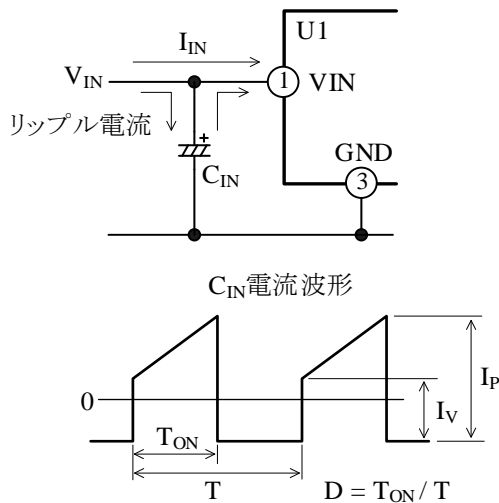
となるので、約 130 μH のインダクタを選択します。

11.1.2. 入力コンデンサ C_{IN}

入力コンデンサ C_{IN} は、入力回路のバイパスコンデンサとして動作し、スイッチング時の急峻な電流をレギュレータに供給し、入力側の電圧降下を補償します。そのため、 C_{IN} は IC のできるだけ近くに接続してください。また、AC 整流回路の平滑コンデンサが入力回路にある場合には、入力コンデンサは、平滑コンデンサと兼用できます。

C_{IN} を選定する際は、以下の内容に注意が必要です。

- 耐圧を満足すること
- 許容リップル電流値を満足すること



負荷電流が増加すると、入力コンデンサのリップル電流は増加する。

図 11-3 C_{IN}の電流の流れ

耐圧や許容リップル電流値を超えたり、デレーティングを考慮せずに使用したりすると、コンデンサの寿命が低下するだけでなく、スイッチングレギュレータが異常発振する可能性があります。そのため、耐圧や許容リップル電流に対して、十分なマージンを考慮して C_{IN} を選択します。なお、入力コンデンサに流れるリップル電流実効値 I_{RMS} は、次式で算出できます。

$$I_{RMS} \approx 1.2 \times \frac{V_{OUT}}{V_{IN}} \times I_{OUT} \quad (5)$$

たとえば、I_{OUT} = 3 A、V_{IN} = 20 V、V_{OUT} = 5 V とすると

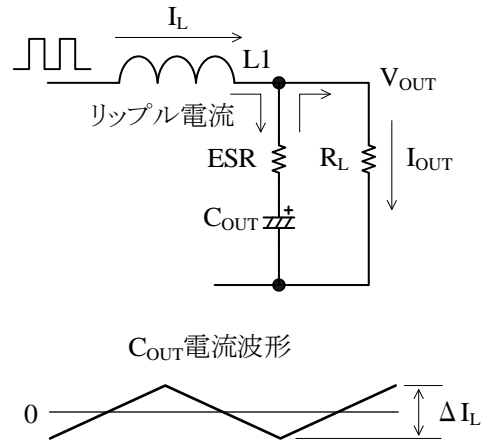
$$I_{RMS} \approx 1.2 \times \frac{5}{20} \times 3 = 0.9 \text{ A}$$

となるので、許容リップル電流が 0.9 A より大きいコンデンサを選択します。

11.1.3. 出力コンデンサ C_{OUT}

出力コンデンサ C_{OUT} は、インダクタ L1 と共に LC ローパスフィルタを構成し、スイッチング出力の平滑コンデンサとして機能します。出力コンデンサには、チョークコイル電流の脈流部 ΔI_L と等しい電流が充放電されます。したがって、入力コンデンサ C_{IN} と同様、耐圧と許容リップル電流値に対して、十分なマージンと等価直列抵抗 (ESR) を考慮して、

C_{OUT} を選択します。以下に、C_{OUT} 選定時の注意点を示します。



出力コンデンサのリップル電流はチョークコイルのリップル電流と等しく、負荷電流が増減しても変化しない。

図 11-4 C_{OUT}の電流の流れ

- 許容リップル電流
出力コンデンサのリップル電流実効値は、次式で算出できます。

$$I_{RMS} = \frac{\Delta I_L}{2\sqrt{3}} \quad (6)$$

例として、ΔI_L を 0.5 A とすると

$$I_{RMS} = \frac{0.5}{2\sqrt{3}} \approx 0.14 \text{ A}$$

となるので、許容リップル電流が 0.14 A より大きいコンデンサを選択します。

- 等価直列抵抗 (ESR)

安定動作のために、ESR は適切な値を選択してください。ESR が大きすぎると、出力リップル電圧が増大し、異常発振が起こる可能性があります。一方、ESR が小さすぎると、位相余裕が不足します。出力リップル電圧は、インダクタ電流の脈流部 ΔI_L (= C_{OUT} 充放電電流) と ESR の積で決まります。安定動作のためには、出力リップル電圧は出力電圧の 0.5%~2% 程度にします。出力リップル電圧は、式(7)、(8)で求められます。ESR は温度で変化します。特に、高温時には ESR が低下するため、注意が必要です。

$$V_{RIP} \approx \frac{(V_{IN} - V_{OUT}) \times V_{OUT}}{L1 \times V_{IN} \times f} \times ESR \quad (7)$$

$$V_{RIP} \approx \Delta I_L \times ESR \quad (8)$$

また、ESR が小さすぎる（約 10 mΩ～30 mΩ 以下）と、位相遅れが大きくなり、異常発振する場合があります。タンタルコンデンサや積層セラミックコンデンサは、ESR が小さいため、単体で C_{OUT} に使用しないでください。低温（0℃以下）で使用する場合には、電解コンデンサと並列にタンタルコンデンサや積層セラミックコンデンサを接続すると、出力リップル電圧の低減に有効です。さらに、出力リップル電圧を抑制するためには、図 11-5 のように LC フィルタを追加して、π 型フィルタを構成すると効果的です。LC フィルタを追加した場合、図 11-5 の A 点が出力電圧の検出点となるように、VOS 端子に接続してください。A 点を出力電圧の検出点にしないと、異常発振する場合があります。

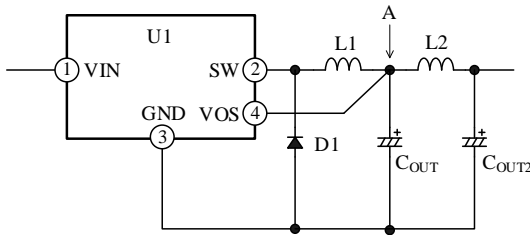


図 11-5 π 型フィルタ
(L2 : 20 μH、C_{OUT2} : 200 μF)

出力コンデンサは、IC のできるだけ近くに接続してください。

11.1.4. フリーホイールダイオード D1

フリーホイールダイオードは、スイッチングオフ時にインダクタに蓄えられたエネルギーを放出させるために使用します。フリーホイールダイオードには、必ずショットキダイオードを使用してください。一般整流用ダイオードのように、リカバリ時間が長く順方向電圧の大きなダイオードを使用すると、逆電圧が IC に印加され、IC が破壊する可能性があります。

また、SW 端子から出力された電圧は入力電圧に近い値となります。そのため、逆方向耐圧が入力電圧以上のフリーホイールダイオードを使用してください。また、フリーホイールダイオードにはフェラ

イトビーズを追加しないでください。

11.1.5. スパイクノイズの低減

スパイクノイズを低減させるには、IC の入出力間と、フリーホイールダイオード D1 の両端にノイズ低減回路を追加します。ただし、効率が低下するため注意が必要です。

オシロスコープでスパイクノイズを測定する場合、プローブのリード線を最短にして出力コンデンサの根元に接続してください。プローブのグラウンドのリード線が長いと、リード線がアンテナの作用をしてスパイクノイズが異常に大きく測定される場合があります。

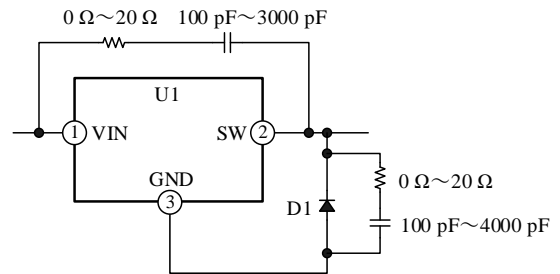


図 11-6 スパイクノイズの低減

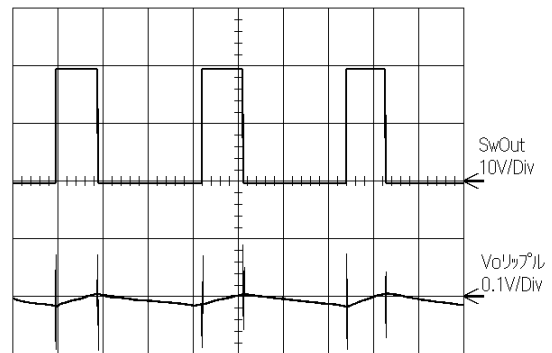


図 11-7 ノイズ低減回路がない場合

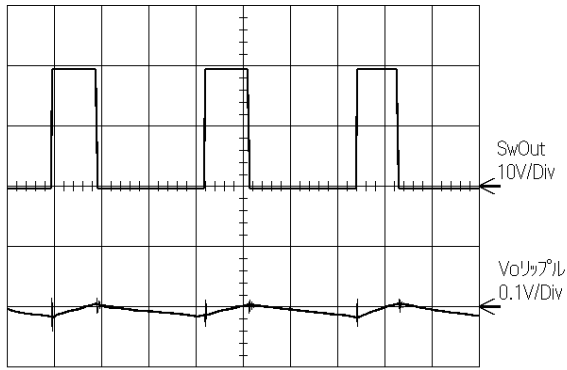


図 11-8 ノイズ低減回路を追加した場合

11.1.6. 逆バイアス保護

バッテリーの充電など、入力端子より出力の電圧が高くなるアプリケーションの場合には、入出力間に逆バイアス保護用のダイオードを追加してください。

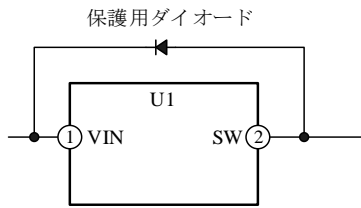


図 11-9 逆バイアス保護用ダイオードの追加

11.2. パターン設計上の注意

11.2.1. 大電流ライン

スイッチング電流が流れるパターン（図 11-10 の太線部）は、できるだけ太く短くしてください。

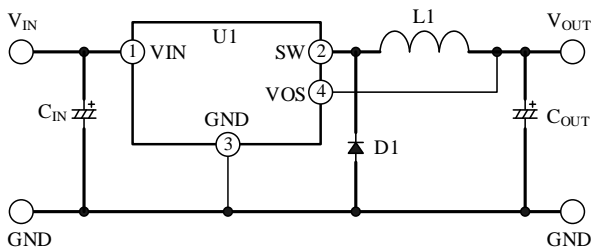


図 11-10 大電流ライン

11.2.2. 入出力コンデンサ

入力コンデンサ C_{IN} と、出力コンデンサ C_{OUT} は、できるだけ IC の近くに配置してください。IC から離れていると、レギュレーションが低下したり、スイッチングリップルの増加による異常発振をしたりする原因となります。

入力側に AC 整流回路の平滑コンデンサがある場合は、入力コンデンサと兼用できます。これらの距離が離れている場合は、平滑コンデンサとは別に入力コンデンサを接続してください。また、入出力コンデンサには、大電流が高速で充放電されるので、リード線の長さは最短にしてください。コンデンサ部分のパターンも、最短にする必要があります。

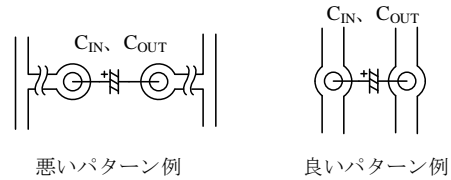


図 11-11 パターン例

11.3. 動作波形の確認

スイッチング動作が正常であるかどうかは、本 IC の SW 端子と GND 端子間の波形で確認できます。図 11-12 に、正常動作時と異常発振時の波形例を示します。

負荷電流が大きい場合、IC は連続モードで動作します。連続モードでは、インダクタに流れる電流がゼロになる期間が発生しません。また、スイッチング波形は通常の方形波の形状となります（波形

1）。

負荷電流が小さい場合、IC は不連続モードで動作します。不連続モードは、インダクタに流れる電流がゼロになる期間が発生します。また、スイッチング波形に減衰振動が発生しますが、これは正常な動作です（波形 2）。

IC と C_{IN} 、 C_{OUT} が離れていると、波形 3、波形 4 のように、スイッチングのオン/オフ時間が乱れる、異常発振動作になります。

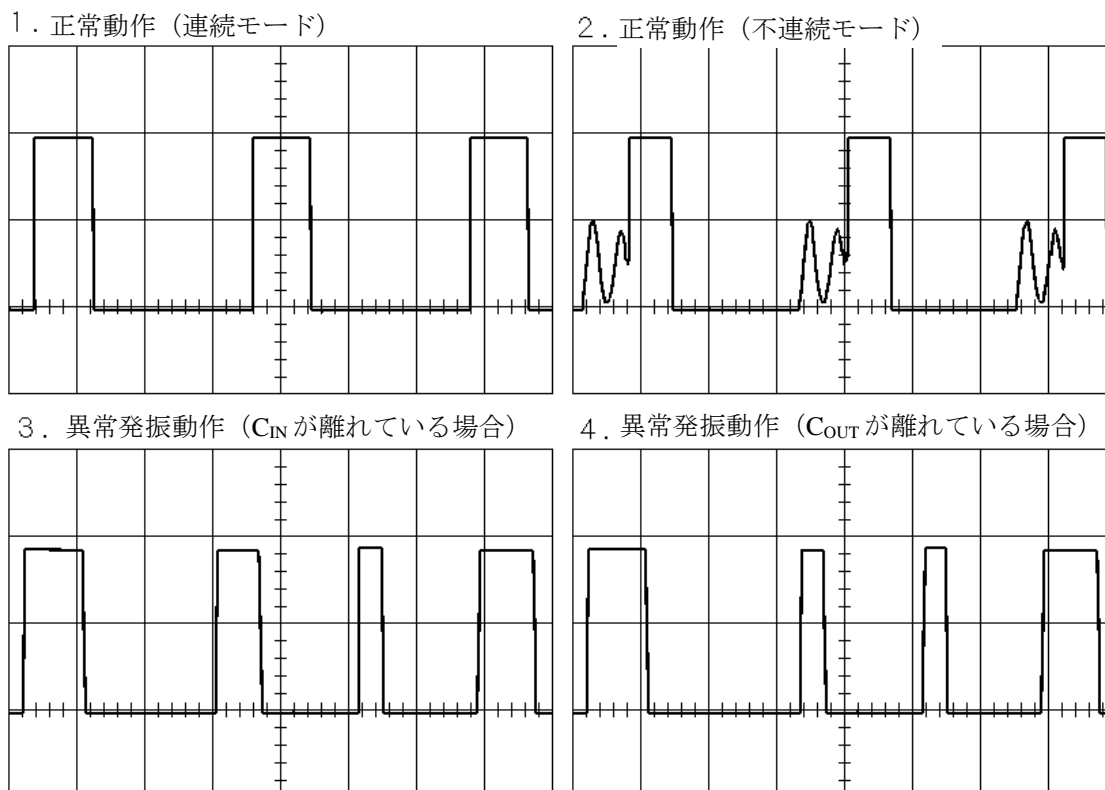


図 11-12 波形例

11.4. 熱設計

一般的に、IC の放熱性は基板のサイズや材質、銅はく面積に依存します。放熱性を向上させるために、IC の裏面がはんだ付けされる部分の銅はく面積を、できるだけ広くしてください。

図 13-13 に IC の熱減定格を示します。IC を使用する際は、十分にマージンを確保してください。

放熱設計は以下の手順で行います。

- (1) IC の最大周囲温度 $T_{A(MAX)}$ を測定する。
- (2) 入出力条件を変化させ、損失 P_D を確認し、最大損失 $P_{D(MAX)}$ を求める。 P_D は次式で算出。

$$P_D = V_O \times I_O \left(\frac{100}{\eta} - 1 \right) - V_F \times I_O \left(1 - \frac{V_O}{V_{IN}} \right) \quad (9)$$

ここで、

V_{OUT} : 出力電圧

V_{IN} : 入力電圧

I_{OUT} : 出力電流

η : 効率 (%) (図 13-1、図 13-7 から算出)

V_F : D1 順方向電圧

- (3) 図 13-13 の熱減定格特性で周囲温度と損失の交点を確認し、銅はく面積を決定する。

参考として、図 11-13 に片面銅はく基板 FR-4 における銅はく面積と熱抵抗の関係を示します。

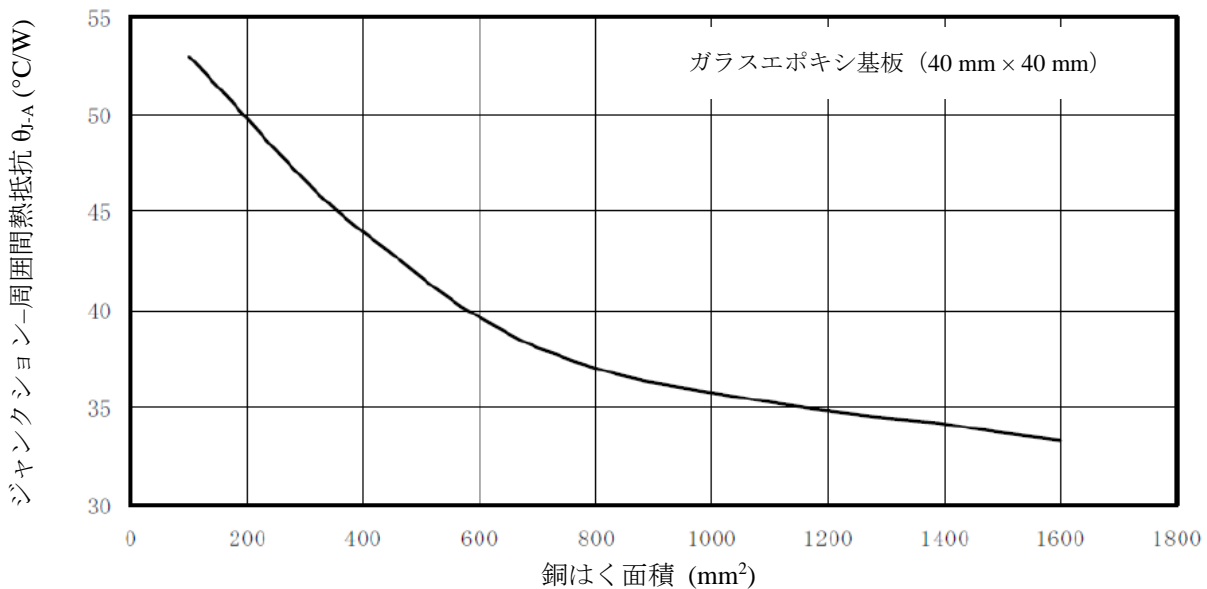


図 11-13 熱抵抗 - 銅はく面積参考特性 (片面銅はく基板 FR-4) *

* 本 IC のパッケージの許容損失は 3 W なので、入力電圧と出力電流の条件によっては、使用できない範囲があります。

12. パターンレイアウト例

グラウンドラインは GND 端子を中心に、1 点で接続します。制御部品は IC の近くに配置し、最短で接続します。

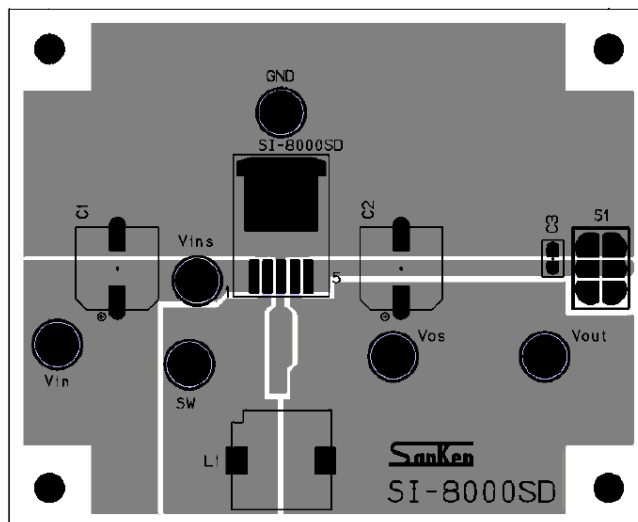


図 12-1 パターンレイアウト例

13. 代表特性例

13.1. SI-8033SD

特記がない場合の条件は、 $T_A = 25^\circ\text{C}$ です。

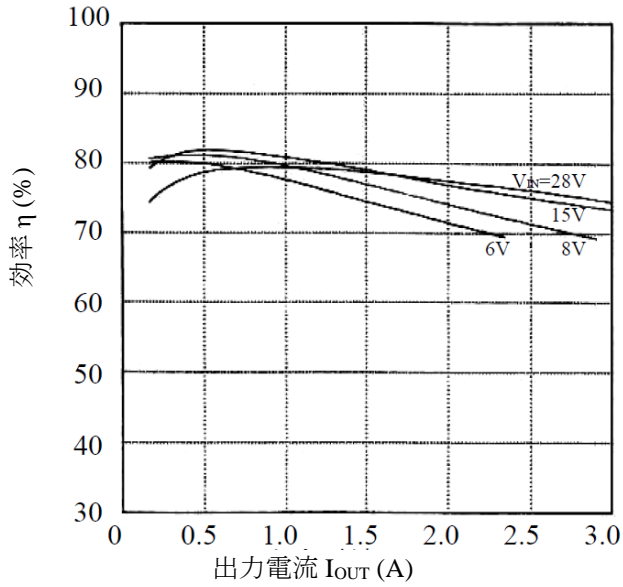


図 13-1 効率

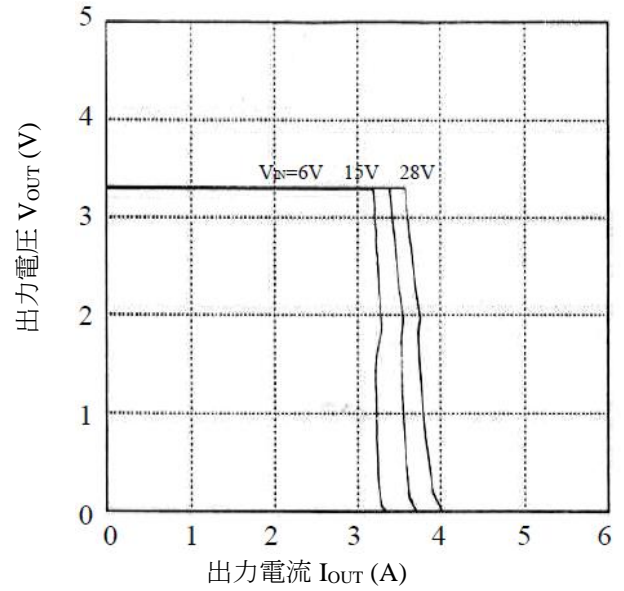


図 13-2 過電流保護特性

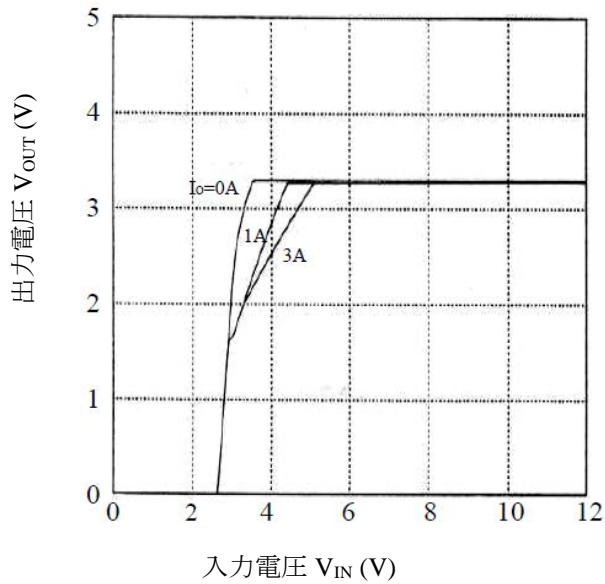


図 13-3 立ち上がり特性

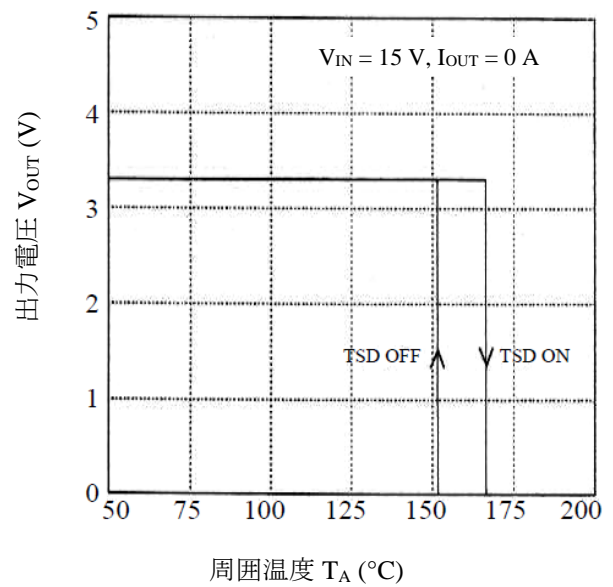


図 13-4 過熱保護特性

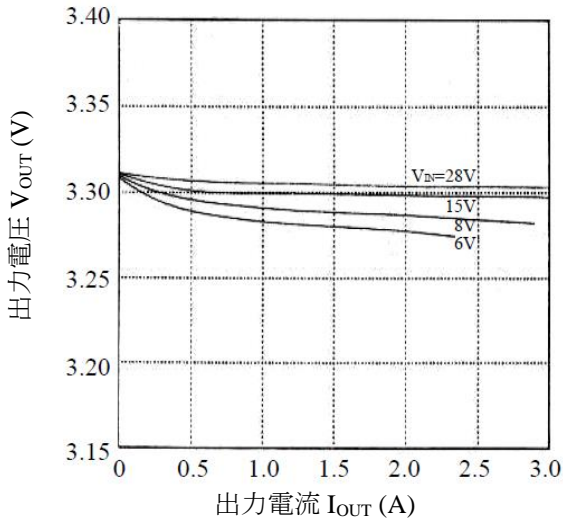


図 13-5 ロードレギュレーション

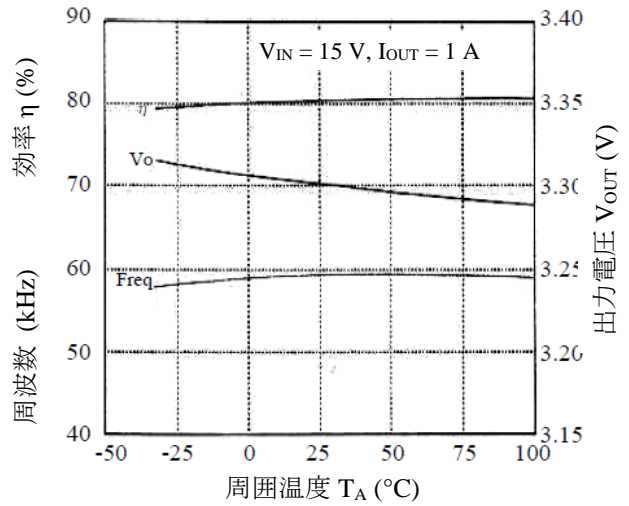


図 13-6 温度特性

13.2. SI-8050SD

特記がない場合の条件は、 $T_A = 25^\circ\text{C}$ です。

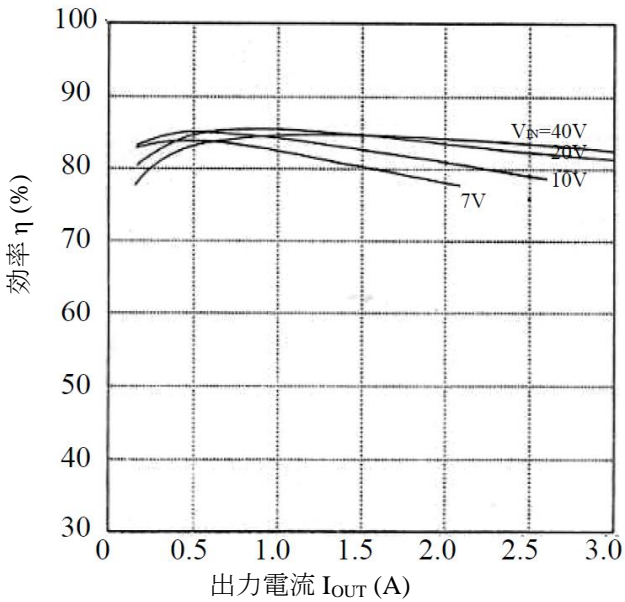


図 13-7 効率

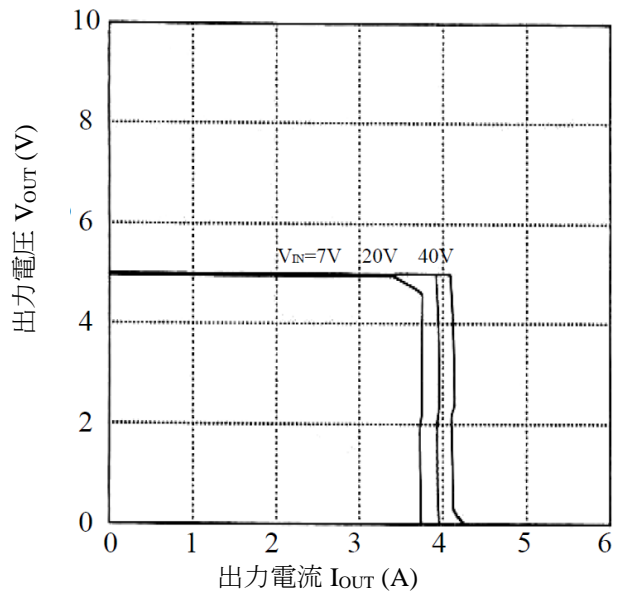


図 13-8 過電流保護特性

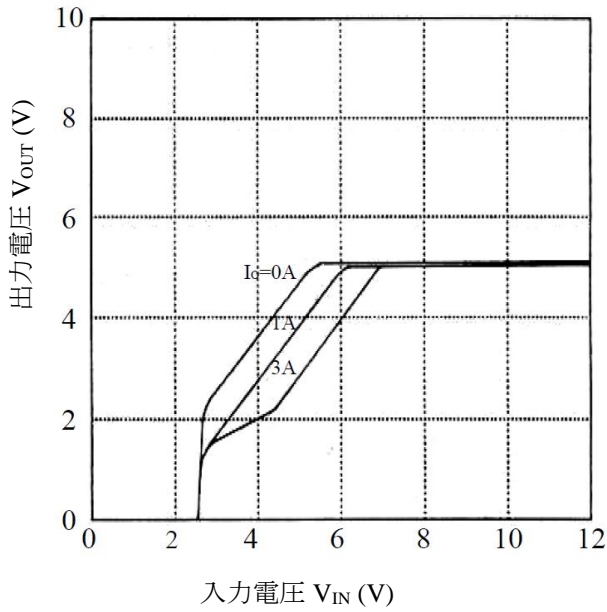


図 13-9 立ち上がり特性

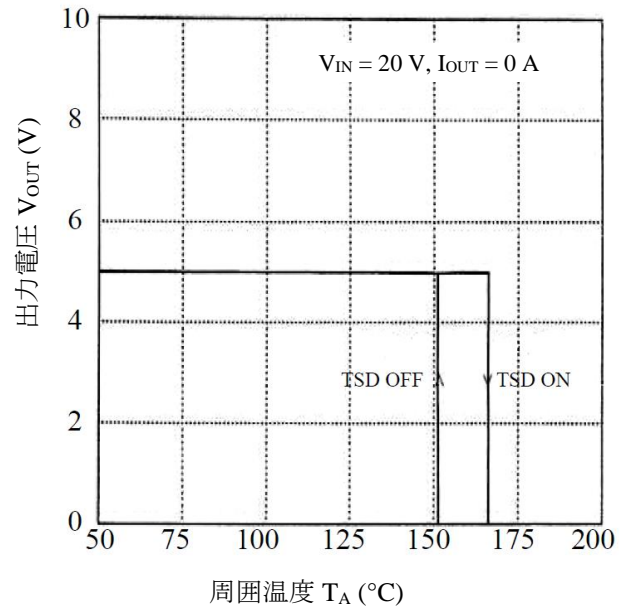


図 13-10 過熱保護特性

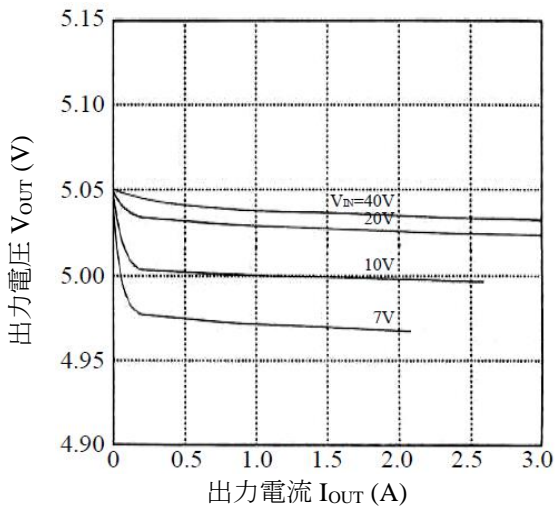


図 13-11 ロードレギュレーション

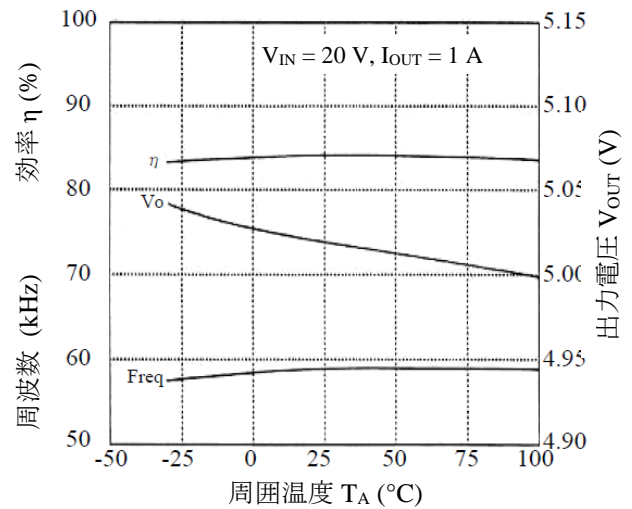


図 13-12 温度特性

13.3. 熱減定格曲線

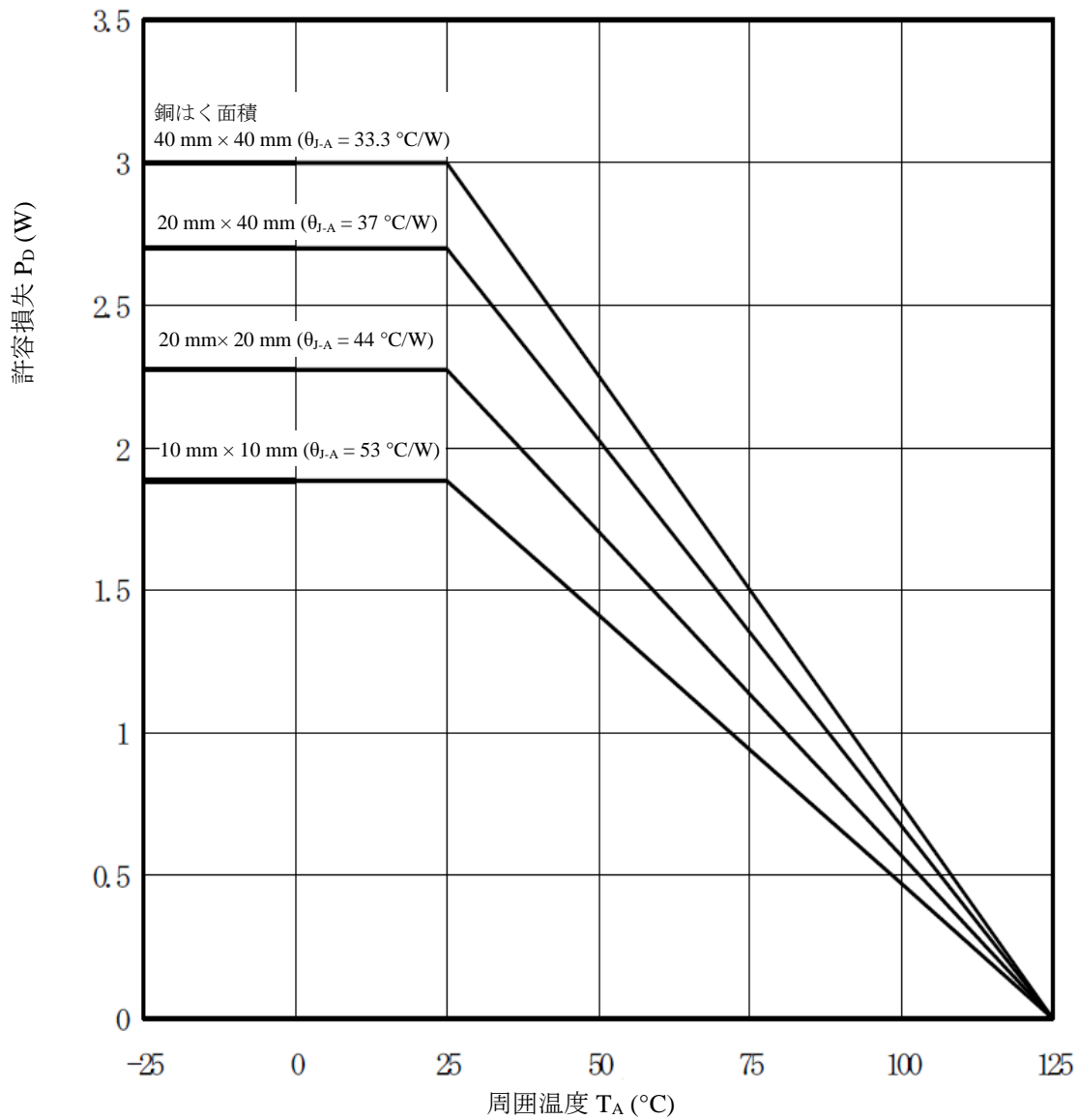


図 13-13 熱減定格

注意書き

- 本書に記載している製品（以下、「本製品」という）のデータ、図、表、およびその他の情報（以下、「本情報」という）は、本書発行時点のものであります。本情報は、改良などで予告なく変更することがあります。本製品を使用する際は、本情報が最新であることを弊社販売窓口を確認してください。
- 本製品は、一般電子機器（家電製品、事務機器、通信端末機器、計測機器など）の部品に使用されることを意図しております。本製品を使用する際は、納入仕様書に署名または記名押印のうえ、返却をお願いします。高い信頼性が要求される装置（輸送機器とその制御装置、交通信号制御装置、防災装置、防犯装置、各種安全装置など）に本製品を使用することを検討する際は、必ず事前にその使用の適否について弊社販売窓口へ相談いただき、納入仕様書に署名または記名押印のうえ、返却をお願いします。本製品は、極めて高い信頼性が要求される機器または装置（航空宇宙機器、原子力制御、その故障や誤動作が生命や人体に危害を及ぼす恐れのある医療機器（日本における法令でクラスⅢ以上）など）（以下「特定用途」という）に使用されることは意図されておられません。特定用途に本製品を使用したことでお客様または第三者に生じた損害などに関して、弊社は一切その責任を負いません。
- 本製品を使用するにあたり、本製品に他の製品や部材を組み合わせる際、あるいはこれらの製品に物理的、化学的、その他の何らかの加工や処理を施す際は、使用者の責任においてそのリスクを必ず検討したうえで行ってください。
- 弊社は、品質や信頼性の向上に努めていますが、半導体製品は、ある確率で欠陥や故障が発生することは避けられません。本製品が故障し、その結果として人身事故、火災事故、社会的な損害などが発生しないように、故障発生率やディレーティングなどを考慮したうえで、使用者の責任において、本製品が使用される装置やシステム上で、十分な安全設計および確認を含む予防措置を必ず行ってください。ディレーティングについては、納入仕様書および弊社ホームページを参照してください。
- 本製品は、耐放射線設計をしておりません。
- 本書に記載している回路定数、動作例、回路例、パターンレイアウト例、設計例、推奨例、本書に記載しているすべての情報、およびこれらに基づく評価結果などは、使用上の参考として示したものです。
- 本情報に起因する使用者または第三者のいかなる損害、および使用者または第三者の知的財産権を含む財産権とその他一切の権利の侵害問題について、弊社は一切その責任を負いません。
- 本情報を、文書による弊社の承諾なしに転記や複製をすることを禁じます。
- 本情報について、弊社の所有する知的財産権およびその他の権利の実施、使用または利用を許諾するものではありません。
- 使用者と弊社との間で別途文書による合意がない限り、弊社は、本製品の品質（商品性、および特定目的または特別環境に対する適合性を含む）ならびに本情報（正確性、有用性、および信頼性を含む）について、明示的か黙示的かを問わず、いかなる保証もしておりません。
- 本製品を使用する際は、特定の物質の含有や使用を規制する RoHS 指令など、適用される可能性がある環境関連法令を十分に調査したうえで、当該法令に適合するように使用してください。
- 本製品および本情報を、大量破壊兵器の開発を含む軍事用途やその他軍事利用の目的で使用しないでください。また、本製品および本情報を輸出または非居住者などに提供する際は、「米国輸出管理規則」や「外国為替及び外国貿易法」など、各国で適用される輸出管理法令などを遵守してください。
- 弊社物流網以外における本製品の落下などの輸送中のトラブルについて、弊社は一切その責任を負いません。
- 本書は、正確を期すために慎重に製作したのですが、本書に誤りがないことを保証するものではありません。万一、本情報の誤りや欠落に起因して、使用者に損害が生じた場合においても、弊社は一切その責任を負いません。
- 本製品を使用する際の一般的な使用上の注意は弊社ホームページを、特に注意する内容は納入仕様書を参照してください。
- 本書で使用されている個々の商標、商号に関する権利は、弊社を含むその他の原権利者に帰属します。