



サンケン電気株式会社

2相 SPM モータードライバ IC
SLA7080MPR シリーズ
データシート

2023年 11月 Rev.2.3

1. はじめに.....	2
2. 特徴.....	2
3. 製品名と電流定格について.....	3
4. 製品仕様.....	3
5. 減定格図.....	6
6. 外形図と捺印形状.....	7
7. 内部ブロック図とピンアサイン.....	8
8. 応用回路例.....	9
9. 真理値表.....	10
10. 回路構成.....	11
11. 機能説明.....	13
12. ご使用に際して.....	19
13. 熱設計資料.....	22
14. 代表特性例.....	24
注意書き.....	26

1. はじめに

本資料は、「SLA7080MPR シリーズ」に関する情報をまとめたものです。

2. 特徴

- (1) 主電源電圧 $V_{BB}=46V \text{ max}$ (使用範囲 10V~44V)
- (2) Logic 電源電圧 $V_{DD}=3V\sim 5.5V$ 対応
- (3) 出力電流 $I_o(\text{max}): 1.5A, 2A, 3A$ をラインナップ
- (4) Phase 入力対応 (Full step / Half Step 対応)
- (5) モーター電流を検出する「検出抵抗」を内蔵
- (6) シリーズ品はピンコンパチブル
- (7) ZIP タイプ 23pin モールドパッケージを採用 (SLA パッケージ)
- (8) OFF 時間固定の自励式 PWM 電流制御を採用
- (9) PWM OFF 時の損失を低減する回路 (同期整流回路) を搭載
- (10) モーターホールド時に発生する異音を防止する同期 PWM 機能を搭載
- (11) 待機時のドライバ消費電流を低減する Sleep 機能を搭載
- (12) モーターコイルオープン / ショート保護およびサーマルシャットダウン (TSD) を内蔵
- (13) ブランキング時間 (Min オン時間) を外部信号で切替可能
→ $3.2\mu\text{s} / 5.2\mu\text{s}$

3. 製品名と電流定格について

SLA7080MPR シリーズの製品名と電流定格の対応を表 3-1 に示します。

表 3-1 SLA7080MPR シリーズ製品名と電流定格の対応一覧

製品名称	電流定格 (最大設定電流値)		
	1.5A	2A	3A
SLA7081MPR	○		
SLA7082MPR		○	
SLA7083MPR			○

4. 製品仕様

表 4-1 絶対最大定格

特記なき場合、 $T_A=+25^{\circ}\text{C}$

項目	記号	規格値	単位	備考
モーター電源電圧	V_M	46	V	
主電源電圧	V_{BB}	46	V	
Logic 電源電圧	V_{DD}	6	V	DC 印加
		7	V	1 μs (Duty 5%) 以下
出力電流	I_O	1.5	A	SLA7081MPR
		2.0	A	SLA7082MPR
		3.0	A	SLA7083MPR
				制御電流値
Logic 入力電圧	V_{IN}	- 0.3 ~ $V_{DD}+0.3$	V	
REF 入力電圧	V_{REF}	- 0.3 ~ $V_{DD}+0.3$	V	
検出電圧	V_{RS}	± 2	V	
許容損失	P_D	4.7	W	No Fin
ジャンクション温度	T_J	150	$^{\circ}\text{C}$	
動作周囲温度	T_A	- 20 ~ 85	$^{\circ}\text{C}$	
保存温度	T_{stg}	- 30 ~ 150	$^{\circ}\text{C}$	

(※) 出力電流値は、Duty 比、周囲温度、放熱条件によって制限される可能性があります。
いかなる使用条件下においても、決して指定された最大出力電流および最大接合部温度 (T_J) を超えないようにしてください。

表 4-2 推奨動作範囲

特記なき場合、 $T_A=+25^{\circ}\text{C}$

項目	記号	規格値		単位	備考
		Min	Max		
モーター電源電圧	V_M		44	V	
主電源電圧	V_{BB}	10	44	V	
Logic 電源電圧	V_{DD}	3.0	5.5	V	V_{DD} サージ電圧は $\pm 0.5\text{V}$ 以下にしてください。
ケース温度	T_C		90	$^{\circ}\text{C}$	12pin リード部温度 No Fin 時

注： V_M が高いほど、OUT 端子の耐圧（100V min）に近づくためブレイクダウンを起こしやすい状態に近づきます。

OUT 端子がブレイクダウン（サージノイズ含）すると、本シリーズでは異常（コイルオープン）と認識し、保護が働く可能性が高くなるので十分な評価をお勧めします。

表 4-3 電気的特性-1

特記なき場合、 $T_A=+25^{\circ}\text{C}$ 、 $V_{BB}=24\text{V}$ 、 $V_{DD}=5\text{V}$

項目	記号	定格			単位	条件
		Min.	Typ.	Max.		
主電源電流	I_{BB}			15	mA	動作時
	I_{BBS}			100	μA	Sleep1 時
Logic 電源電流	I_{DD}			5	mA	
出力MOSFET 耐圧	V_{DSS}	100			V	$V_{BB}=44\text{V}$, $I_D=1\text{mA}$
出力MOSFET ON 抵抗	$R_{DS(on)}$		0.45	0.6	Ω	$I_O=1.5\text{A}$
			0.25	0.4		$I_O=2\text{A}$
			0.18	0.24		$I_O=3\text{A}$
出力MOSFET Di 順電圧	V_F		1.0	1.25	V	$I_O=1.5\text{A}$
			0.95	1.2		$I_O=2\text{A}$
			0.95	2.1		$I_O=3\text{A}$
最大応答周波数	f_{clk}	250			kHz	入力信号 Duty=50%時
Logic 入力電圧	V_{IL}			$0.25V_{DD}$	V	
	V_{IH}	$0.75V_{DD}$			V	
Logic 入力電流	I_{IL}		± 1		μA	
	I_{IH}		± 1		μA	
REF 入力電圧	V_{REF}	0.04		0.45	V	$I_O=1.5\text{A}$ 品、3A 品
		0.04		0.4		$I_O=2\text{A}$ 品
	V_{REFS}	2.0		V_{DD}	V	Sleep1 ※1
REF 入力電流	I_{REF}		± 10		μA	

※特記なき場合、電流は製品から流れ出す方向を‘-’とします。

※1 Sleep1 の状態は、「 I_{BBS} 」、「出力：OFF」となります。

表 4-3 電気的特性-1 (続き)

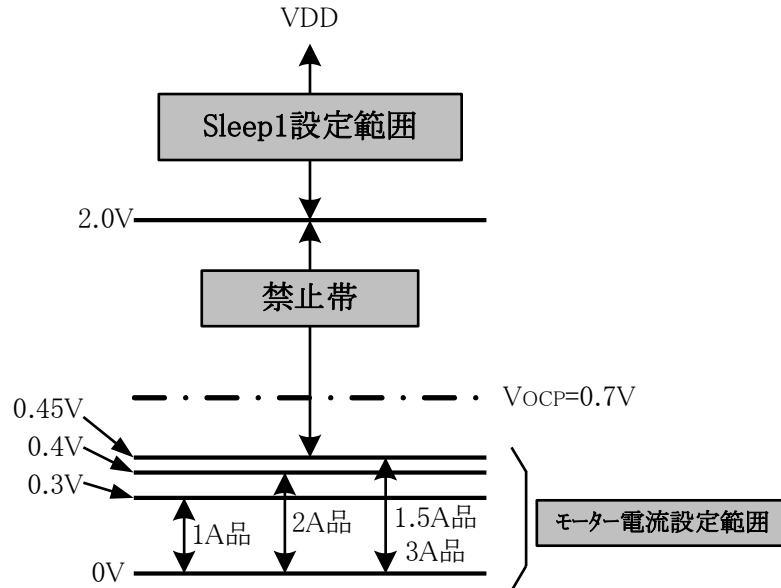
特記なき場合、 $T_A=+25^{\circ}\text{C}$ 、 $V_{\text{BB}}=24\text{V}$ 、 $V_{\text{DD}}=5\text{V}$

項目	記号	定格			単位	条件
		Min.	Typ.	Max.		
SENSE 検出電圧	V_{SENSE}	$V_{\text{REF}} - 0.03$	V_{REF}	$V_{\text{REF}} + 0.03$	V	
検出抵抗※2	R_{S}	0.296	0.305	0.314	Ω	$I_{\text{O}}=1.5\text{A}$ 品
		0.199	0.205	0.211		$I_{\text{O}}=2\text{A}$ 品
		0.150	0.155	0.160		$I_{\text{O}}=3\text{A}$ 品
PWM 最小オン時間	$t_{\text{on(min)}}$		3.2		μs	$B_SEL=L$
			5.2		μs	$B_SEL=H$
PWM オフ時間	t_{off}		13		μs	
Sleep1 - Enable 復帰時間	t_{SE}	100			μs	
スイッチング時間	t_{con}		1.5		μs	Phase IN → Out ON
	t_{coff}		1.0		μs	Phase IN → Out OFF
過電流検出電圧 ※3	V_{OCP}	0.65	0.7	0.75	V	モーターコイルショート時
過電流検出電流 $V_{\text{OCP}} \div R_{\text{S}}$	I_{OCP}		2.3		A	1.5A 品
			3.5		A	2A 品
			4.6		A	3A 品
負荷断線未検出時間	t_{opp}		2		μs	PWM オフから開始
サーマルシャットダウン 動作温度	T_{isd}		140		$^{\circ}\text{C}$	ケース裏面(飽和温度時)
Flag 出力電圧	V_{FlagL}			1.25	V	$I_{\text{FlagL}}=1.25\text{mA}$
	V_{FlagH}	$V_{\text{DD}} - 1.25$			V	$I_{\text{FlagH}}=-1.25\text{mA}$
Flag 出力電流	I_{FlagL}			1.25	mA	
	I_{FlagH}	- 1.25			mA	

※特記なき場合、電流は製品から流れ出す方向を‘-’とします。

※2 内蔵しています抵抗単体の値に製品構成による抵抗値(約 $5\text{m}\Omega$)が含まれております。※3 $V_{\text{SENSE}} \geq V_{\text{OCP}}$ の条件で保護回路が働きます。

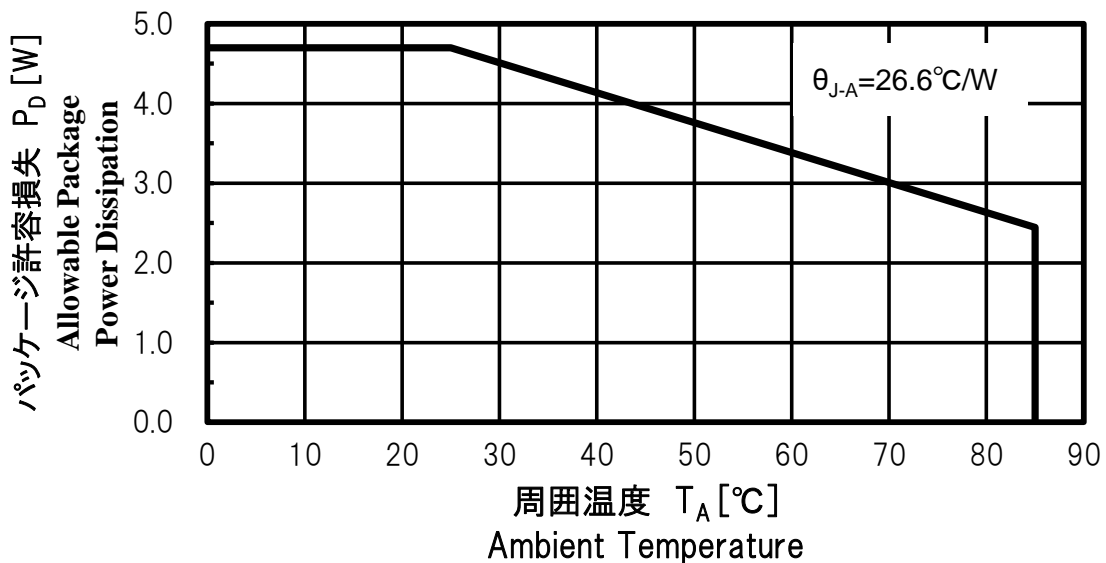
図 4-1 基準電圧 V_{REF} の設定範囲



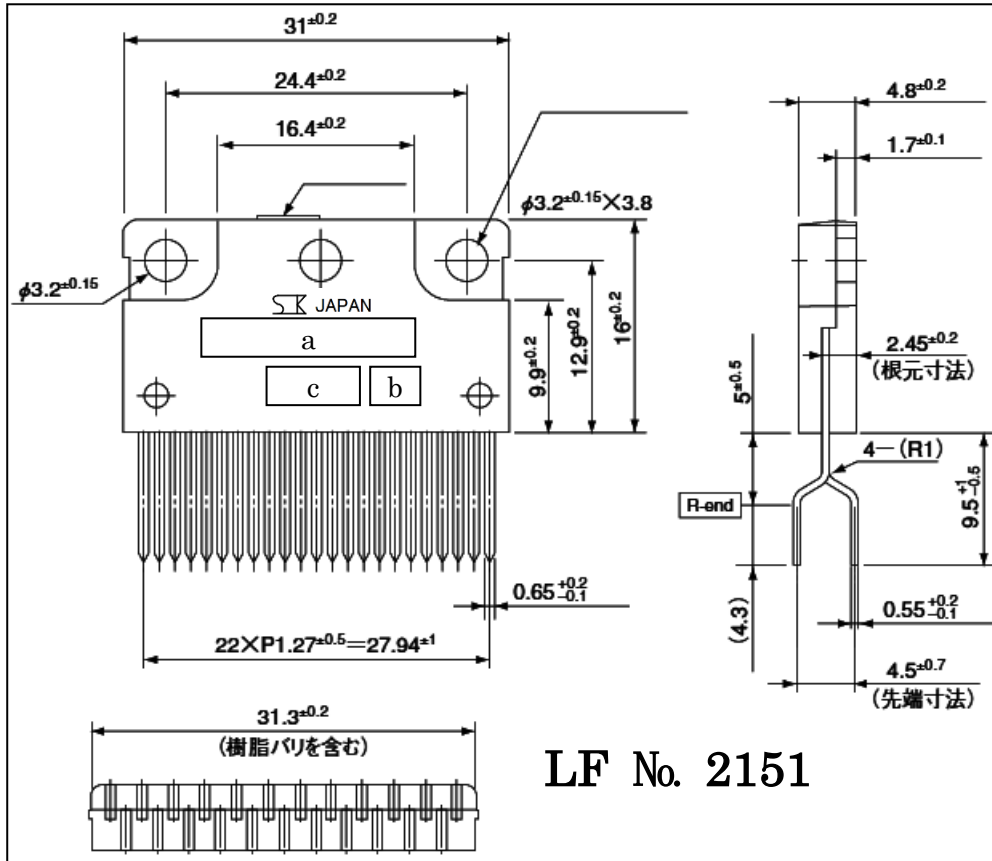
※
 Sleep1 を使用する際は、REF 入力電圧が禁止帯の値となる時間ができるだけ短くなるよう、REF 入力電圧を素早く 2.0V 以上に上昇させてください。REF 入力電圧を上昇させると、モーター電流も上昇します。REF 入力電圧が禁止帯の値となる時間が長いと、Sleep1 に移行する前に Sense A、Sense B 端子電圧が過電流検知電圧 V_{OCP} を超え保護機能が動作したり、絶対最大定格を超える電流が流れたりする可能性があります。
 また、Sleep1 から Enable（通常動作）に移行するときも同様に、REF 入力電圧が禁止帯の値となる時間ができるだけ短くなるよう、REF 入力電圧を素早く減少させてください。禁止帯での許容時間は、モーターコイルのインダクタンスと抵抗や電源電圧、 V_{REF} 設定値などにより異なるため、必ず実機で動作を確認してください。

5. 減定格図

図 5-1 減定格図



6. 外形図と捺印形状



LF No. 2151

単位 : mm

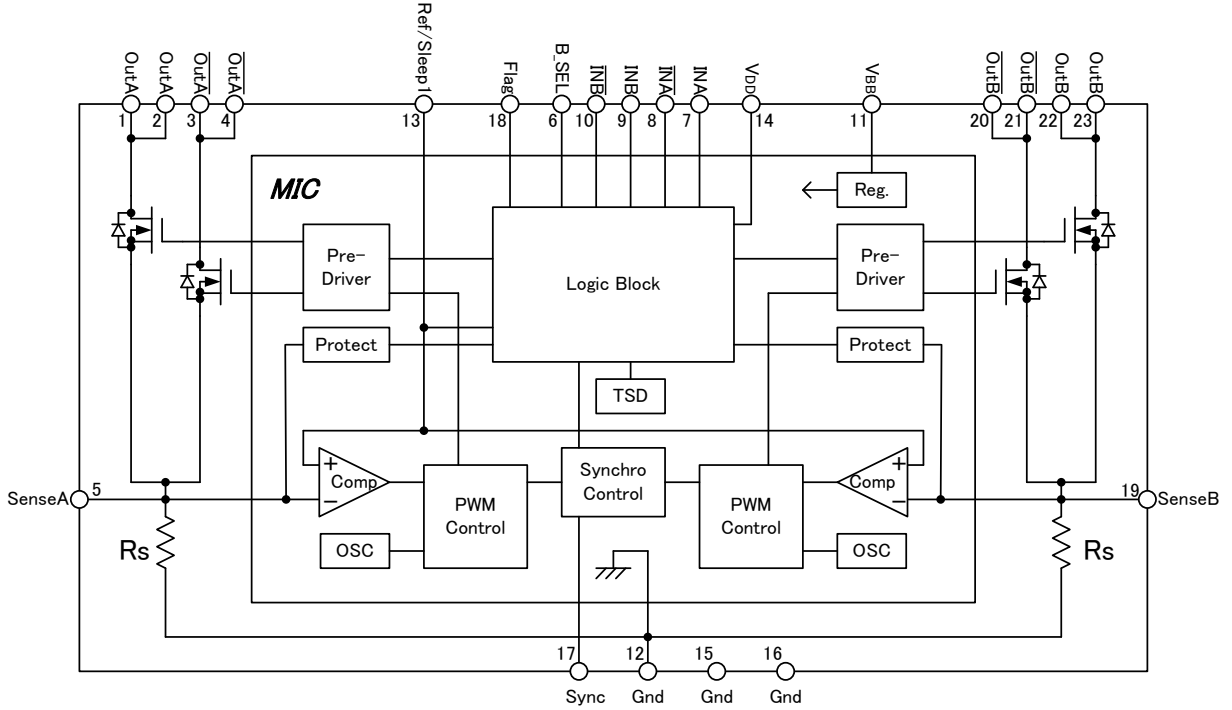
- 端子材質 : Cu
- 端子処理 : Ni メッキ + 半田メッキ (鉛フリー)

a.品名標示①	SLA708xMR*
b.品名標示②	P
c.ロット番号	
第1文字	西暦年号下一桁
第2文字	月
	1~9月 : アラビア数字
	10月 : O
	11月 : N
	12月 : D
第3, 4文字	製造日
	01~31 : アラビア数字

※品名標示①の「x」は、電流定格により「0」、「1」、「2」、「3」のいずれかの数字が標示されます。

7. 内部ブロック図とピンアサイン

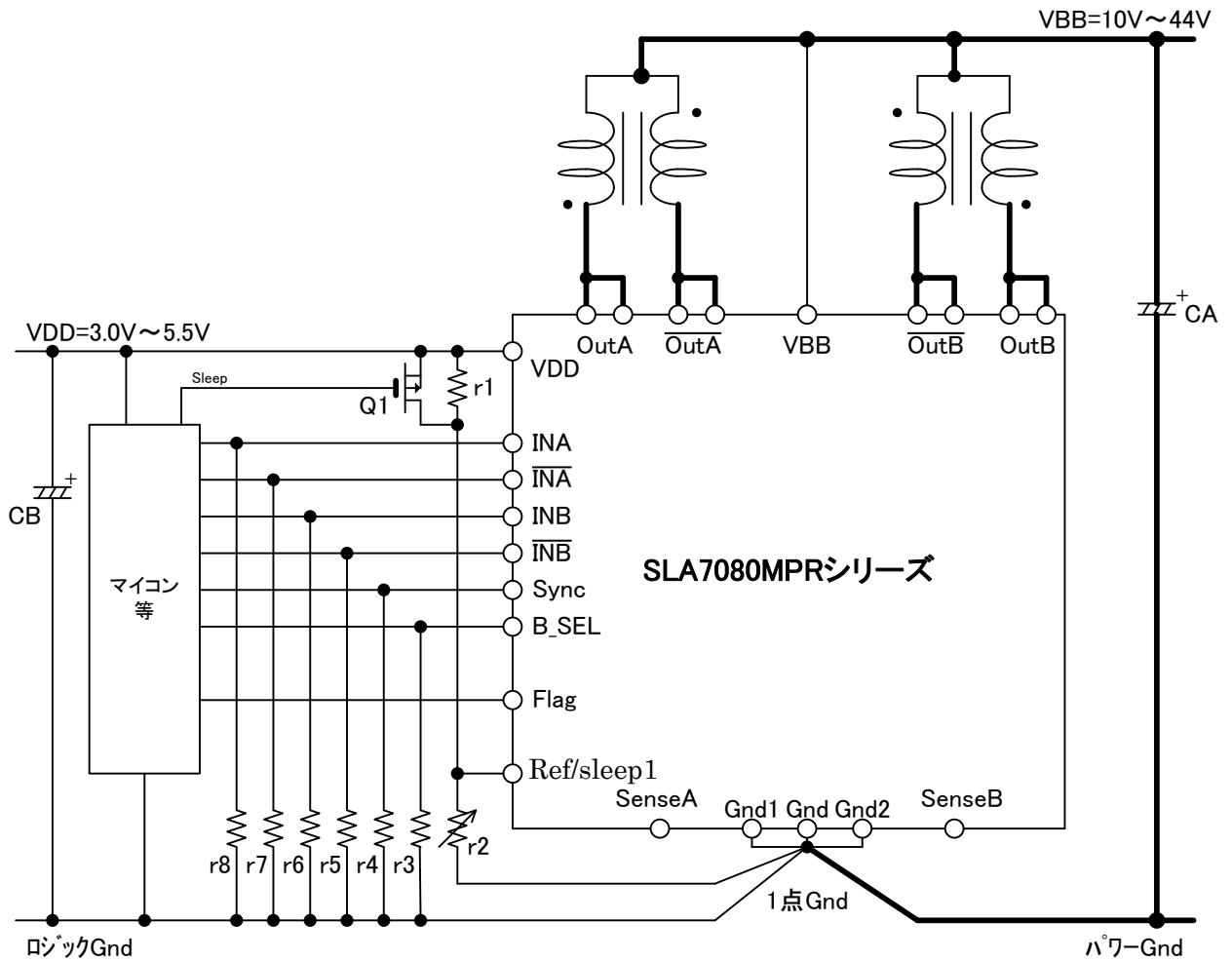
図 7-1 SLA7080MPR シリーズ内部ブロック図



Pin 番号	記号	機能
1	Out A	A 相出力
2		
3	Out A/	A/相出力
4		
5	Sense A	A 相電流検出
6	B_SEL	ブランキング時間切替入力
7	INA	A 相側切替入力
8	/INA	
9	INB	B 相側切替入力
10	/INB	
11	V _{BB}	主電源 (モーター電源)
12	Gnd	製品 Gnd
13	Ref/Sleep1	制御電流/Sleep1 設定入力
14	V _{DD}	Logic 電源
15	Gnd1	Gnd1
16	Gnd2	Gnd2
17	Sync	PWM 制御切替入力
18	Flag	保護回路モニター出力
19	Sense B	B 相電流検出
20	Out B/	B/相出力
21		
22	Out B	B 相出力
23		

8. 応用回路例

図 8-1



参考定数

r1=10K Ω

r2=1K Ω (VR)

r3~8=1K~10K Ω (入力状態が不定に至らない場合は不要)

☆特に VDD ラインのノイズに注意してください。

VDD ラインのノイズが 0.5V 以上になると製品が誤動作する場合がありますので、Gnd パターンの引き回しには十分に注意してください。

製品 Gnd (12pin) 部から VDD 系 Gnd (ロジック Gnd) と VBB 系 Gnd (パワー Gnd) を分けるとノイズ低減の効果があります。

☆使用しない Logic 入力端子 (INA、/INA、INB、/INB、B_SEL、Sync) は、**必ず VDD 側又は Gnd 側にプルアップ/プルダウン**をしてください。

オープンで使用した場合には、製品が誤動作および破壊に至る可能性があります。

☆Logic 出力 (Flag) 端子を使用しない場合は、**必ずオープン**にしてください。

☆VBB 端子にサージが印加されると、IC の誤動作の原因になったり、サージ電圧が絶対最大定格を超えると IC の破壊の原因になります。そのため、必要に応じてツェナーダイオードなどを追加し、問題がないか実働で確認をしてください。

9. 真理値表

(1) 相切替入力対出力

SLA7080MPR シリーズにおける相切替入力の論理は表 9-1 のようになります。

表 9-1 相切替入力端子論理

A 相側

INA(7pin)	/INA(8pin)	OutA(1,2pin)	/OutA(3,4pin)
Low	Low	OFF	OFF
High	Low	ON	OFF
Low	High	OFF	ON
High	High	OFF	OFF

B 相側

INB(9pin)	/INB(10pin)	OutB(22,23pin)	/OutB(20,21pin)
Low	Low	OFF	OFF
High	Low	ON	OFF
Low	High	OFF	ON
High	High	OFF	OFF

※Out はパワー-MOSFETドレインの状態を表しています(PWM 動作は含んでおりません)。

(2) Logic 入力端子

(1)相切替入力以外の Logic 入力の動作を示します。

表 9-2 Logic 入力論理

端子名	Low Level	High Level
Sync	PWM 非同期	PWM 同期
B_SEL	ブランク時間 : 3.2 μ s	ブランク時間 : 5.2 μ s

(3) Logic 出力端子(Flag)

保護回路内蔵品には Flag 出力端子を用意しています。

表 9-3 にモニター出力論理を示します

表 9-3 モニター出力論理

端子名	Low Level	High Level
Flag	正常動作	保護回路動作

※保護回路が働いた時点で出力が OFF 状態となります。

保護機能を解除するためには、Logic 電源を再投入してください。

【ロジック入力端子に関する注意】

ロジック系入力端子 (INA、/INA、INB、/INB、Sync、B_SEL) には、ノイズ耐量向上のためにローパスフィルター(LPF)を設けています。

また各入力端子は CMOS 入力となっているため、ハイインピーダンスの状態にあります。ご使用の際は、必ず「Low レベル」と「High レベル」にてご使用願います。なおマイコンからの信号がハイインピーダンスになることが想定される場合は、プルダウン抵抗、またはプルアップ抵抗を取り付けてください。特に出力の ON \leftrightarrow OFF に関わる IN 端子がご使用中にハイインピーダンスになると出力が異常発振をおこす可能性があり、最悪の場合には MOSFET が破壊する可能性があります。

10. 回路構成

(1) 制御用モノリシック IC (MIC)

・ Logic Block

Logic 電源 VDD を供給源とする回路ブロックで、主に入力信号に応じて各ブロックへ信号を伝播します。

・ PWM Control

OFF 時間固定の自励 PWM 電流制御を行いません。

内蔵発振器 (OSC) にて PWM オフ時間やブランキング時間を決定しています。

(詳細な動作は、次節を参照してください)

・ Synchro Control

モーターホールド時に発生することがある異音を防止する、チョッピング同期回路になります。Sync 端子を High レベルにすると、A 相と B 相のチョッピング OFF を同期させる信号を発生させます。

なお動作メカニズムは SLA7070M シリーズと同一になりますので、チョッピング同期機能をモーター回転時に動作させた場合、モーター電流が正常に制御されずトルクの低下や振動の増加を招く場合があります。このため、回転時に本機能を使用することは推奨していません。また停止時においても、本機能は 2 相励磁のタイミングのみのご使用を推奨しております。これは、2 相励磁以外のタイミングでは A 相と B 相の電流制御値や PWM オフ時間が異なっているため、同期しない場合や制御電流値が大きく崩れる可能性があるためです。

・ Reg 回路

出力 MOS FET のゲートドライブ回路 (Pre-Drive) やリニア回路の動作に必要な電源を生成する内部レギュレータになります。

・ Protect 回路

モーターコイルのショート／オープン保護回路となります。

保護はすべて検出抵抗 R_s に生じた電圧を検知することで働きます。

このため、OUT 端子や電流検出端子が Gnd にショートした際の過電流は検知できません。

またオープン保護回路は PWM 動作しているときにのみ働きますので、モーターを高速回転させているなど定電圧駆動の状態となっているときは働きません。

保護回路が働くと出力が Disable となり、復帰するためには Logic 電源を再投入する必要があります。詳細は、次項を参照ください。

・ TSD 回路

製品 (制御 IC) の温度が上昇し、閾値以上の温度となった場合に出力を Disable にしてドライブを保護する回路になります。

復帰方法に関しては、Protect 回路と同等となります。

(2)出力 MOS FET チップ

電流定格（4種類）の違いにより、それぞれ搭載する MOS FET チップが異なります。
仕様に関しては表 4-3 を参照してください。

電流定格	検出抵抗値
1.5A	0.45Ω Typ
2A	0.25Ω Typ
3A	0.18Ω Typ

(3)検出抵抗

本シリーズ品にはモーター電流を検出するための抵抗を搭載しております。
なお電流定格の違いにより、搭載する抵抗値は異なります。
仕様に関しては表 4-3 を参照してください。

電流定格	検出抵抗値
1.5A	0.305Ω Typ
2A	0.205Ω Typ
3A	0.155Ω Typ

※上記の各検出抵抗値は、内蔵しています抵抗単体の値に製品構成による抵抗値（約 5mΩ）が含まれております。

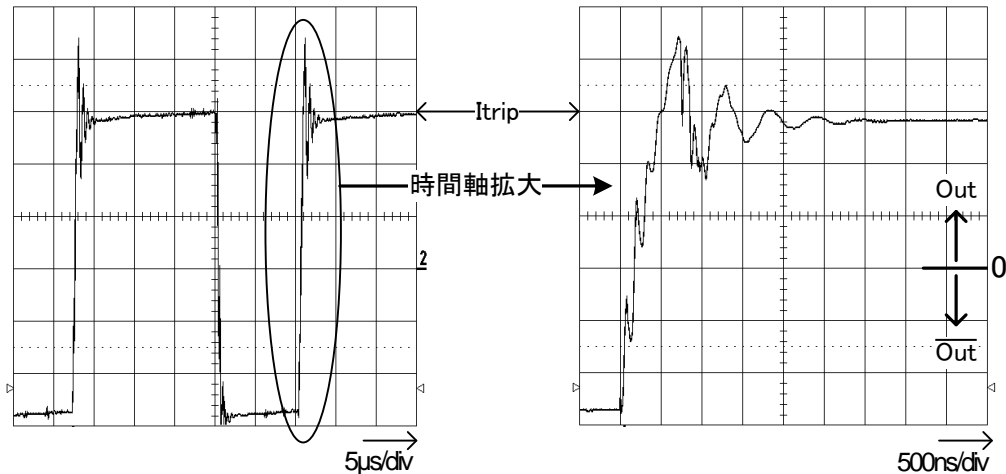
11. 機能説明

(1) PWM 制御に関して

① ブランキング期間について

モーターを駆動させた際の Sense 端子に発生する動作波形の観測例を図 11-1 に示します。

図 11-1 PWM チョッピング時 Sense 端子波形例

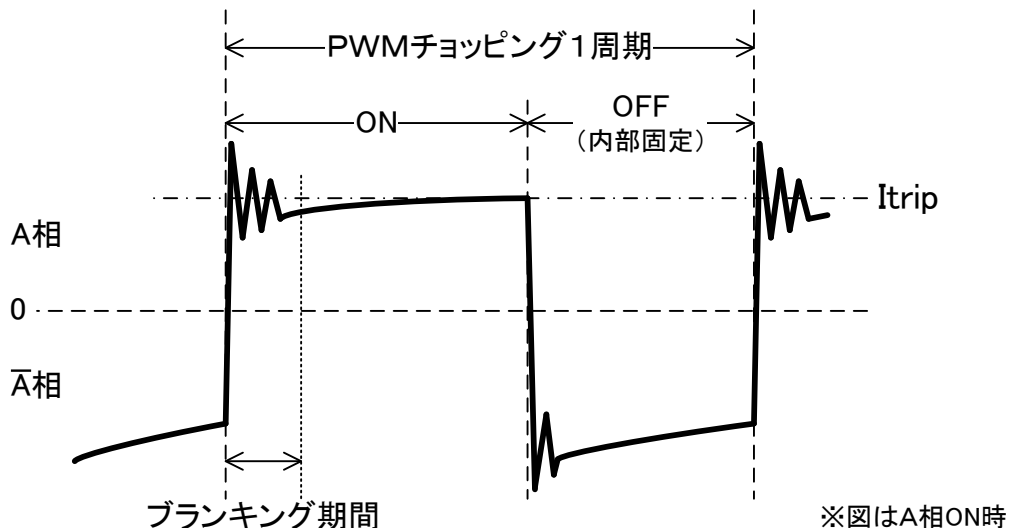


PWM がオン→オフの直後に数 μs の期間、Sense 端子にはスパイク状のノイズ（リングングノイズ）の発生が確認できます。このリングングノイズは「モーターコイルの線間容量」、「モーター配線の引き回し」等により発生仕方がさまざまです。

本シリーズでは、検出電圧 V_{RS} と DAC 出力電圧 V_{trip} をコンパレータで比較することで電流制御(PWM オン→オフ)しています。このため、PWM オンの直後に Sense 端子に発生するリングングノイズが V_{trip} を超えるような場合、コンパレータが反応し PWM オフしてしまいます（ハンチング状態）。

この現象を防止するため、PWM オンしてから一定期間はコンパレータからの電流検出信号を無視する「ブランキング期間」を設けています（図 11-2）。

図 11-2 PWM 制御時 SENSE 端子波形模式図



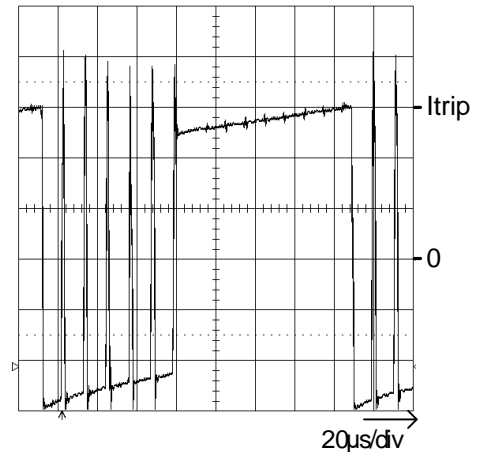
②ブランキング時間とハンチング現象について

ブランキング時間を短くする事で下限域の電流制御（追従）性を向上させる事が出来る反面、リングングノイズに対する余裕度が減少します。このため、実際にモーターを駆動した場合、ハンチング現象が発生する場合があります（図 11-3 に発生時の波形例を示します）。

この対策として、SLA7080MPR シリーズではブランキング時間を選択できるようにしました（B_SEL 端子）。

短いブランキング時間（3.2μs）を選択した状態でハンチング現象が観測された場合には、長いブランキング時間（5.2μs）を選択することにより、この問題を改善できる場合があります。

図 11-3 ハンチング現象発生時の Sense 端子波形例



③ブランキング時間の違いに関して

ブランキング時間の違いに着目して特性を比較した場合、表 11-1 のようになります。ただし両者の比較は、モーター、モーター電源電圧や REF 入力電圧などといった駆動条件、回路定数が同じ場合を考えます（つまり、製品だけを変えて比較するという意味です）。

表 11-1 ブランキング時間の違いによる特性比較

比較項目	特性比較	
	短	長
PWM 最小オン時間	小 ←	→
対リングングノイズ耐量	→	大
最小コイル電流	小 ←	→

次に、各項目について簡単に説明します。

・PWM 最小 ON 時間 $t_{on(min)}$

本製品の PWM 制御ではブランキング時間が設けてあるため、電流を絞るために ON 時間を短くしようとしてもブランキング時間より短くすることが出来ず、この分だけ必ず ON となります。

PWM 最小 ON 時間とは、このブランキング時間により必ず出力が ON 状態となる時間を指し、ブランキング時間の短い方が「小」となります。

・最小コイル電流

PWM 最小 ON 時間状態で制御されている時のコイル電流を指します。ブランキング時間の短い方が電流を絞ることが出来るということになります。

④PWM オフ期間について

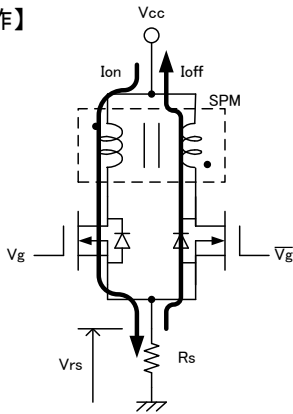
本シリーズでは、PWM オフ時間は内部発振器より生成した固定時間となっています。

またこのPWM オフ時間に発生する損失を低減するため、PWM オン時と同様に MOS FET をオン状態としてモーターコイルに蓄えられた逆起電力を解消する機能が内蔵されています（同期整流動作）。

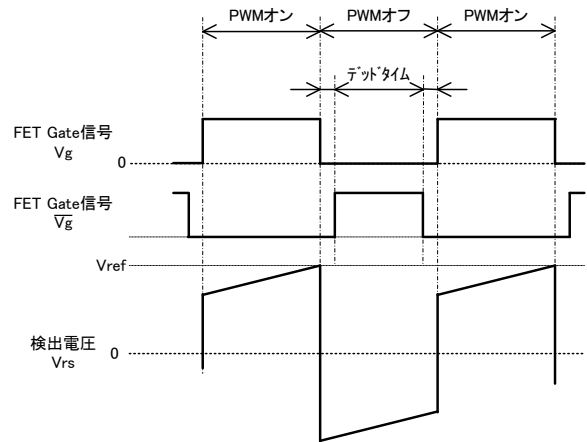
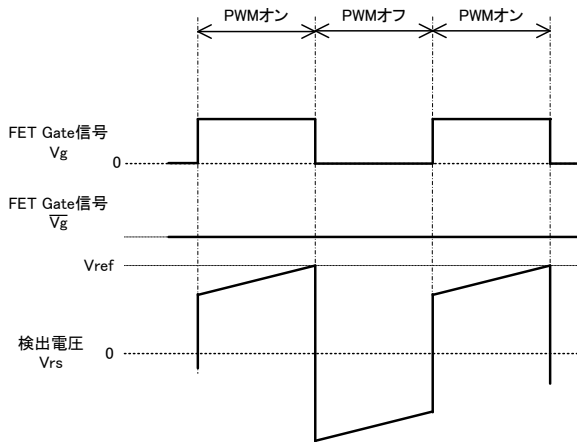
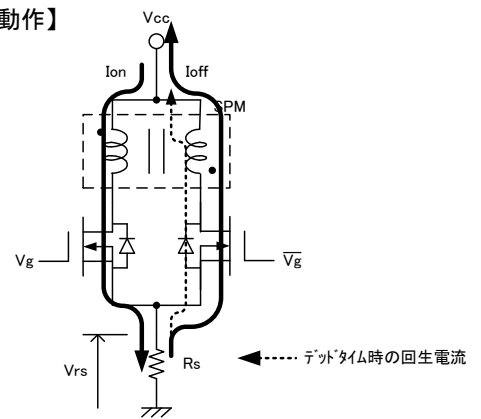
図 11-4 に逆起電力回生方法の違いを示しますが、本シリーズは PWM オフ側の MOS FET も OFF⇒ON します。なお同期整流動作の切替りの際は MOSFET が同時に ON することを防止するためのデッドタイム（約 0.5μs）が設けられており、この期間は回生電流が MOS FET のボディダイオードに流れます。

図 11-4 同期整流動作

【通常回生動作】



【同期整流回生動作】



デッドタイムの期間は、回生電流がFETボディダイオードに流れます。

(2)保護機能

本シリーズには、「モーターコイルショート保護回路」、「モーターコイルオープン保護回路」および「サーマルシャットダウン回路」が搭載されています。

以下に各保護回路の説明を示します。

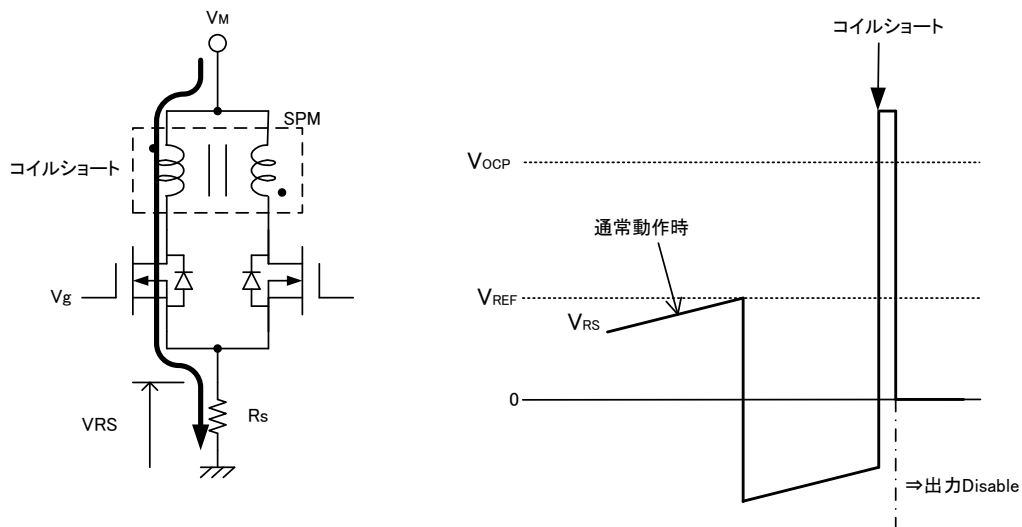
①モーターコイルショート保護（負荷ショート）について

本シリーズに内蔵したモーターコイル保護回路は、電流制御と同様に検出抵抗に発生する電圧 V_{RS} を検知することで動作し、保護動作の電圧 V_{OCP} は約 $0.7V$ に設定しております。

なお保護回路が働いた時点で、出力が **Disable** の状態となります。

モーターコイルショート保護動作条件： $V_{RS} > V_{OCP}$

図 11-5 モーターコイルショート保護回路動作



※検出抵抗を通らずに流れる過電流は検知できません。

※保護が働いた後に回路を復帰するには、 V_{DD} を立ち上げ直す必要があります。

②モーターコイルオープン保護について（特許取得済）

ユニポーラ駆動において、動作時に 1 つの出力端子（モーターコイル）が断線することは、ドライバ破壊の原因になります。これは断線後に接続されている MOS FET に、PWM オフ時に逆起電力により非常に高いエネルギーが加わる「アバランシェ状態」となるためです。

「アバランシェ状態」では、出力が MOS FET のドレイン - ソース間の耐圧に達した状態（ブレイクダウンした状態）でモーターコイルに蓄えられたエネルギーを解消します。本シリーズでは、ある程度のアバランシェエネルギー耐量を持った MOS FET を使用していますが、アバランシェエネルギー耐量は温度に依存し、高温になるにつれて低下します。

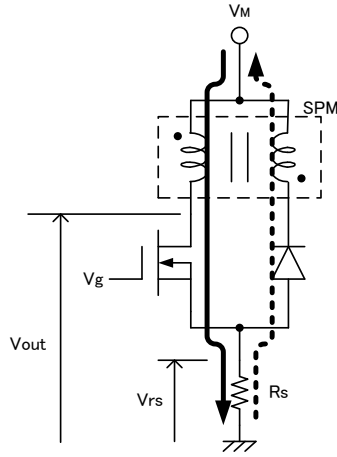
断線状態では PWM 動作を繰り返すたびに高いエネルギーが加わるため、MOS FET の温度は上昇、「印加エネルギー > 耐量」となった時点でドライバが破壊します。そこで本シリーズには、この「アバランシェ状態」を検知してドライバを保護する回路を搭載しました。以下にその動作を示します。

モーターコイルが断線すると先に説明しましたように、PWM オフ期間中は接続されている MOS FET が耐圧に達した状態で再生電流が流れます。正常時は検出電圧 V_{RS} が PWM オフ期間は負電位になるのに対して、モーターコイルが断線した状態では正電位が発生することになります。つまり、PWM オフ期間に V_{RS} が正電位であることを検知することにより、モーターコイルが断線していることを検知できることとなります。

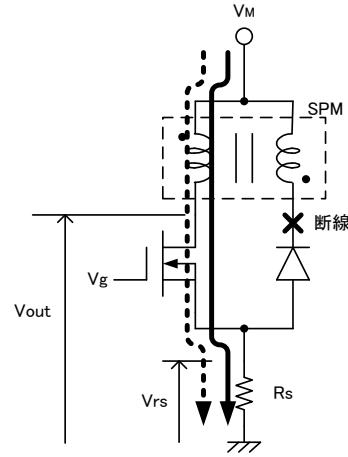
本シリーズでは、検知誤動作を回避するためモーター断線の状態を連続して 3 回検知した時点で保護が働く様に設計されています。図 11-6 に動作図を示します。

図 11-6 負荷オープン保護動作

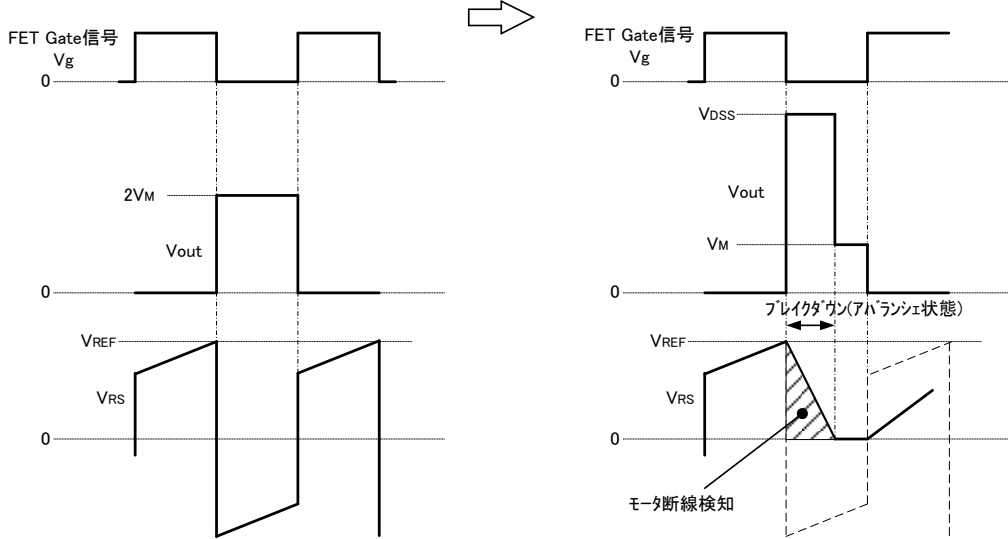
通常動作時PWM動作図



モーター断線時PWM動作図



モーター断線時



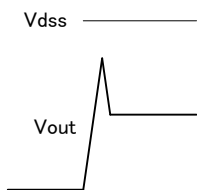
※注意

PWM オフした後に発生するサージノイズにより出力のブレークダウンが確認された場合、ブレークダウン発生期間が負荷断線未検知時間 (t_{opp}) を過ぎても継続しますと、実際に負荷が断線していても保護機能が働く場合があります。モーター及び配線の引き直し等の見直しをしてブレークダウン時間を負荷断線未検知時間 (t_{opp}) 内で収まるように改善を行ってください (セットバラツキの考慮も必要です)。

なおブレークダウンが確認されていない場合には、動作に問題ありません。

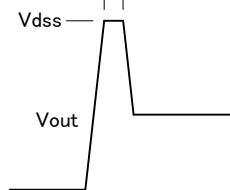
また改善方法の1つとして、Out-Gnd 間にサージノイズ吸収用のコンデンサを取り付けることで正常動作となる場合が御座います。

サージが V_{dss} に達していない



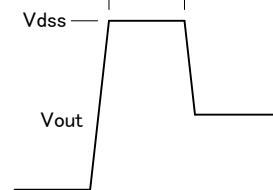
【問題なし】

ブレーク期間が t_{opp} 以下



【問題なし】

ブレーク期間が t_{opp} 以上



【改善要】

③サーマルシャットダウンについて

製品温度が上昇し、 T_{tsd} を超えたところで保護回路が働き、全出力が **Disable** になります。

注) 本製品の内部構成はマルチチップ構成 (制御用 IC×1, MOSFET×4, チップ抵抗×2) となっています。主な発熱源は MOSFET とチップ抵抗となりますが、実際に温度を検知する場所は制御用 IC です。このように発熱源と熱の検知場所 (制御用 IC) とに距離があるため、熱の伝達に遅れが生じます。このため急激な温度変化には追従できません。従いまして、設計段階でアブノーマル評価を十分に行い、ジャンクション温度が保証値 (150°C) を超えないようにしてください。

12. ご使用に際して

(1) モーター電流の設定について

本シリーズにおけるモーター電流 I_o は、図 8-1 の応用回路例の場合は $r1$, $r2$ と製品内蔵の検出抵抗 R_s の定数により決まります。以下に I_o を求める計算式を示します。

$$I_o = \frac{r2}{r1+r2} \times V_{DD} \div R_s \quad \dots \dots \text{式①}$$

なお、2重下線の項は基準電圧 V_{REF} になります。

V_{REF} を 0.04V 以下に設定すると製品のバラツキや配線パターンインピーダンス等の影響を受け電流精度が低下する可能性が高くなります。

(2) 制御電流の下限値について

本シリーズは、OFF 時間固定の自励式 PWM 電流制御方式を採用しています。固定されている PWM オフ時間内にモーターコイルに蓄えられたエネルギーが解消してしまうと、コイル電流は図 12-1 に示すような断続した電流として流れます。

つまり、PWM による平均電流が低下し、モータートルクも低下します。このコイルに電流が断続的に流れ始める状態を制御電流の下限値と弊社では考えています。制御電流の下限値は、ご使用されるモーター等の条件により異なりますが、以下の式にて概算できます。

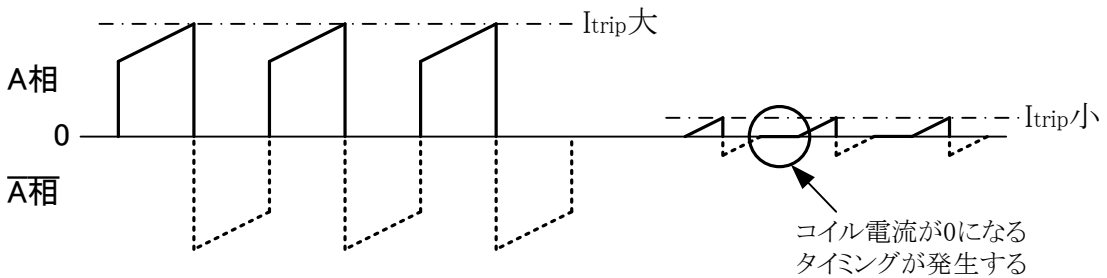
$$I_{O(\min)} = \frac{V_M}{R} \left(\frac{1}{\exp\left(-t_{OFF}/t_c\right)} - 1 \right) \quad t_c = \frac{L_m}{R} \quad \dots \dots \text{式②}$$

$$R = R_m + R_{DS(on)} + R_s$$

- | | | | | | |
|--------------|---|--------------|-------|---|----------------|
| V_M | : | モーター電源電圧 | R_m | : | モーター巻き線抵抗 |
| $R_{DS(on)}$ | : | MOS FET オン抵抗 | L_m | : | モーター巻き線インダクタンス |
| t_{off} | : | PWM オフ時間 | R_s | : | 電流検出抵抗 |

制御電流値をこの下限値以下に設定しても製品が破壊することはありませんが、設定電流に対し制御電流が悪化します。

図 12-1 制御電流下限モデル波形



(3)アバランシェエネルギーの確認

本シリーズのユニポーラ駆動方式は、出力の MOS FET の耐圧を越えるサージ電圧（リングングノイズ）が製品に印加される場合があります。本製品は、このサージ電圧を想定して十分なアバランシェ耐量を持つ MOS FET を使用しておりますので、通常はサージ電圧が発生しても問題なく使用いただけます。

ただし、モーターのハーネスの引き回しが長い場合や定格電流および定格電圧付近で使用される場合は、弊社の想定を越えるアバランシェエネルギーが製品に印加されることがありますので実機評価において必ず製品に印加されているアバランシェエネルギーを確認してください。

アバランシェエネルギーの確認方法を以下にまとめます。
 図 12-2 に観測ポイント、図 12-3 に波形図を示します。

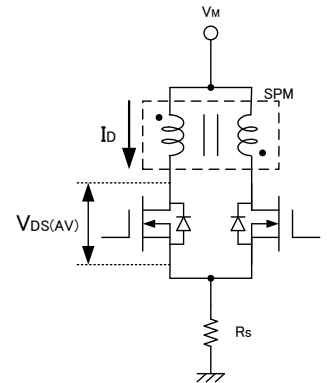


図 12-2 観測ポイント

【計算例】

図 12-3 の波形観測の結果より

$$V_{DS(AV)}=140V$$

$$I_D=1A$$

$$t=0.5\mu s$$

のデータが得られた場合、アバランシェエネルギー E_{AV} は下記より求められます。

$$E_{AV} \doteq V_{DS(AV)} \times 1/2 \times I_D \times t \dots \dots \text{式④}$$

$$= 140V \times 1/2 \times 1A \times 0.5 \times 10^{-6}$$

$$= 0.035[mJ]$$

例のように計算した E_{AV} を、図 12-4 に示すグラフと比較し、MOS FET のアバランシェエネルギー耐量範囲内であるかを確認して安全性を判断します。

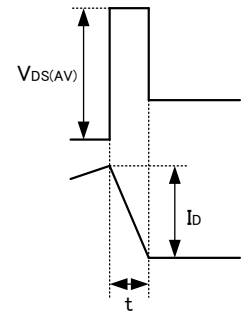
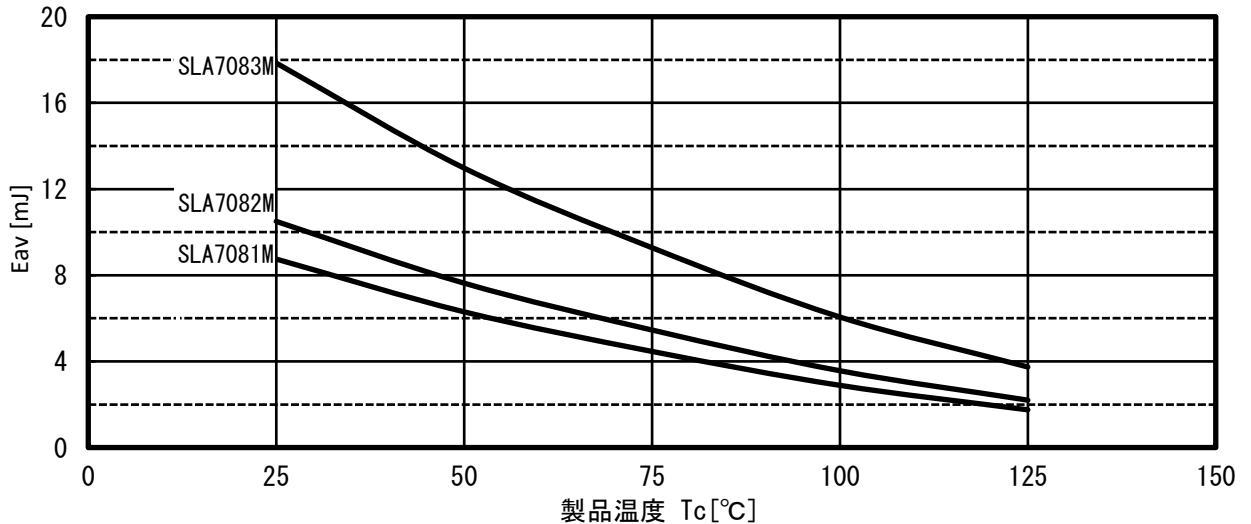


図 12-3 ブレイクダウン時波形図

図 12-4 繰返しアバランシェエネルギー耐量 E_{AV}



(3)電源 (V_{BB}、V_{DD}) の ON/OFF シーケンスに関して

本製品は、主電源 V_{BB} とロジック電源 V_{DD} の ON/OFF の順序に制限はありません。

(4)モーター電源電圧 (V_M) と主電源電圧 (V_{BB}) について

本製品は図 7-1 の内部ブロック図に記載したように、制御用 IC (MIC) と出力段パワー MOSFET マルチチップ構造となっているため、モーター電源と主電源とは電氣的に分離されております。したがって、モーター電源と主電源とで異なった電源を使用して駆動することも可能です。ただし両電源は電源電圧範囲が異なりますので、注意願います。

(5)内部ロジック回路に関して

a) チョッピング同期回路について

モーター Hold 時に発生することがある、モーター異音を防止するための機能となり、Sync 端子をハイレベルに設定すると有効となります。

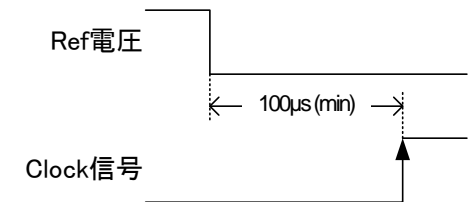
ただしこの機能をモーター回転時に使用すると、制御電流が安定せず、モータートルクの低下や振動の増加が起きる場合があるため、回転時に使用することはお勧めできません。

b) 出力 Disable (Sleep1) 回路について

モーターフリー状態 (出力 Disable) にするには、REF 端子を 2V 以上に設定してください。この状態では、主電源系の回路を停止させて回路電流を低減する Sleep1 モードになります。

なお出力 Disable (Sleep1) 状態からモーターを回転させるモードに移行する場合、製品の立ち上がりだけではなく、モーター励磁電流の立ち上がり時間を考慮した上で、Disable 解除からクロックエッジ入力までの時間を設定するようにしてください (図 12-5)。

図 12-5 Disable 解除と Phase 入力のタイミング



c) Ref/Sleep1 端子について

本製品の REF 端子は図 4-1 や前項 b などに説明がありますが、

①出力制御電流の基準電圧設定…Low レベル

($V_{REF} \leq 0.3 \sim 0.45V$ 、電流定格により異なります)

②出力 Enable/Disable 制御入力…High レベル ($V_{REF} \geq 2.0V$)

の 2 つの機能を兼ねております。なお出力 Enable/Disable の切り替わりのしきい値電圧は、約 1.75V に設定しています。

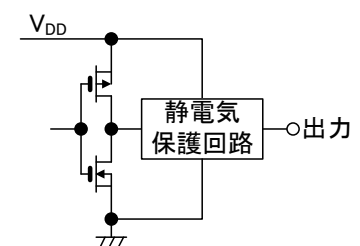
REF 電圧制御の際は、下記に注意してください。

- ・①の領域だけでなく、①～閾値電圧 (1.75V typ) の範囲も、REF 電圧にしたがい制御電流値も変わります。このため損失には注意が必要となります。また基準電圧分割比の選択状態によっては OCP 動作となる場合もあります。
- ・特に閾値電圧付近に REF 電圧が設定された場合、出力が Enable と Disable を繰り返してしまう可能性があります。

d) ロジック系端子について

- ・入力端子 (INA、/INA、INB、/INB、Sync、B_SEL)
使用しない端子がある場合には、V_{DD} または GND へ接続をしてください。オープンで使用した場合、製品が予期せぬ動作をする可能性があります。
- ・出力端子 (モニター出力端子、Flag 端子)
製品内部は図 12-6 の等価回路のように、インバータ出力となっています。このため Flag 端子を使用しない場合は、必ずオープンとしてください。

図 12-6 モニター出力端子内部等価回路



13. 熱設計資料

本シリーズでの損失を正確に算出するには、モーターの実動作時の時定数や励磁モード、入力周波数及びそのシーケンス等、変動するパラメータが必要になり現実的ではありません。

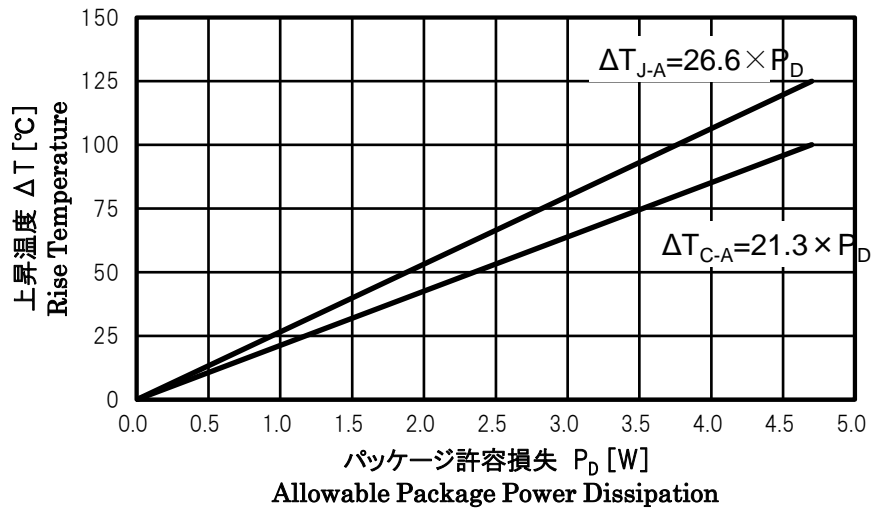
そこで、まずワースト条件にて、近似計算にて算出します。最小限のパラメータのみを抽出した損失の計算式は以下の通りです。

$$P = I^2 \times (R_{DS(on)} + R_s) \times 2$$

- P : 製品損失
 I : 動作電流 ≒ I_o
 R_{DS(on)} : 搭載 MOSFET のオン抵抗
 R_s : 搭載検出抵抗

上記にて算出した製品損失を元に、下に示した図 13-1 の温度上昇曲線を用いて製品のジャンクション温度を推定します。この時、最悪条件（動作周囲温度の最大値）にて、ジャンクション温度が 150°C を超えなければ問題はありますが、最終判断は実動作における製品発熱を測定し、図 13-1 より損失およびジャンクション温度を確認してください。

図 13-1 製品温度上昇特性



製品に放熱板を付けて使用される場合、 ΔT_{J-A} を算出するパラメータの中で製品の熱抵抗 θ_{J-A} が変化します。この値は放熱板の熱抵抗を θ_{FIN} とすると

$$\theta_{J-A} \doteq \theta_{J-C} + \theta_{FIN} = (\theta_{J-A} - \theta_{C-A}) + \theta_{FIN}$$

となり、この式で算出した θ_{J-A} の値を代わりに使用して計算します。

また実動作にて製品温度を測定しジャンクション温度を推定する場合は、次のように考えます。

まず、製品の 12Pin リード部の温度上昇を測定します (ΔT_{C-A})。この温度上昇から図 13-1 の製品温度上昇グラフを見て、損失 P とジャンクション温度 T_j を推定します。この際、製品の温度上昇 ΔT_{C-A} とジャンクション温度上昇 ΔT_J の関係は、以下の計算式で近似できます。

$$\Delta T_J \doteq \Delta T_{C-A} + P \times \theta_{J-C}$$

☆注意事項

- 本製品の内部構成はマルチチップ構成（制御用 IC×1, MOSFET×4, チップ抵抗×2）となっています。主な発熱源は MOSFET とチップ抵抗となりますが、実際に温度を検知する場所は制御用 IC です。このように発熱源と熱の検知場所（制御用 IC）とに距離があるため、熱の伝達に遅れが生じます。このため急激な温度変化には追従できません。従いまして、設計段階でアブノーマル評価を十分に行い、ジャンクション温度が保証値（150℃）を超えないようにしてください。
- この熱設計資料は、実際に製品を動作させる前にどの程度まで使用できるかを検討するための資料です。最終的には実機にて製品発熱（12Pin の温度）を確認して判断してください。なお製品発熱の最大推奨値は以下のようになります。

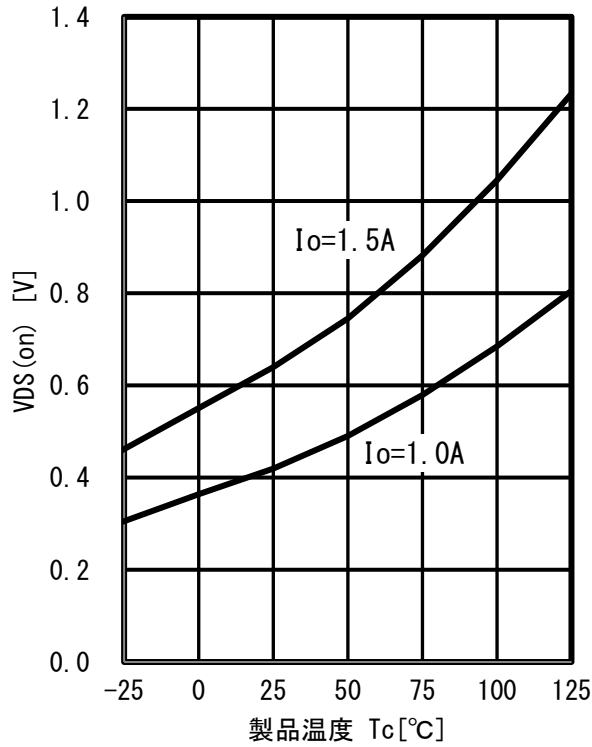
No Fin 時 : 90℃

Fin 接続時 : 80℃

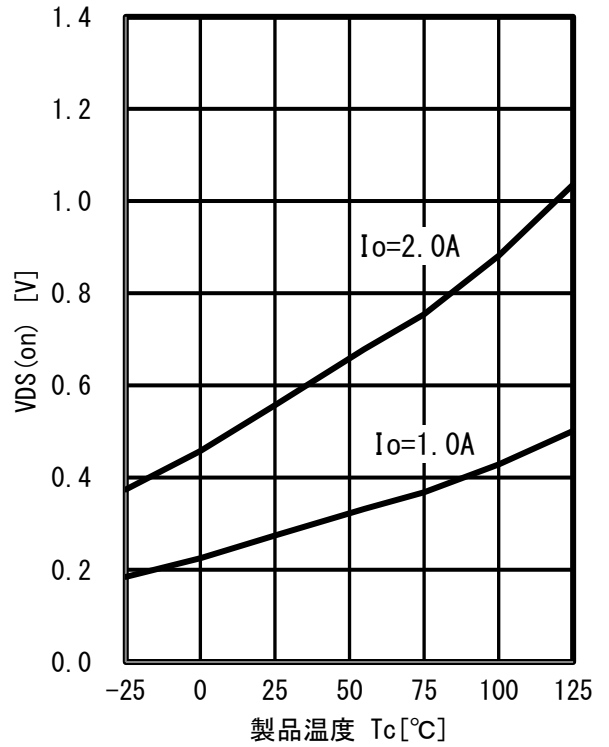
14. 代表特性例

(1)出力 MOS FET オン電圧 $V_{DS(on)}$ 特性

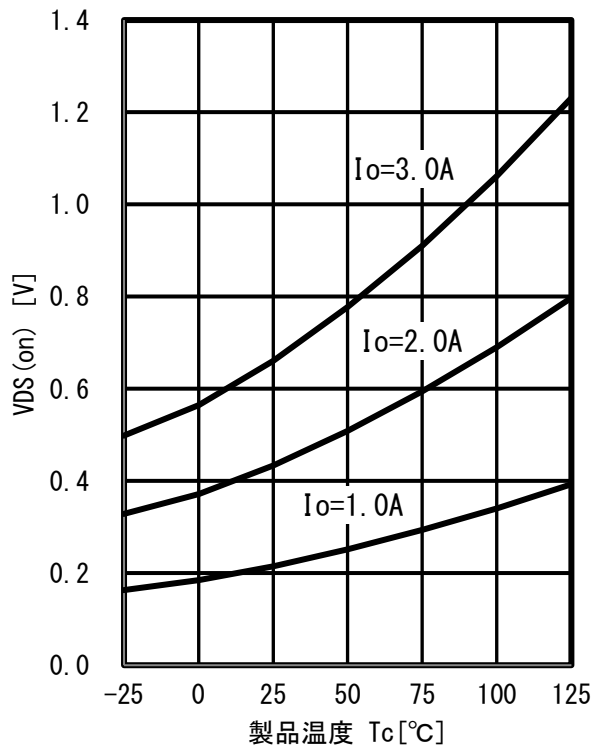
SLA7081M



SLA7082M

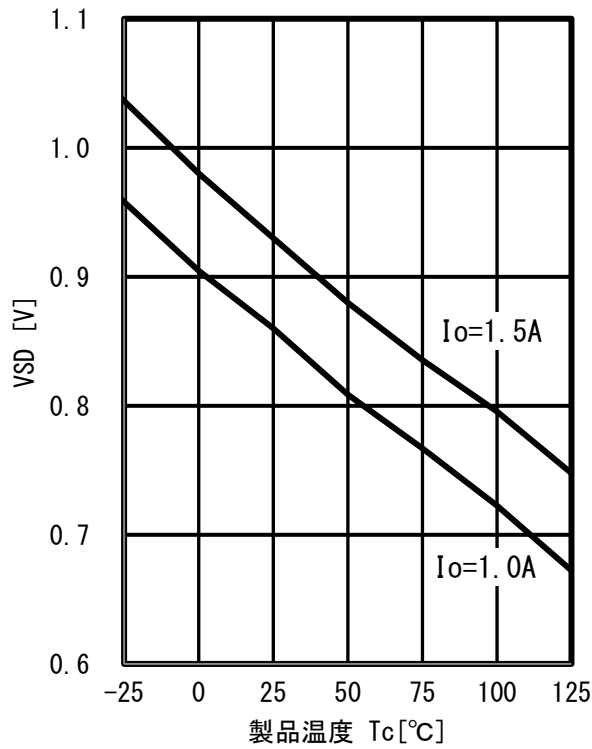


SLA7083M

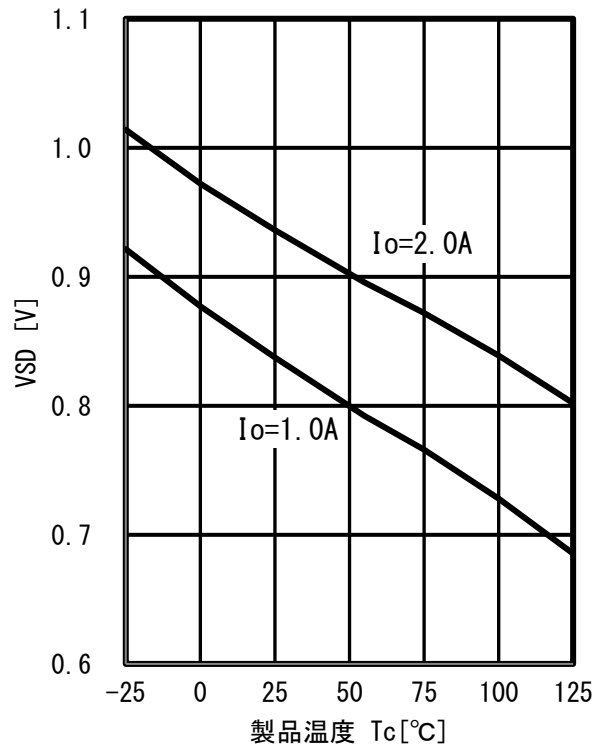


(2)出力 MOS FET ボディダイオード順方向電圧 V_F 特性

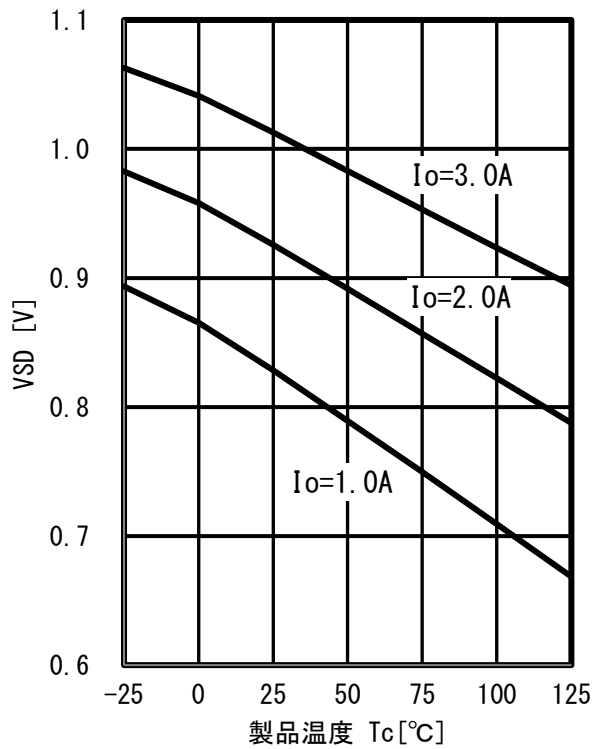
SLA7081M



SLA7082M



SLA7083M



注意書き

- 本書に記載している製品（以下、「本製品」という）のデータ、図、表、およびその他の情報（以下、「本情報」という）は、本書発行時点のものであります。本情報は、改良などで予告なく変更することがあります。本製品を使用する際は、本情報が最新であることを弊社販売窓口を確認してください。
- 本製品は、一般電子機器（家電製品、事務機器、通信端末機器、計測機器など）の部品に使用されることを意図しております。本製品を使用する際は、納入仕様書に署名または記名押印のうえ、返却をお願いします。高い信頼性が要求される装置（輸送機器とその制御装置、交通信号制御装置、防災装置、防犯装置、各種安全装置など）に本製品を使用することを検討する際は、必ず事前にその使用の適否について弊社販売窓口へ相談いただき、納入仕様書に署名または記名押印のうえ、返却をお願いします。本製品は、極めて高い信頼性が要求される機器または装置（航空宇宙機器、原子力制御、その故障や誤動作が生命や人体に危害を及ぼす恐れのある医療機器（日本における法令でクラスⅢ以上）など）（以下「特定用途」という）に使用されることは意図されておられません。特定用途に本製品を使用したことでお客様または第三者に生じた損害などに関して、弊社は一切その責任を負いません。
- 本製品を使用するにあたり、本製品に他の製品や部材を組み合わせる際、あるいはこれらの製品に物理的、化学的、その他の何らかの加工や処理を施す際は、使用者の責任においてそのリスクを必ず検討したうえで行ってください。
- 弊社は、品質や信頼性の向上に努めていますが、半導体製品は、ある確率で欠陥や故障が発生することは避けられません。本製品が故障し、その結果として人身事故、火災事故、社会的な損害などが発生しないように、故障発生率やディレーティングなどを考慮したうえで、使用者の責任において、本製品が使用される装置やシステム上で、十分な安全設計および確認を含む予防措置を必ず行ってください。ディレーティングについては、納入仕様書および弊社ホームページを参照してください。
- 本製品は、耐放射線設計をしておりません。
- 本書に記載している回路定数、動作例、回路例、パターンレイアウト例、設計例、推奨例、本書に記載しているすべての情報、およびこれらに基づく評価結果などは、使用上の参考として示したものです。
- 本情報に起因する使用者または第三者のいかなる損害、および使用者または第三者の知的財産権を含む財産権とその他一切の権利の侵害問題について、弊社は一切その責任を負いません。
- 本情報を、文書による弊社の承諾なしに転記や複製することを禁じます。
- 本情報について、弊社の所有する知的財産権およびその他の権利の実施、使用または利用を許諾するものではありません。
- 使用者と弊社との間で別途文書による合意がない限り、弊社は、本製品の品質（商品性、および特定目的または特別環境に対する適合性を含む）ならびに本情報（正確性、有用性、および信頼性を含む）について、明示的か黙示的かを問わず、いかなる保証もしておりません。
- 本製品を使用する際は、特定の物質の含有や使用を規制する RoHS 指令など、適用される可能性がある環境関連法令を十分に調査したうえで、当該法令に適合するように使用してください。
- 本製品および本情報を、大量破壊兵器の開発を含む軍事用途やその他軍事利用の目的で使用しないでください。また、本製品および本情報を輸出または非居住者などに提供する際は、「米国輸出管理規則」や「外国為替及び外国貿易法」など、各国で適用される輸出管理法令などを遵守してください。
- 弊社物流網以外における本製品の落下などの輸送中のトラブルについて、弊社は一切その責任を負いません。
- 本書は、正確を期すために慎重に製作したのですが、本書に誤りがないことを保証するものではありません。万一、本情報の誤りや欠落に起因して、使用者に損害が生じた場合においても、弊社は一切その責任を負いません。
- 本製品を使用する際の一般的な使用上の注意は弊社ホームページを、特に注意する内容は納入仕様書を参照してください。
- 本書で使用されている個々の商標、商号に関する権利は、弊社を含むその他の原権利者に帰属します。

DSGN-CJZ-16003