

概要

SSC3S931 は、ハイサイドのパワー-MOSFET をドライブするフローティングドライブ回路を内蔵した、LLC タイプの電流共振型 (SMZ*方式) 電源用制御 IC です。デッドタイム自動調整機能や共振外れ検出機能など、充実した保護機能を搭載しています。これにより、構成部品が少なく、コストパフォーマンスの高い、小型、高効率、低ノイズの電源システムを容易に構成することができます。

*SMZ : Soft-switched Multi-resonant Zero Current switch
(すべてのスイッチング領域がソフトスイッチング動作)

パッケージ

SOP18



原寸大ではありません

特長

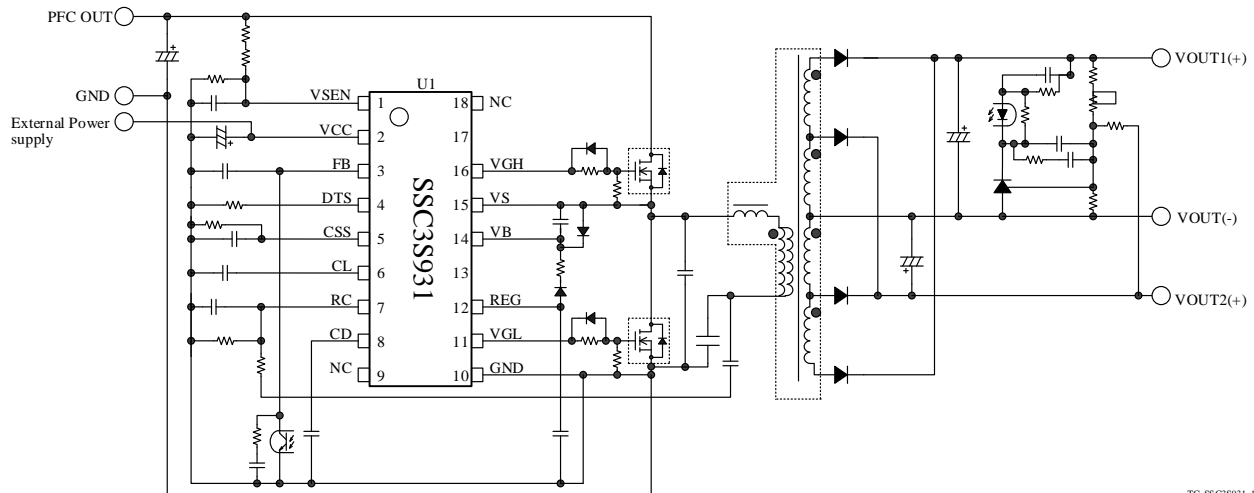
- ソフトスタート機能
- 電流共振外れ検出機能
- リセット検出機能
- デッドタイム自動調整機能
- 保護機能

ハイサイドドライバ UVLO 保護 : 自動復帰
VCC 端子過電圧保護 (VCC_OVP) : ラッチ
入力過電圧保護 (HVP) : ラッチ
入力低電圧保護 (UVP) : 自動復帰
過電流保護 (OCP) : 自動復帰、ピークドレイン
電流検出、2 段階の保護動作
過負荷保護 (OLP) : ラッチ
フォトカプラオープン保護 (OOP) : ラッチ
過熱保護 (TSD) : ラッチ

アプリケーション

- AV 機器
 - OA 機器
 - 産業機器
 - 通信機器
- などの各種電子機器用スイッチング電源

応用回路例



TC_SSC3S931_1_R1

目次

概要	1
目次	2
1. 絶対最大定格	3
2. 電気的特性	4
3. ブロックダイアグラム	6
4. 各端子機能	7
5. 応用回路例	7
6. 外形図	8
7. 捺印仕様	8
8. 動作説明	9
8.1 共振回路動作	9
8.2 起動動作	12
8.3 ソフトスタート機能	12
8.4 最低、最大スイッチング周波数の設定	13
8.5 ハイサイドドライバ	13
8.6 定電圧制御回路動作	13
8.7 デッドタイム	14
8.7.1 デッドタイム自動調整機能を使用する場合	14
8.7.2 デッドタイムを最小値に固定して使用する場合	14
8.8 電流共振外れ検出機能	14
8.9 リセット検出機能	16
8.10 VCC 端子過電圧保護機能 (VCC_OVP)	17
8.11 入力過電圧保護機能 (HVP)、入力低電圧保護機能 (UVP)	17
8.12 過電流保護機能 (OCP)	17
8.12.1 過電流保護機能 1 (OCP1)	18
8.12.2 過電流保護機能 2 (OCP2)	18
8.13 過負荷保護機能 (OLP)	18
8.14 フォトカプラオープン保護機能 (OOP)	18
8.15 過熱保護機能 (TSD)	19
9. 設計上の注意点	19
9.1 外付け部品	19
9.1.1 入力、出力の平滑用電解コンデンサ	19
9.1.2 共振トランス	19
9.1.3 電流検出用抵抗 R_{OCP}	19
9.1.4 電流共振用コンデンサ C_i	19
9.1.5 ゲート端子周辺回路	19
9.2 パターン設計	20
10. パターンレイアウト例	22
注意書き	23

1. 絶対最大定格

電流値の極性は、IC を基準として流入（シンク）が“+”、流出（ソース）が“-”と規定します。
特記がない場合の条件 $T_A = 25\text{ }^\circ\text{C}$ です。

項目	記号	端子	定格	単位
VSEN 端子シンク電流	I_{SEN}	1 - 10	1.0	mA
制御部電源電圧	V_{CC}	2 - 10	-0.3~35	V
FB 端子電圧	V_{FB}	3 - 10	-0.3~6	V
DTS 端子電圧	V_{DTS}	4 - 10	-0.3~ V_{REG}	V
CSS 端子電圧	V_{CSS}	5 - 10	-0.3~6	V
CL 端子電圧	V_{CL}	6 - 10	-0.3~6	V
RC 端子電圧	V_{RC}	7 - 10	-6~6	V
CD 端子電圧	V_{CD}	8 - 10	-0.3~6	V
VGL 端子電圧	V_{GL}	11 - 10	-0.3~ $V_{REG} + 0.3$	V
REG 端子ソース電流	I_{REG}	12 - 10	-10.0	mA
VB-VS 端子間電圧	$V_B - V_S$	14 - 15	-0.3~20.0	V
VS 端子電圧	V_S	15 - 10	-1~600	V
VGH 端子電圧	V_{GH}	16 - 10	$V_S - 0.3 \sim V_B + 0.3$	V
動作周囲温度	T_{OP}	—	-40~85	$^\circ\text{C}$
保存温度	T_{stg}	—	-40~125	$^\circ\text{C}$
ジャンクション温度	T_j	—	150	$^\circ\text{C}$

2. 電気的特性

電流値の極性は、IC を基準として流入（シンク）が“+”、流出（ソース）が“-”と規定します。
特記がない場合の条件 $T_A = 25\text{ }^\circ\text{C}$ 、 $V_{CC} = 15\text{ V}$ です。

項目	記号	条件	端子	Min.	Typ.	Max.	単位
起動回路、回路電流							
動作開始電源電圧	$V_{CC(ON)}$		2 - 10	10.5	11.9	13.1	V
動作停止電源電圧	$V_{CC(OFF)}$		2 - 10	9.0	10.0	11.1	V
動作時回路電流	$I_{CC(ON)}$		2 - 10	—	—	10.0	mA
非動作時回路電流	$I_{CC(OFF)}$	$V_{CC} = 10\text{ V}$	2 - 10	—	0.7	1.5	mA
保護動作時回路電流	$I_{CC(P)}$	$V_{CC} = 12\text{ V}$	2 - 10	—	2.0	2.7	mA
ラッチ解除 VCC 端子しきい電圧	$V_{CC(L.OFF)}$		2 - 10	9.0	10.0	11.1	V
発振器							
最低周波数	$f_{(MIN)}$		11 - 10 16 - 15	27.5	31.5	35.5	kHz
最高周波数	$f_{(MAX)}$		11 - 10 16 - 15	230	300	380	kHz
最小デッドタイム	$t_d(MIN)$		11 - 10 16 - 15	0.04	0.24	0.44	μs
最大デッドタイム	$t_d(MAX)$		11 - 10 16 - 15	1.20	1.65	2.20	μs
外部調整最低周波数1	$f_{(MIN)ADJ1}$	$R_{CSS} = 30\text{ k}\Omega$	11 - 10 16 - 15	69	73	77	kHz
外部調整最低周波数2	$f_{(MIN)ADJ2}$	$R_{CSS} = 77\text{ k}\Omega$	11 - 10 16 - 15	42.4	45.4	48.4	kHz
フィードバック制御							
FB端子発振開始しきい電圧	$V_{FB(ON)}$		3 - 10	0.15	0.30	0.45	V
FB端子発振停止しきい電圧	$V_{FB(OFF)}$		3 - 10	0.05	0.20	0.35	V
FB端子最大ソース電流	$I_{FB(MAX)}$	$V_{FB} = 0\text{ V}$	3 - 10	-2.2	-1.6	-1.0	mA
FB端子リセット電流	$I_{FB(R)}$	$V_{CC} = 10\text{ V}$ 、 $V_{FB} = 5.5\text{ V}$	3 - 10	3.5	7.0	11.5	mA
ソフトスタート							
CSS端子チャージ電流	$I_{CSS(C)}$		5 - 10	-120	-105	-90	μA
CSS端子リセット電流	$I_{CSS(R)}$	$V_{CC} = 10\text{ V}$ 、 $V_{CSS} = 3\text{ V}$	5 - 10	1.1	1.8	2.5	mA
ソフトスタート時最高周波数	$f_{(MAX)SS}$		11 - 10 16 - 15	400	500	600	kHz
デッドタイム設定							
定常時DTS端子電圧	$V_{DTS(OP)}$		4 - 10	0	1	2	V
DTS 端子しきい電圧	V_{DTS}		4 - 10	—	1.9	—	V
DTS 端子ソース電流	I_{DTS}	$V_{CC} = 10\text{ V}$ 、 $V_{DTS} = 0\text{ V}$	4 - 10	-12.0	-10.2	-8.5	μA
リセット検出							
最大リセット時間	$t_{RST(MAX)}$		11 - 10 16 - 15	4	5	6	μs
ドライバ電源							
ドライバ電源電圧	V_{REG}		12 - 10	9.6	10.0	10.8	V

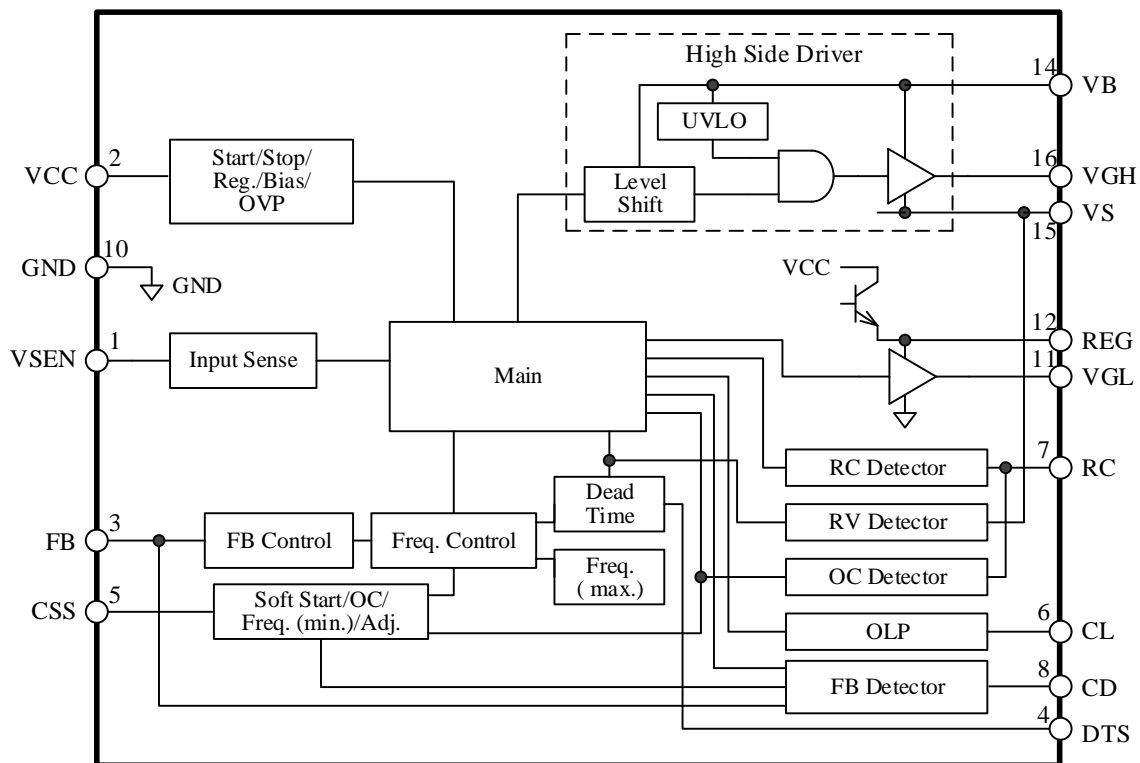
SSC3S931

項目	記号	条件	端子	Min.	Typ.	Max.	単位
ハイサイドドライバ							
ハイサイドドライバ動作開始電圧	V _{BUV(ON)}		14 - 15	5.7	6.8	7.9	V
ハイサイドドライバ動作停止電圧	V _{BUV(OFF)}		14 - 15	5.5	6.4	7.3	V
ドライブ回路							
出力ソース電流 1	I _{GL(SRC)1} I _{GH(SRC)1}	V _{REG} = 10.5 V、 V _B = 10.5 V、 V _{GL} = 0 V、 V _{GH} = 0 V	11 - 10 16 - 15	—	-540	—	mA
出力シンク電流 1	I _{GL(SNK)1} I _{GH(SNK)1}	V _{REG} = 10.5 V、 V _B = 10.5 V、 V _{GL} = 10.5 V、 V _{GH} = 10.5 V	11 - 10 16 - 15	—	1.50	—	A
出力ソース電流 2	I _{GL(SRC)2} I _{GH(SRC)2}	V _{REG} = 11.5 V、 V _B = 11.5 V、 V _{GL} = 10 V、 V _{GH} = 10 V	11 - 10 16 - 15	-140	-90	-40	mA
出力シンク電流 2	I _{GL(SNK)2} I _{GH(SNK)2}	V _{REG} = 11.5 V、 V _B = 11.5 V、 V _{GL} = 1.5 V、 V _{GH} = 1.5 V	11 - 10 16 - 15	140	230	360	mA
VCC 端子過電圧保護機能 (VCC_OVP)							
VCC 端子 OVP しきい電圧	V _{CC(OVP)}		2 - 10	30.0	32.0	34.0	V
電流共振検出、過電流保護機能 (OCP)							
電流共振外れ検出電圧 1	V _{RC1}		7 - 10	0.02	0.10	0.18	V
				-0.18	-0.10	-0.02	V
電流共振外れ検出電圧 2	V _{RC2}		7 - 10	0.20	0.30	0.40	V
				-0.40	-0.30	-0.20	V
RC 端子しきい電圧 (ロー)	V _{RC(L)}		7 - 10	1.80	1.90	2.00	V
				-2.00	-1.90	-1.80	V
RC 端子しきい電圧 (ハイ)	V _{RC(H)}		7 - 10	2.62	2.80	2.98	V
				-2.98	-2.80	-2.62	V
CSS 端子シンク電流 (ロー)	I _{CS(L)}	V _{CS} = 3 V	5 - 10	1.1	1.8	2.5	mA
CSS 端子シンク電流 (ハイ)	I _{CS(H)}	V _{CS} = 3 V	5 - 10	13.0	20.5	28.0	mA
過負荷保護機能 (OLP)							
CL 端子 OLP しきい電圧	V _{CL(OLP)}		6 - 10	3.9	4.2	4.5	V
CL 端子ソース電流 1	I _{CL(SRC)1}	V _{CL} = 0.5 V	6 - 10	-29	-17	-5	μA
CL 端子ソース電流 2	I _{CL(SRC)2}	V _{CL} = 3 V	6 - 10	-180	-135	-90	μA
CL 端子シンク電流	I _{CL(SNK)}	V _{CL} = 3 V	6 - 10	10	30	50	μA
入力過電圧保護機能 (HVP)、入力低電圧保護機能 (UVP)							
VSEN 端子低電圧保護解除電圧	V _{SEN(ON)}		1 - 10	1.248	1.300	1.352	V
VSEN 端子低電圧保護しきい電圧	V _{SEN(OFF)}		1 - 10	1.056	1.100	1.144	V
VSEN 端子過電圧保護しきい電圧	V _{SEN(HVP)}		1 - 10	5.3	5.6	5.9	V
VSEN 端子クランプ電圧	V _{SEN(CLAMP)}		1 - 10	10.0	—	—	V

SSC3S931

項目	記号	条件	端子	Min.	Typ.	Max.	単位
フォトカプラオープン保護 (OOP)							
FB 端子オープン検出しきい電圧	$V_{FB(OOP)}$		3 - 10	4.2	4.6	5.0	V
CD 端子しきい電圧	V_{CD}		8 - 10	2.8	3.0	3.2	V
CD 端子ソース電流	$I_{CD(SRC)}$	$V_{CD} = 0\text{ V}$	8 - 10	-29	-20	-11	μA
CD 端子シンク電流	$I_{CD(SNK)}$	$V_{CD} = 2.5\text{ V}$	8 - 10	28	43	58	μA
CD 端子リセット電流	$I_{CD(R)}$	$V_{CD} = 2\text{ V}$	8 - 10	1.0	2.5	4.0	mA
過熱保護機能 (TSD)							
熱保護動作温度	$T_{j(TSD)}$		—	140	—	—	$^{\circ}\text{C}$
熱特性							
ジャンクション・エア間熱抵抗	θ_{j-A}		—	—	—	95	$^{\circ}\text{C/W}$

3. ブロックダイアグラム



BD_SSC3S931_R1

4. 各端子機能

端子番号	端子名	機能
1	VSEN	電源入力電圧検出信号入力
2	VCC	VCC 端子過電圧保護機能 (VCC_OVP) 付き制御部電源入力
3	FB	定電圧制御信号入力、フォトカプラオープン保護 (OOP) 信号入力
4	DTS	デッドタイム機能選択 (最小値に固定/自動調整)
5	CSS	ソフトスタート用コンデンサ接続端子
6	CL	過負荷保護機能 (OLP) 検出用コンデンサ接続端子
7	RC	共振電流検出信号入力、過電流保護 (OCP) 検出信号入力
8	CD	フォトカプラオープン保護機能 (OOP) 遅延時間設定用コンデンサ接続端子
9	NC	非接続
10	GND	グラウンド
11	VGL	ローサイドゲートドライブ出力
12	REG	ゲートドライブ回路用電源出力
13	—	抜きピン
14	VB	UVLO 保護機能付きハイサイドゲートドライブ電源入力
15	VS	ハイサイドドライバ・フローティンググラウンド
16	VGH	ハイサイドのゲートドライブ出力
17	—	抜きピン
18	NC	非接続

5. 応用回路例

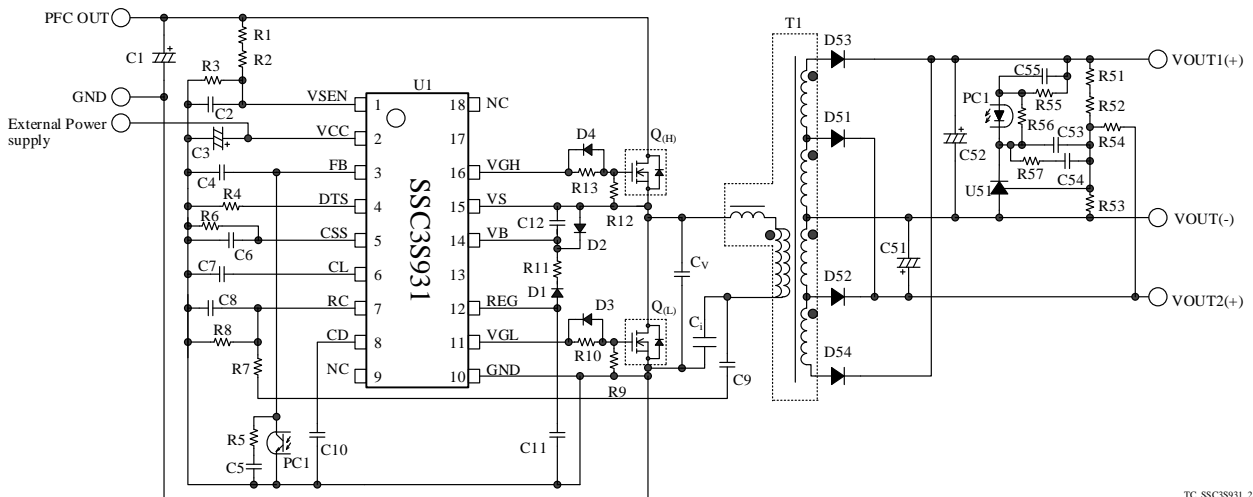
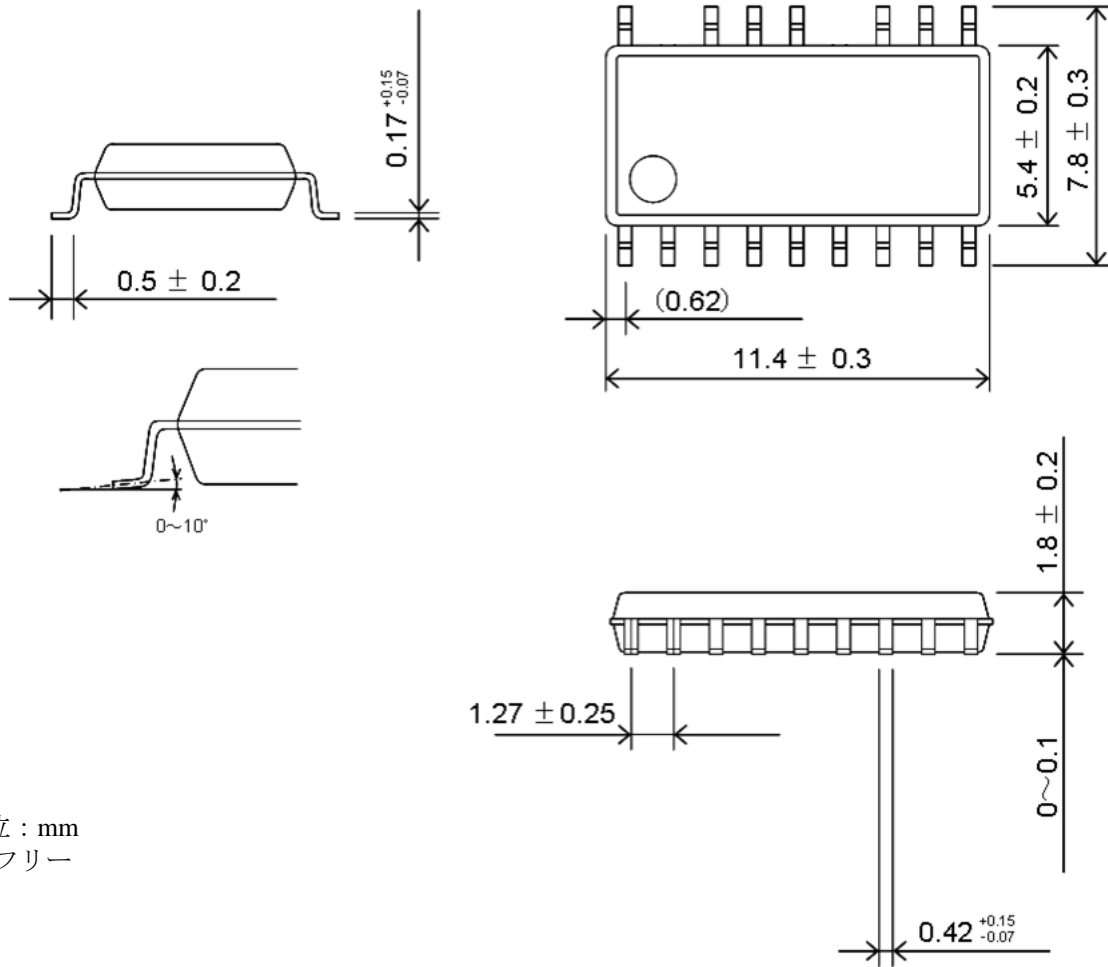


図 5-1 応用回路例

6. 外形図

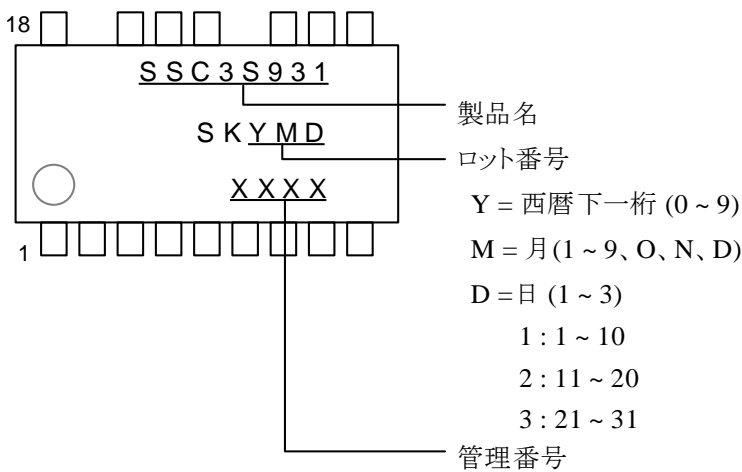
- SOP18



備考：

- 単位：mm
- Pb フリー

7. 捺印仕様



8. 動作説明

特記のない場合の特性数値は Typ. 値を表記します。電流値の極性は、IC を基準として流入（シンク）が“+”、流出（ソース）が“-”と規定します。

ハイサイドのパワー-MOSFET を $Q_{(H)}$ 、ローサイドのパワー-MOSFET を $Q_{(L)}$ 、電流共振コンデンサを C_i 、電圧共振コンデンサを C_v で表します。

8.1 共振回路動作

図 8-1 に一般的な RLC 直列共振回路を示します。

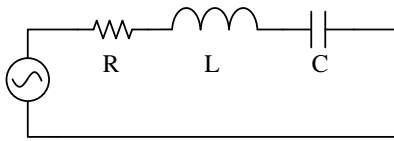


図 8-1 RLC 直列共振回路

この回路のインピーダンス Z は次式になります。

$$Z = R + j\left(\omega L - \frac{1}{\omega C}\right) \quad (1)$$

ここで、 ω は角周波数です。 $\omega = 2\pi f$ なので、

$$Z = R + j\left(2\pi f L - \frac{1}{2\pi f C}\right) \quad (2)$$

周波数 f が変化すると、共振回路のインピーダンスは、図 8-2 のように変化します。

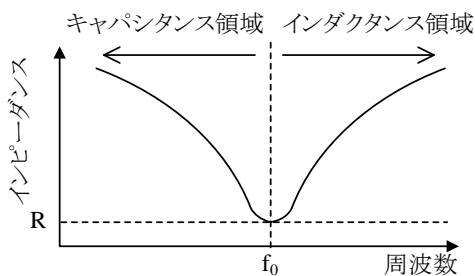


図 8-2 共振回路のインピーダンス

式(2)より、 $2\pi f L = \frac{1}{2\pi f C}$ で Z は最小値 R になり、このときの角周波数 ω は式(3)です。

$$\omega = 2\pi f = \frac{1}{\sqrt{LC}} \quad (3)$$

Z が最も低いときの周波数を共振周波数 f_0 と呼びます。共振回路のインピーダンスは、 f_0 を中心として周波数の高い方がインダクタンス領域、低い方がキャパシタンス領域です。

式(3)より、共振周波数 f_0 は、式(4)になります。

$$f_0 = \frac{1}{2\pi\sqrt{LC}} \quad (4)$$

図 8-3 に電流共振電源の回路図を示します。

電流共振電源の基本回路は、ハーフブリッジ方式で、入力電源電圧 V_{IN} に対して、パワー-MOSFET などのスイッチング素子 $Q_{(H)}$ 、 $Q_{(L)}$ を直列に接続します。 $Q_{(L)}$ には直列共振回路と電圧共振コンデンサ C_v を並列に接続します。直列共振回路は、共振用インダクタ L_R 、トランス $T1$ の 1 次巻線 P 、電流共振コンデンサ C_i で構成します。

共振トランス $T1$ の 1 次巻線と 2 次巻線を疎結合にしてリーケージインダクタンスを大きくし、これを L_R として使用することで、直列共振回路を小さくできます。 $T1$ のドットマークは極性を表します。2 次巻線 $S1$ と $S2$ の巻数は等しくし、極性は図 8-3 のように接続します。

式(1)より共振電源のインピーダンスは式(5)になります。また、式(4)より共振周波数 f_0 は式(6)になります。

$$Z = R + j\left\{\omega(L_R + L_P) - \frac{1}{\omega C_i}\right\} \quad (5)$$

$$f_0 = \frac{1}{2\pi\sqrt{(L_R + L_P) \times C_i}} \quad (6)$$

ここで、

R : 等価負荷抵抗

L_R : 共振用インダクタのインダクタンス値

L_P : $T1$ の 1 次巻線 P のインダクタンス値

C_i : 電流共振コンデンサの容量

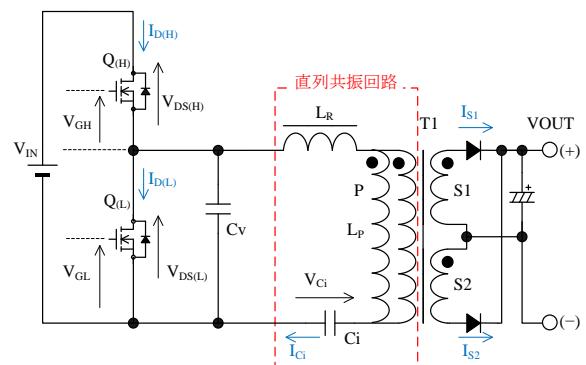


図 8-3 電流共振電源回路図

電流共振電源は、 $Q_{(H)}$ と $Q_{(L)}$ が交互にオン/オフします。 $Q_{(H)}$ と $Q_{(L)}$ のオン時間とオフ時間は同じです。 $Q_{(H)}$ と $Q_{(L)}$ のオン期間の間には、両方がオフになる期間（デッドタイム）があります。

電流共振電源は、周波数を制御し、出力を一定電圧に制御します。出力電圧が低下すると、出力電力を増加させるため、ICは発振周波数 f_{SW} を下げる制御をします。このためにはインダクタンス領域（ $f_{SW} > f_0$ ）の動作が必要です。この領域では、巻線電流の位相が、巻線電圧の位相より遅れるため、 $Q_{(H)}$ 、 $Q_{(L)}$ のターンオン時はゼロ電流スイッチング（ZCS：Zero Current Switching）、およびターンオフ時はゼロ電圧スイッチング（ZVS：Zero Voltage Switching）で動作し、スイッチング損失はほぼゼロになります。

一方、キャパシタンス領域（ $f_{SW} < f_0$ ）では、出力電圧が低下すると f_{SW} が下がり、出力電力がさらに下がる動作になるため、定電圧制御ができなくなります。また、この領域では、巻線電流の位相が巻線電圧より早くなるため、 $Q_{(H)}$ と $Q_{(L)}$ がハードスイッチング動作になり、電力損失が大きくなります。このように、キャパシタンス領域で動作することを電流共振外れと呼びます。電流共振電源では共振外れが起きないように回路を動作させる必要があります（詳細は8.8項参照）。

図8-4に電流共振電源の基本動作波形を示します（図8-4の記号は図8-3参照）。定常動作時の共振動作波形を期間A～Fに分け、それぞれの期間における共振電源の動作について以下に説明します。

説明に使用する記号の意味は以下のとおりです。

- $I_{D(H)}$: $Q_{(H)}$ のドレイン電流
- $I_{D(L)}$: $Q_{(L)}$ のドレイン電流
- $V_{F(H)}$: $Q_{(H)}$ のボディダイオードの順方向電圧
- $V_{F(L)}$: $Q_{(L)}$ のボディダイオードの順方向電圧
- I_L : L_R の電流
- V_{IN} : 入力電圧
- V_{Ci} : C_i の両端電圧
- V_{Cv} : C_v の両端電圧

1) 期間 A

$Q_{(H)}$ がオンのとき、図8-5のように共振回路とトランスに電流 $I_{D(H)}$ が流れ、直列共振回路にエネルギーを蓄えます。同時にトランスを介して2次側にエネルギーを伝達します。

トランスの1次側巻線が、2次側ダイオードがオンするだけの電圧を維持できなくなった時点で、2次側へのエネルギー伝達が終わります。

2) 期間 B

2次側の電流がゼロになったあとは、図8-6のように1次側にのみ共振電流が流れ、 C_i を充電します。

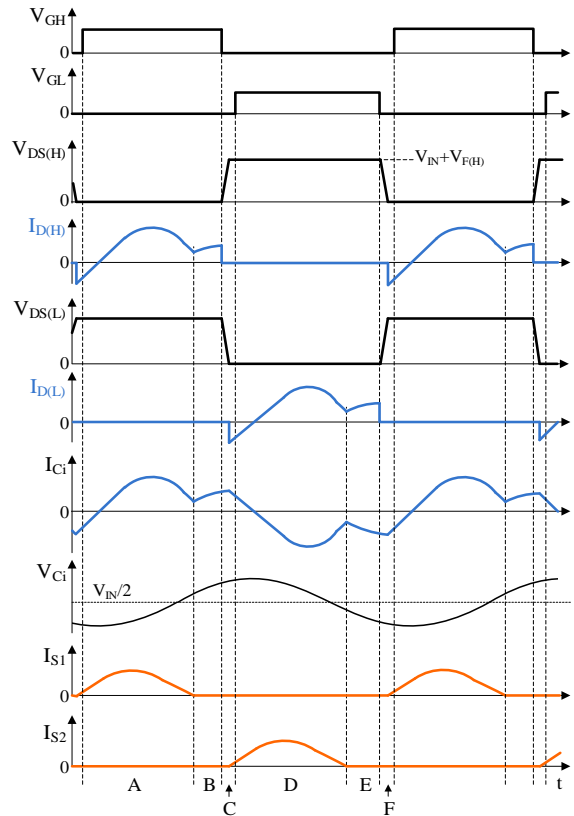


図8-4 電流共振電源動作波形

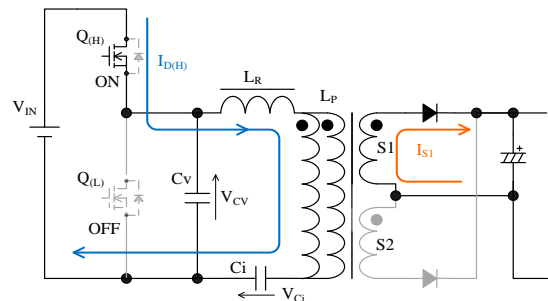


図8-5 期間 A の動作

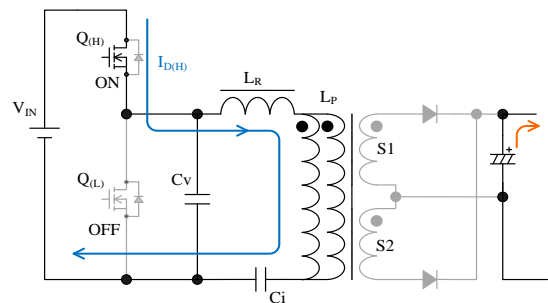


図8-6 期間 B の動作

3) 期間 C

この期間はデッドタイムの期間で、 $Q_{(H)}$ と $Q_{(L)}$ はオフになります。 $Q_{(H)}$ がターンオフすると、直列共振回路に蓄えたエネルギーにより、図 8-7 のように I_L が流れ C_v を放電します。 V_{Cv} が $V_{F(L)}$ まで下がると、 $Q_{(L)}$ のボディダイオードに $-I_{D(L)}$ が流れ、 V_{Cv} は $V_{F(L)}$ でクランプされます。その後 $Q_{(L)}$ がターンオンします。このとき $V_{DS(L)}$ はほぼゼロのため、 $Q_{(L)}$ は ZVS および ZCS 動作になり、スイッチングによる損失はほとんどありません。

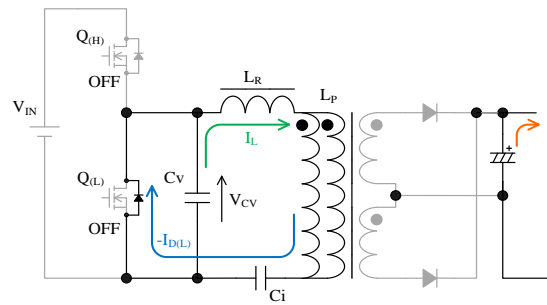


図 8-7 期間 C の動作

4) 期間 D

$Q_{(L)}$ がオンすると、その直後は期間 C で流れていた $-I_{D(L)}$ が $Q_{(L)}$ に流れ続けます。その後、図 8-8 のように $I_{D(L)}$ が流れ、トランスの 1 次巻線に V_{Ci} が加わり、トランスを介して 2 次側にエネルギーを伝達します。トランスの 1 次側巻線が、2 次側ダイオードがオンするだけの電圧を維持できなくなった時点で、2 次側へのエネルギー伝達が終わります。

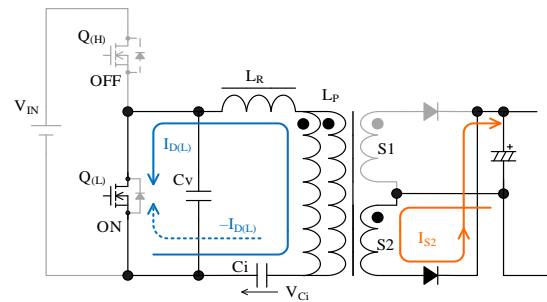


図 8-8 期間 D の動作

5) 期間 E

2 次側の電流がゼロになったあとは、図 8-9 のように 1 次側にのみ共振電流が流れ、 C_i を充電します。

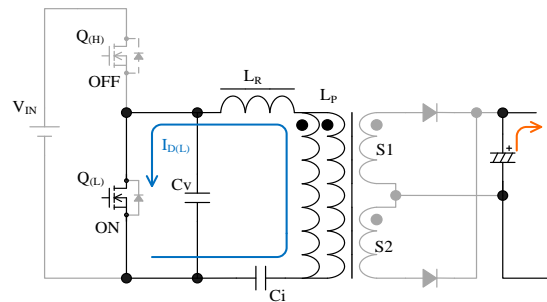


図 8-9 期間 E の動作

6) 期間 F

この期間はデッドタイムの期間で、 $Q_{(H)}$ と $Q_{(L)}$ はオフになります。

$Q_{(L)}$ がターンオフすると、共振回路に蓄えたエネルギーにより、 $-I_L$ が流れ、 C_v を充電します。 V_{Cv} が $V_{IN} + V_{F(H)}$ に達すると、 $-I_{D(H)}$ が $Q_{(H)}$ のボディダイオードに流れ、 V_{Cv} は $V_{IN} + V_{F(H)}$ でクランプされます。その後 $Q_{(H)}$ がターンオンします。このとき $V_{DS(H)}$ はほぼゼロのため、 $Q_{(H)}$ は ZVS、および ZCS 動作になり、スイッチングによる損失はほとんどありません。

7) 期間 F 以降

$Q_{(H)}$ がオンすると、その直後は期間 F で流れていた $-I_{D(H)}$ が $Q_{(H)}$ に流れ続けます。その後 $I_{D(H)}$ が流れ、期間 A の動作に戻ります。

以上の動作を繰り返し、共振回路から 2 次側へエネルギーを伝達します。

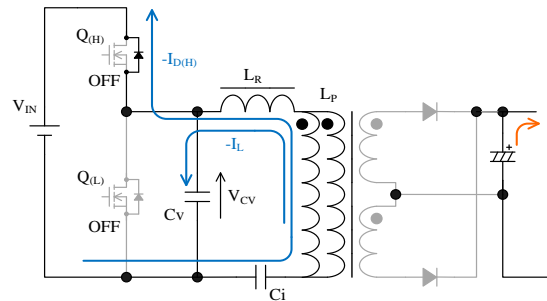


図 8-10 期間 F の動作

8.2 起動動作

図 8-11 に VCC 端子周辺回路、図 8-12 に起動時の動作波形を示します。

VCC 端子は制御部電源端子で、外部電源から電圧を供給します。

VCC 端子は、動作開始電源電圧 $V_{CC(ON)} = 11.9\text{ V}$ に達すると、制御回路が動作を開始し、動作停止電源電圧 $V_{CC(OFF)} = 10.0\text{ V}$ を下回ると、低入力時動作禁止回路 (UVLO : Undervoltage lockout) により制御回路は動作を停止し、再び起動前の状態に戻ります (図 8-13 参照)。起動時、以下の条件を満たすとスイッチング動作を開始します。

- VCC 端子電圧 $\geq V_{CC(ON)} = 11.9\text{ V}$
- VSEN 端子電圧 $\geq V_{SEN(ON)} = 1.300\text{ V}$
- FB 端子電圧 $\geq V_{FB(ON)} = 0.30\text{ V}$

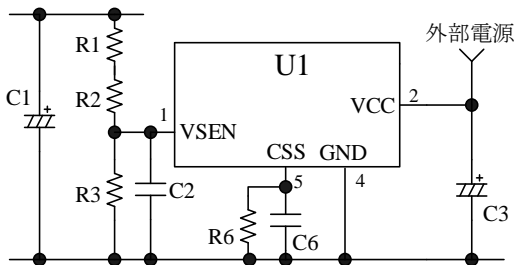


図 8-11 VCC 端子周辺回路

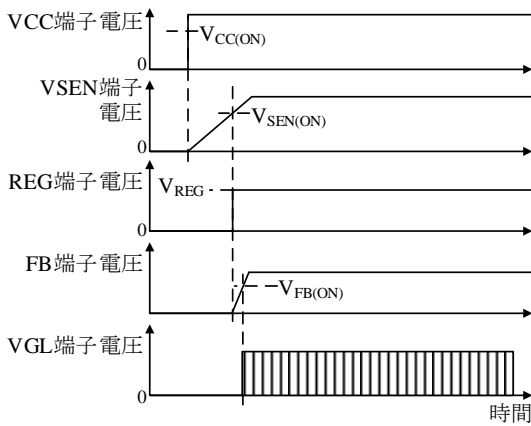


図 8-12 起動時動作波形

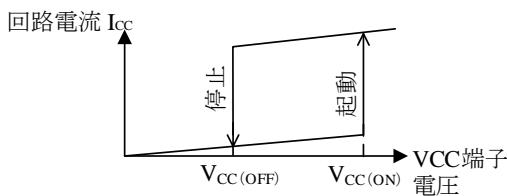


図 8-13 VCC 端子電圧と回路電流 I_{cc}

8.3 ソフトスタート機能

図 8-14 に起動時のソフトスタート動作波形を示します。本 IC は部品のストレス低減および共振外れの抑制のため、ソフトスタート機能を搭載しています。ソフトスタート動作時は、CSS 端子に接続した C6 を充電電流 $I_{CSS(C)} = -105\text{ }\mu\text{A}$ で充電します。このとき、発振周波数は CSS 端子電圧によって変化します。CSS 端子電圧が上昇するにしたがって、起動時のスイッチング周波数は (最大で $f_{(MAX)SS}^* = 500\text{ kHz}$) 徐々に低くなり、同時に出力電力が増加します。出力電力が増加するにつれて、IC はフィードバック信号によるスイッチング周波数制御で動作します。

なお、IC が次のいずれかの条件を満たすと、リセット電流 $I_{CSS(R)} = 1.8\text{ mA}$ で C6 を放電します。

- VCC 端子電圧が動作停止しきい電圧 $V_{CC(OFF)} = 10.0\text{ V}$ 以下の場合
- VSEN 端子電圧が $V_{SEN(OFF)} = 1.100\text{ V}$ 以下の場合
- 保護機能 (VCC_OVP、HVP、OLP、OOP、TSD) が動作した場合

ソフトスタート動作時に、CD 端子の電圧も上昇します。CD 端子の電圧は、フォトカプラオープン保護 (OOP) の検出に使用します。ソフトスタート期間を長く設定しすぎると、OOP が動作して起動不良になる可能性があるため、注意が必要です。CD 端子のコンデンサ C10 の設定は、8.14 項を参照してください。

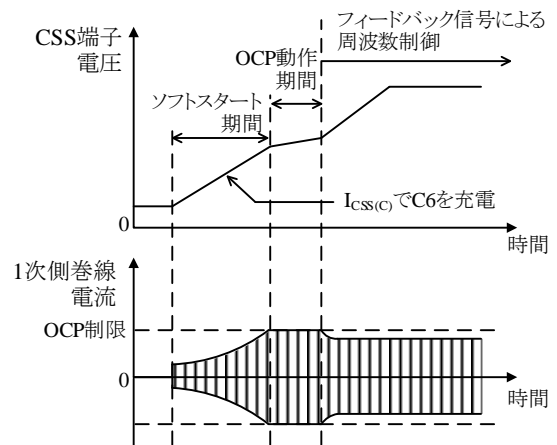


図 8-14 ソフトスタート動作

* 通常動作時の最高周波数は、 $f_{(MAX)} = 300\text{ kHz}$

8.4 最低、最大スイッチング周波数の設定

最低スイッチング周波数は、CSS 端子に接続する抵抗 R6 で調整します。R6 と外部調整最低周波数 $f_{(MIN)ADJ}$ の関係を、図 8-15 に示します。

$f_{(MIN)ADJ}$ は、電源入力電圧下限、最大負荷の条件で、共振周波数 f_0 より高く調整します。

最大スイッチング周波数 f_{MAX} は、共振回路のインダクタンス、キャパシタンスで決まります。

f_{MAX} は、電源入力電圧上限、最小負荷の条件で、最高周波数 $f_{(MAX)} = 300 \text{ kHz}$ より低くなるように調整します。

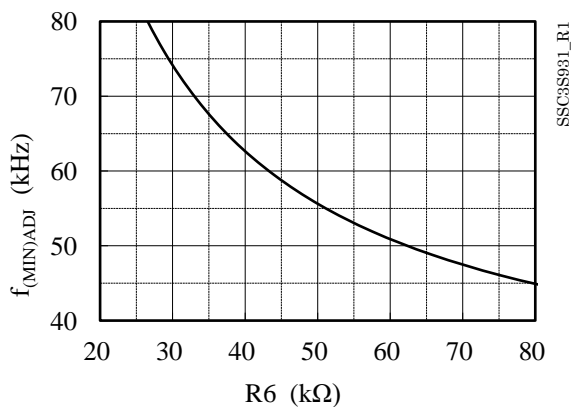


図 8-15 R6 と $f_{(MIN)ADJ}$ 特性

8.5 ハイサイドドライバ

図 8-16 にブートストラップ回路を示します。ブートストラップ回路は $Q_{(H)}$ をドライブするための回路で、REG 端子と VS 端子の間に D1、R11、C12 で構成します。 $Q_{(H)}$ がオフ、 $Q_{(L)}$ がオンのとき、VS 端子電圧はほぼ GND と同じ電位になり、REG 端子は C12 を充電します。

VB 端子と VS 端子間の電圧がハイサイドドライバ動作開始電圧 $V_{BUV(ON)} = 6.8 \text{ V}$ 以上になると、内部のハイサイドドライバ回路が動作を開始し、ハイサイドドライバ動作停止電圧 $V_{BUV(OFF)} = 6.4 \text{ V}$ 以下になると動作を停止します。この $V_{BUV(OFF)}$ により、C12、D2 がショートした場合の保護が可能です。

D2 は、VS 端子の負電位対策用ダイオードです。

- D1

D1 は、リカバリータイムが短く、逆電流の少ない超高速ダイオードを使用します。電源入力電圧の上限仕様が AC265V の場合は、 $V_{RM} = 600 \text{ V}$ の超高速整流ダイオードを推奨いたします。

- C11、C12、R11

C11 と C12 の容量、R11 抵抗値は、外付けパワー MOSFET のゲートチャージ電荷量 Q_g と、最低発

振周波数で動作しているときの VB と VS 端子間電圧のディップ量により決まります。高圧差動プローブを使い VB と VS 端子間電圧を測定し、 $V_{BUV(ON)} = 6.8 \text{ V}$ より高くなるように調整します。C11 の目安は $0.47 \mu\text{F} \sim 1 \mu\text{F}$ です。

C12 と R11 は、時定数が 500 ns 以下になるように設定します。C12 は $0.047 \mu\text{F} \sim 0.1 \mu\text{F}$ 、R11 は $2.2 \Omega \sim 10 \Omega$ 程度です。

C11 および C12 は、低 ESR で漏れ電流の少ない、フィルムコンデンサかセラミックコンデンサを使用します。

- D2

D2 は、VB と VS 端子間電圧が、絶対最大定格の -0.3 V 以下にならないよう、順方向電圧 V_F の小さいショットキーダイオードを接続します。

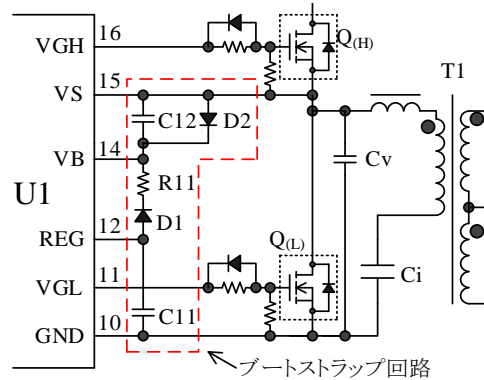


図 8-16 ブートストラップ回路

8.6 定電圧制御回路動作

図 8-17 に FB 端子の周辺回路を示します。

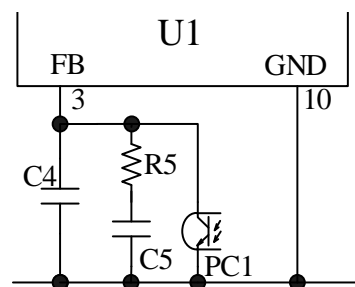


図 8-17 FB 端子周辺回路

FB 端子に接続したフォトカプラ PC1 で FB 端子からフィードバック電流を引き抜き、発振周波数を制御します。これにより、出力を定電圧に制御します（制御はインダクタンス領域）。微小負荷時はフィードバック電流が増加し、FB 端子電圧が低下します。FB 端子電圧が発振停止しきい電圧

$V_{FB(OFF)} = 0.20 \text{ V}$ 以下の期間は、スイッチング動作を停止します。これにより、スイッチング損失を低減し、2次側出力電圧の上昇を抑制します。

R5 と C5 は位相補償調整用、C4 は高周波ノイズ除去用です。PC1 のコレクタ電流が最大ソース電流 $I_{FB(MAX)}$ の絶対値 1.6 mA より多く流せるように、2次側エラーアンプ回路部の定数を設定します。特に、フォトカプラの電流伝達率 CTR は経年変化を考慮した設計が必要です。

8.7 デッドタイム

デッドタイムは、ハイサイドとローサイドのパワーMOSFETが両方もオフする期間です。デッドタイム期間が電圧共振期間より短い場合は、図 8-18 のように電圧共振期間の途中でパワーMOSFET がターンオン、ターンオフします。この場合、パワーMOSFET はハードスイッチング動作になり、スイッチング損失は増大します。

本 IC は、IC 内部でデッドタイムを生成しています。DTS 端子に接続する外部抵抗の設定で、デッドタイム自動調整機能を使用するか、最小値に固定して使用するか選択できます。

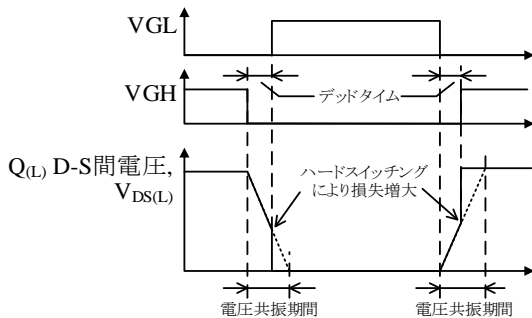


図 8-18 ZVS 不具合波形

8.7.1 デッドタイム自動調整機能を使用する場合

デッドタイム自動調整機能を使用する場合、起動時に DTS 端子電圧が $V_{DTS} = 1.9 \text{ V}$ 未満の状態、VCC 端子電圧を $V_{CC(ON)} = 11.9 \text{ V}$ 以上にします。DTS 端子には、ソース電流 $I_{DTS} = -10.2 \mu\text{A}$ が流れているので、DTS 端子電圧を 1.9 V 未満にするためには、DTS 端子と GND 端子の間に $100 \text{ k}\Omega$ 程度の抵抗を接続します。

デッドタイム自動調整機能とは、IC 内部で電圧共振期間を検出して、 $Q_{(H)}$ と $Q_{(L)}$ の ZVS (Zero Voltage Switching) 動作を自動的に制御する機能です。電圧共振期間は電源仕様 (入力電圧、出力電力など) によって変化しますが、本機能により電源仕様ごとの

デッドタイムの調整が不要になります。図 8-19 のように、ローサイドパワーMOSFET のドレインとソース間の電圧波形の立ち上がり、立ち下り時の dv/dt 期間を VS 端子で検出して、この期間をデッドタイム期間に設定します。これにより、ハイサイドとローサイドパワーMOSFET の ZVS (Zero Voltage Switching) 動作を自動的に制御します。なお、デッドタイム自動検出機能は $t_{d(MIN)} = 0.24 \mu\text{s} \sim t_{d(MAX)} = 1.65 \mu\text{s}$ の間で動作します。ここで、入力電圧上限で負荷下限、入力電圧下限で負荷上限の条件において、ZCS (Zero Current Switching) 動作をしているか (図 8-20 のドレイン電流がボディダイオードに流れている期間が 600 ns 程度確保されているか)、実働で確認が必要です。

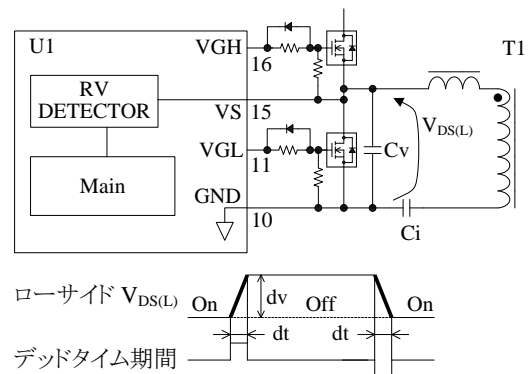


図 8-19 VS 端子とデッドタイム期間

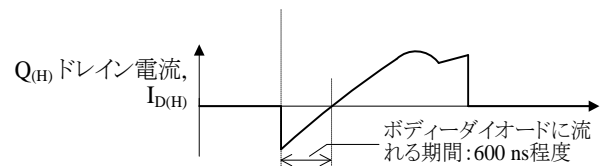


図 8-20 ZCS 確認箇所

8.7.2 デッドタイムを最小値に固定して使用する場合

デッドタイムを最小値に固定して使用する場合、起動時に DTS 端子電圧を $V_{DTS} = 1.9 \text{ V}$ 以上にしてから、VCC 端子電圧を $V_{CC(ON)} = 11.9 \text{ V}$ 以上にします。DTS 端子には、ソース電流 $I_{DTS} = -10.2 \mu\text{A}$ が流れているので、DTS 端子電圧が 1.9 V 以上になるような抵抗を、DTS 端子と GND 端子の間に接続します。

8.8 電流共振外れ検出機能

電流共振電源は、図 8-21 のインダクタンス領域で動作させます。キャパシタンス領域では電流共振外

れ動作になります (8.1 項参照)。この共振外れを防止するため、電源仕様ごとに最小発振周波数は f_0 より高く設定する必要があります。本 IC は、電流共振外れ検出機能を搭載しており、常に f_0 より高い周波数を維持するように動作します。そのため最小発振周波数の設定が不要で、設計の自由度が向上します。また、共振周波数 f_0 付近まで使用できるので、トランスの利用効率が向上します。

本 IC は、共振電流を RC 端子で検出して、電流共振外れを判定します。電流共振外れを検出すると、CL 端子の C7 をソース電流 $I_{CL(SRC)1} = -17 \mu A$ で充電します。CL 端子電圧が $V_{CL(OLP)}$ になると過負荷保護機能 (OLP) が動作します。OLP が動作すると、ラッチ状態でスイッチング動作を停止します。検出電圧は、図 8-23、図 8-24 のように、負荷に応じて $V_{RC1} = \pm 0.10 V$ か $V_{RC2} = \pm 0.30 V$ に切り替わります。電流共振外れ検出機能は以下のように動作します。

● ハイサイドパワー-MOSFET がオンしている期間

図 8-22 にインダクタンス領域の RC 端子の波形、図 8-23、図 8-24 にキャパシタンス領域の RC 端子の波形を示します。

インダクタンス領域で動作している場合、 $Q_{(H)}$ のオン期間に RC 端子電圧がプラス側の検出電圧を下方向に横切ることはありません (図 8-22)。これに対し、キャパシタンス領域の場合は、プラス側の検出電圧を下方向に横切るポイントがあります。これを検出して電流共振外れと判断し、 $Q_{(H)}$ をオフ、 $Q_{(L)}$ をオンにします (図 8-23、図 8-24)。

● ローサイドパワー-MOSFET がオンしている期間

$Q_{(H)}$ の動作とは逆に、キャパシタンス領域の場合は、 $Q_{(L)}$ のオン期間にマイナス側の検出電圧を上方向に横切るポイントがあります。これを検出して電流共振外れと判断し、 $Q_{(L)}$ をオフ、 $Q_{(H)}$ をオンにします。

以上のように、電流共振外れをパルスバイパルス方式で検出し、動作周波数を電流共振外れ周波数と同期させることで、電流共振外れの発生を抑制します。C9、R7、R8 は、RC 端子電圧の絶対値が $|V_{RC2}| = 0.30 V$ より高く、かつ絶対最大定格の $\pm 6 V$ 以内になるように調整します。このとき、8.12 過電流保護機能で述べる調整に加え、電流共振外れが生じやすい、起動、電源入力電圧オフ、出力短絡、ダイナミック負荷急変などの動作も確認します。

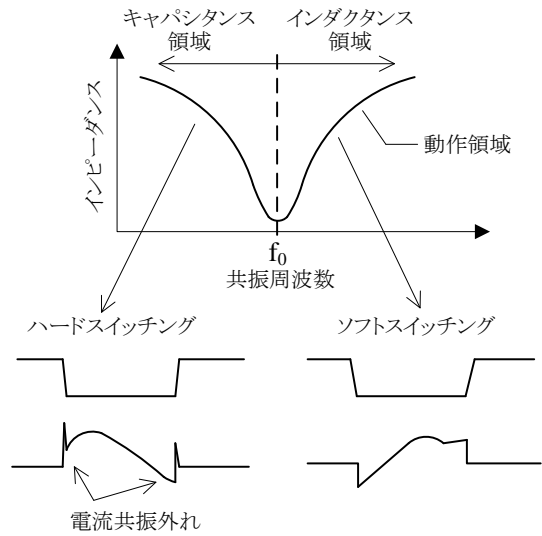


図 8-21 共振電源の動作領域

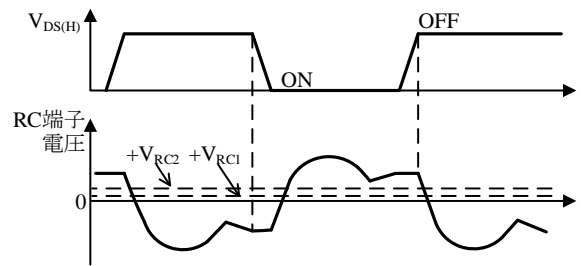


図 8-22 インダクタンス領域の RC 端子の波形

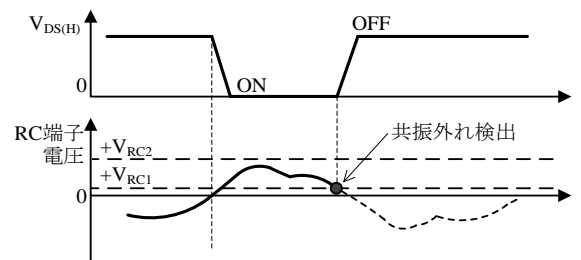


図 8-23 ハイサイド側電流共振外れ検出 (軽負荷時)

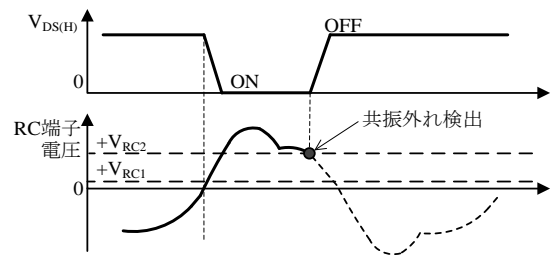


図 8-24 ハイサイド側電流共振外れ検出 (重負荷時)

8.9 リセット検出機能

電源起動時は、出力を定電圧にするフィードバック制御が開始していません。このとき、共振動作に使う循環電流の平衡状態が乱れているため、パワーMOSFETのオン期間中に循環電流がリセットできず、マイナス電流が流れた状態でパワーMOSFETが切り替わる(ハードスイッチング)場合があります。これにより、パワーMOSFETのストレスが増加します。ここで、循環電流とは、共振動作を行うため1次側だけに流れる電流です。リセット検出機能は、このハードスイッチングを防止します。

図8-26に、正常共振動作とリセット不具合のハイサイド側の動作とドレイン電流波形例を示します。

リセット検出機能は、RC端子電圧の絶対値が $|V_{RC1}| = 0.10\text{V}$ 以上になるまで、オン期間を延長し、ハードスイッチングを防止する機能です。なお、オン期間が最大リセット時間 $t_{RST(MAX)} = 5\mu\text{s}$ を超えた場合は、その時点でオン期間を終了し、ターンオフします。(図8-25参照)

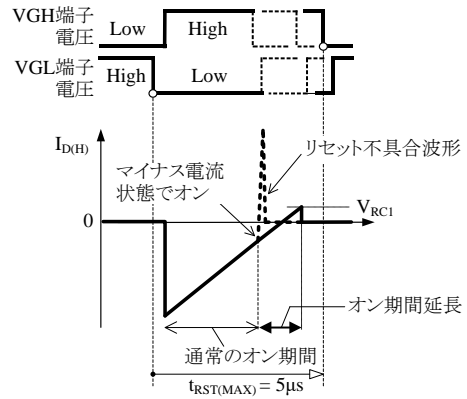


図8-25 ハイサイドオン期間のリセット検出機能動作例

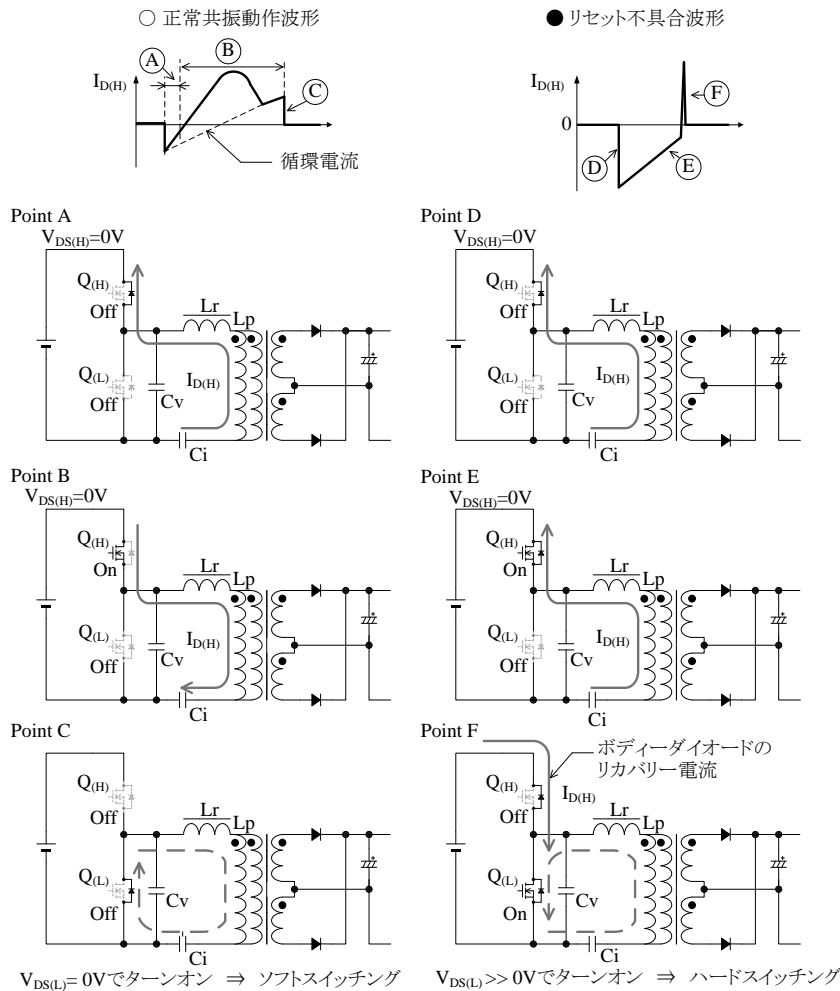


図8-26 正常共振動作とリセット不具合のハイサイド側の動作とドレイン電流波形例

8.10 VCC 端子過電圧保護機能 (VCC_OVP)

VCC 端子 OVP しきい値 $V_{CC(OVP)} = 32.0 \text{ V}$ 以上の電圧が、VCC 端子と GND 端子間に印加すると、過電圧保護機能 (OVP: Overvoltage protection) が動作し、ラッチ状態でスイッチング動作を停止します。

VCC 端子電圧を $V_{CC(L.OFF)} = 10.0 \text{ V}$ 以下、または VSEN 端子電圧を $V_{SEN(OFF)} = 1.100 \text{ V}$ に低下させると、IC はラッチ状態を解除します。

VCC 端子の印加電圧は、VCC 端子の絶対最大定格 35 V 未満に設定してください。

8.11 入力過電圧保護機能 (HVP)、入力低電圧保護機能 (UVP)

定常動作状態から入力電圧が上昇し、VSEN 端子電圧が VSEN 端子過電圧保護しきい電圧 $V_{SEN(HVP)} = 5.6 \text{ V}$ 以上になると、入力過電圧保護機能が動作し、ラッチ状態でスイッチング動作を停止します。VCC 端子電圧を $V_{CC(L.OFF)} = 10.0 \text{ V}$ 以下、または VSEN 端子電圧を $V_{SEN(OFF)} = 1.100 \text{ V}$ に低下させると、IC はラッチ状態を解除します。

一方、定常動作状態から入力電圧が低下し、VSEN 端子電圧が VSEN 端子低電圧保護しきい電圧 $V_{SEN(OFF)} = 1.100 \text{ V}$ 以下になると、入力低電圧保護機能が動作し、スイッチング動作を停止します。この動作は、IC が動作状態 (VCC 端子電圧が $V_{CC(OFF)}$ より高い状態) でも優先されます。

入力電圧が上昇し、IC が動作状態、かつ VSEN 端子電圧が VSEN 端子低電圧保護解除電圧 $V_{SEN(ON)} = 1.300 \text{ V}$ 以上になると、スイッチング動作を開始します。入力過電圧保護機能や、入力低電圧保護機能が動作するときの入力電圧の参考値は、次式で算出できます。

$$V_{IN(OP)} = V_{SEN(TH)} \times \left(1 + \frac{R1 + R2}{R3}\right) \quad (7)$$

ここで、

$V_{IN(OP)}$: 入力過電圧保護機能、入力低電圧保護機能が動作するときの DC 入力電圧

$V_{SEN(TH)}$: VSEN 端子のしきい電圧 (表 8-1 参照)

表 8-1 VSEN 端子のしきい電圧

項目	記号	$V_{SEN(TH)}$
VSEN 端子過電圧保護しきい電圧	$V_{SEN(HVP)}$	5.6 V
VSEN 端子低電圧保護しきい電圧	$V_{SEN(OFF)}$	1.100 V
VSEN 端子低電圧保護解除電圧	$V_{SEN(ON)}$	1.300 V

R1、R2 は高圧を印加するため、以下の考慮が必要です。

- 電源要求仕様に応じて、電食を考慮した抵抗を選択する
- 直列に抵抗を追加して、個々の印加電圧を下げる

R1 の目安は 10 M Ω 程度です。図 8-27 の C2 はノイズ除去用のコンデンサで、1000 pF~0.01 μF が目安です。R1~R3、C2 は、最終的に実働動作を確認して決定します。

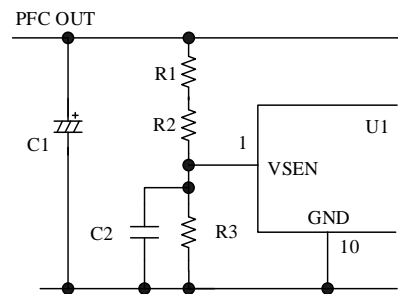


図 8-27 VSEN 端子周辺回路

8.12 過電流保護機能 (OCP)

過電流保護機能 (OCP: Overcurrent protection) は、パワー MOSFET のピークドレイン電流をパルスバypass方式で検出して、出力電力を制限します。

図 8-28 の RC 端子周辺回路は、分流コンデンサ C9 を電流共振コンデンサ C_i に比べ小さく設定できます。これにより、1 次巻線を分流した検出電流が小さくなり、検出抵抗 R8 の損失を低減できるため、小形の抵抗が使用できます。

共振電源は、入出力条件などから正確な共振電流の大きさを求める簡便な方法がありません。そのため、C9、R7、R8 は、実機の動作状態で調整する必要があります。

C8、C9、R7、R8 の調整方法、定数の目安は以下のとおりです。

- R8、C9
R8 は 100 Ω 前後、C9 は 100 pF~330 pF 程度 (C_i の 1% 程度) です。
R8 は式(8)で表せます。R8 の検出電圧は、8.8 項の電流共振外れの検出にも使用します。そのため、過電流検出と電流共振外れ検出双方で R8、C9 を調整します。

$$R8 \approx \frac{|V_{RC(L)}|}{I_{D(H)}} \times \left(\frac{C9 + C_i}{C9}\right) \quad (8)$$

ここで、
 $V_{RC(L)}$: RC 端子しきい電圧 (ロー) 、 ± 1.90 V
 $I_{D(H)}$: ハイサイドパワー-MOSFET のオン時の電流

- R7、C8
 高周波ノイズ除去用です。
 R7 は $100 \Omega \sim 470 \Omega$ 、C8 は $100\text{pF} \sim 1000 \text{pF}$ 程度です。

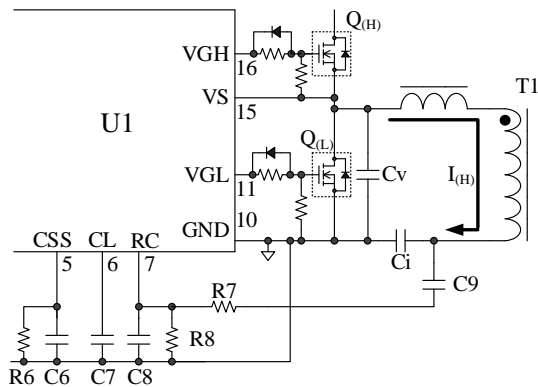


図 8-28 RC 端子周辺回路

過電流保護動作は、以下の 2 段階があります。

8.12.1 過電流保護機能 1 (OCP1)

最初に働く過電流保護です。RC 端子電圧の絶対値が $|V_{RC(L)}| = 1.90$ V を超えると、CSS 端子に接続した C6 をシンク電流 $I_{CSS(L)} = 1.8$ mA で放電します。これにより、スイッチング周波数が上昇して出力電力を抑えます。C6 を放電中に RC 端子電圧の絶対値が $|V_{RC(L)}|$ 以下になると、放電を停止します。

8.12.2 過電流保護機能 2 (OCP2)

2 番目に働く過電流保護です。RC 端子電圧の絶対値が $|V_{RC(H)}| = 2.80$ V を超えると、高速過電流保護動作になり、パワー-MOSFET のオン/オフを反転します。これと同時に C6 を $I_{CSS(H)} = 20.5$ mA で放電し、スイッチング周波数が高速に上昇し出力電力を抑えます。OCP2 は、出力短絡などの急激な過電流時の保護として動作します。RC 端子電圧の絶対値が、 $|V_{RC(H)}|$ 以下になると、OCP1 の動作になります。

8.13 過負荷保護機能 (OLP)

図 8-29 に過負荷保護機能 (OLP : Overload protection) 動作波形を示します。

出力負荷の上昇により、過電流保護機能 1 (OCP1)

が動作すると、CL 端子の C7 をソース電流 $I_{CL(SRC)1} = -17 \mu\text{A}$ で充電します。また、過電流保護機能 2 (OCP2) が動作すると、CL 端子の C7 をソース電流 $I_{CL(SRC)2} = -135 \mu\text{A}$ で充電します。OCP1、または OCP2 の状態が継続し、CL 端子電圧が $V_{CL(OLP)} = 4.2$ V になると OLP が動作して、ラッチ状態でスイッチング動作を停止します。VCC 端子電圧を $V_{CC(L,OFF)} = 10.0$ V 以下、または VSEN 端子電圧を $V_{SEN(OFF)} = 1.100$ V に低下させると、IC はラッチ状態を解除します。

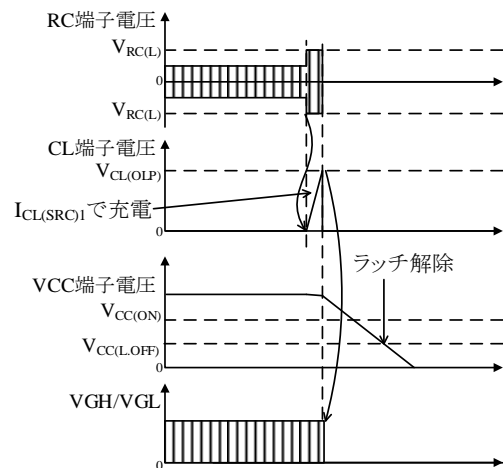


図 8-29 OLP 動作波形 (OCP1 動作時)

8.14 フォトカプラオープン保護機能 (OOP)

フォトカプラの 1 次側がオープンになると、FB 端子電圧が上昇して、フィードバック電流が減少するため、出力電圧が上昇します。このような状態を防ぐため、本 IC はフォトカプラオープン保護 (OOP : Optocoupler open protection) を搭載しています。OOP は、FB 端子電圧が CSS 端子電圧より高くなるか、FB 端子オープン検出しきい電圧 $V_{FB(OOP)} = 4.6$ V 以上になると、OOP が動作します。OOP が動作すると、CD 端子のコンデンサ C10 を CD 端子ソース電流 $I_{CD(SRC)} = -20 \mu\text{A}$ で充電します。CD 端子電圧が上昇し、CD 端子しきい電圧 $V_{CD} = 3.0$ V に達すると、ラッチ状態でスイッチング動作を停止します。VCC 端子電圧を $V_{CC(L,OFF)} = 10.0$ V 以下、または VSEN 端子電圧を $V_{SEN(OFF)} = 1.100$ V に低下させると、IC はラッチ状態を解除します。

OOP が動作してから、発振が停止するまでの最大遅延時間 t_{DLY_MAX} は、次式で計算できます。

$$t_{DLY_MAX} = \frac{V_{CD} \times C_{CD}}{|I_{CD(SRC)}|} \quad (9)$$

ここで、

V_{CD} : CD 端子しきい電圧、3.0 V

C_{CD} : CD 端子接続コンデンサ C10 の容量
(0.1 μ F~2.2 μ F 程度)

$I_{CD(SRC)}$: CD 端子ソース電流、-20 μ A

例として、C10 = 0.1 μ F の場合、 t_{DLY_MAX} は以下のようになります。

$$t_{DLY_MAX} = \frac{3.0 \text{ V} \times 0.1 \mu\text{F}}{|-20 \mu\text{A}|} = 15 \text{ ms}$$

ソフトスタート動作時 (8.3 項参照) に、C10 が充電されて CD 端子電圧が上昇します。起動不良を防止するため、ソフトスタート期間が最も長くなる条件 (入力電圧最低、かつ負荷最大) において、ソフトスタート期間中に CD 端子の電圧が 3.0 V を越えないように、C10 は十分に余裕のある値に設定する必要があります。

8.15 過熱保護機能 (TSD)

IC の制御回路部の温度が、熱保護動作温度 $T_{j(TSD)}$ = 140 °C (min.) に達すると、過熱保護機能 (TSD : Thermal Shutdown) が動作し、ラッチ状態でスイッチング動作を停止します。VCC 端子電圧を $V_{CC(LOFF)} = 10.0 \text{ V}$ 以下、または VSEN 端子電圧を $V_{SEN(OFF)} = 1.100 \text{ V}$ に低下させると、IC はラッチ状態を解除します。

9. 設計上の注意点

9.1 外付け部品

各部品は使用条件に適合したものを使用します。

9.1.1 入力、出力の平滑用電解コンデンサ

電解コンデンサは、リップル電流、電圧、温度上昇に対し、適宜設計マージンを設けます。

また、リップル電圧を低減するため、スイッチング電源設計に適した、低 ESR タイプを使用してください。

9.1.2 共振トランス

共振電源は、トランスのリーケージインダクタンスを用いるため、トランスの巻線は線径の細いリッツ線を束にしたものを使用し、渦電流、表皮効果の影響を小さくします。

9.1.3 電流検出用抵抗 R_{OCp}

R_{OCp} は、高周波スイッチング電流が流れるため、内部インダクタンスが小さく、かつ許容損失を満足するものを使用します。

9.1.4 電流共振用コンデンサ C_i

C_i には、大きな共振電流が流れます。 C_i は、損失が少ない大電流用のポリプロピレンフィルムコンデンサなどを使用します。また、 C_i には高周波数の電流が流れるため、コンデンサの周波数特性を考慮する必要があります。

9.1.5 ゲート端子周辺回路

VGH 端子、VGL 端子は、外付けパワー MOSFET のゲートドライブ端子です。VGH 端子、VGL 端子のピークソース電流は-540 mA、ピークシンク電流は 1.50 A です。

ターンオフ時のゲート立下りスピードを速くするためには、図 9-1 の用にダイオード D_s を接続します。 R_A と D_s は、パワー MOSFET の損失、ゲート波形 (配線パターンによるリンギングの低減など)、EMI ノイズにより調整します。 R_{GS} は、パワー MOSFET がターンオフするときの急峻な dv/dt による誤動作防止用です。 R_{GS} は 10 k~100 k Ω 程度を

パワーMOSFET のゲートとソースの近くに接続します。なお、ゲート抵抗を調整する際は、パワーMOSFET のゲート波形を確認し、図 9-2 のようにデッドタイムが確保できているか確認する必要があります。

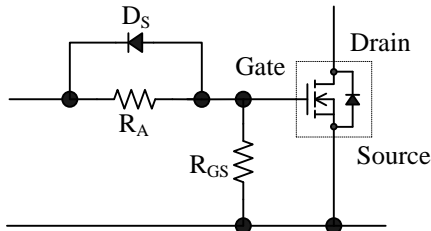


図 9-1 パワーMOSFET ゲート周辺回路

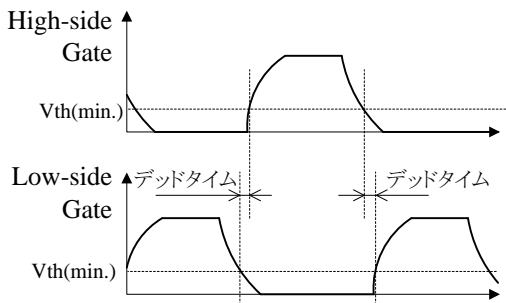


図 9-2 デッドタイムの確認

9.2 パターン設計

スイッチング電源は、高周波かつ高電圧の電流経路が存在し、基板のパターンや部品の実装条件が、動作、ノイズ、損失などに大きく影響します。そのため、図 9-3 に示す高周波電流ループは極力小さくし、パターンを太くして、ラインインピーダンスを低くする必要があります。また、グランドラインは輻射ノイズに大きな影響を与えるため、極力太く、短く配線します。

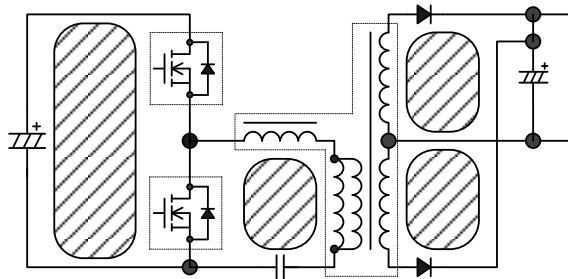


図 9-3 高周波電流ループ

図 9-4 に IC の周辺回路例を示します。以下に示す内容も配慮してパターンを設計する必要があります。

1) 主回路パターン

スイッチング電流が流れる主回路パターンは極力太く、電流ループを小さく配線します。

2) 制御系グランドパターン

制御系のグランドパターンに主回路の大電流が流れると、制御グランドの電位が変動し、IC の誤動作の原因になります。制御系のグランドは、主回路パターンの配線と分けて、GND 端子のできるだけ近くに一点で配線します。

3) VCC 端子周り

このパターンは、IC の電源供給用パターンのため、極力電流ループを小さく配線します。IC と電解コンデンサ C3 の距離が離れている場合は、VCC 端子と GND 端子の近くにフィルムコンデンサ C_F (0.1 μF~1.0 μF 程度) などを追加します。

4) IC の制御信号系部品

IC の制御信号系部品は、IC の近くに配置し、できるだけ短いパターンで IC の端子に接続します。

5) ブートストラップ回路

部品は IC の近くに配置し、できるだけ小さいループで IC の端子に配線します。

6) 2 次側整流平滑回路

このパターンは、スイッチング電流が流れる 2 次側主回路パターンです。このパターンは極力太く、電流ループを小さく配線します。

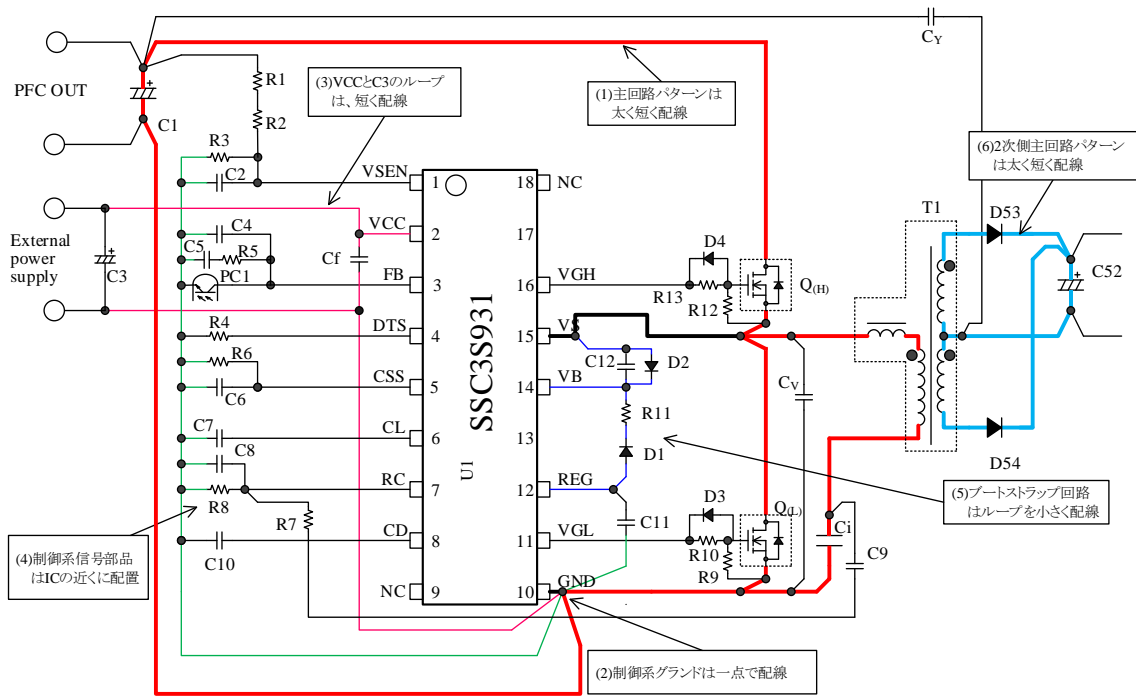


図 9-4 電源 IC 周辺回路の接続例

10.パターンレイアウト例

以下に SSC3S900 シリーズを使用した 2 出力タイプのパターンレイアウト例とその回路図を示します。回路記号は図 10-1 のパターンレイアウト例に対応しています。

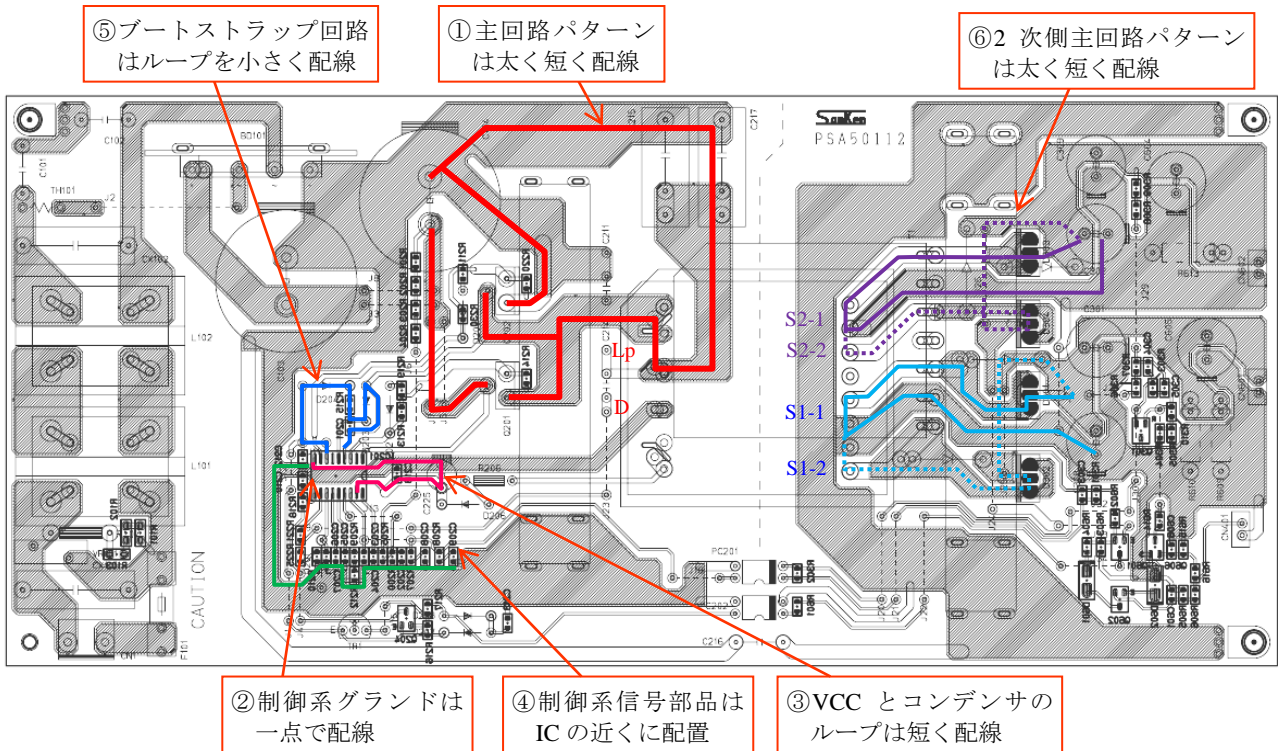


図 10-1 パターンレイアウト例

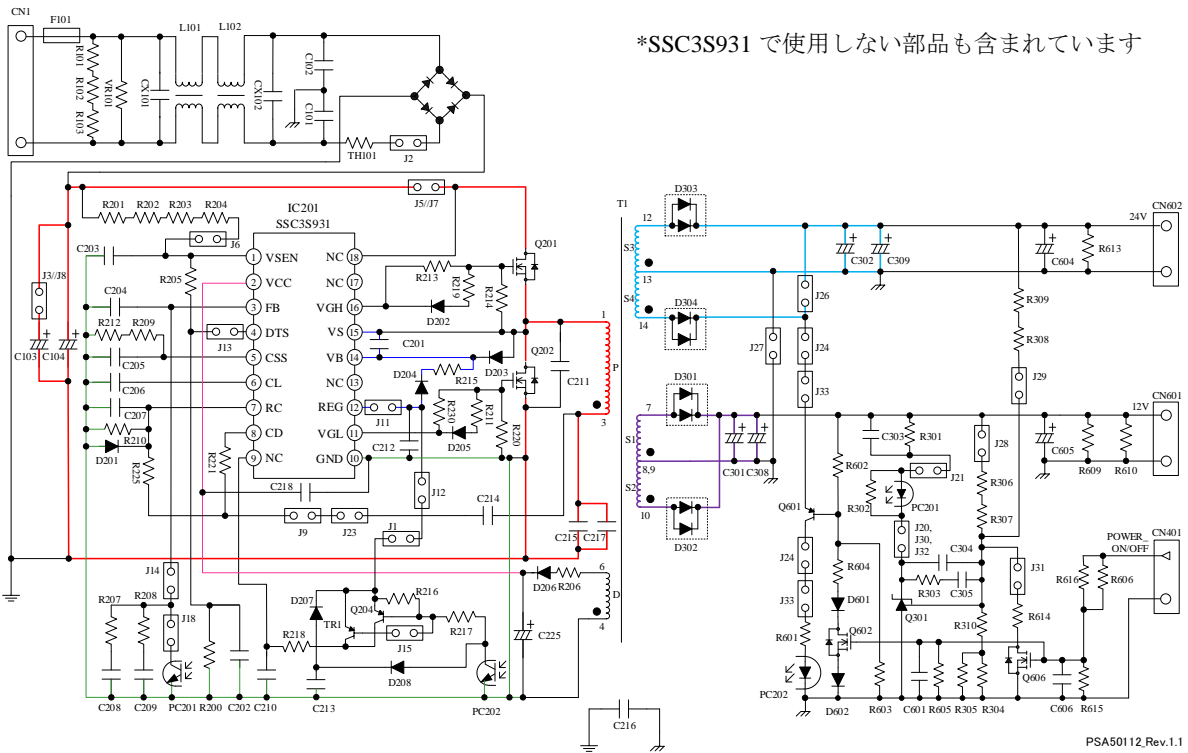


図 10-2 パターンレイアウト回路図

注意書き

- 本書に記載している製品（以下、「本製品」という）のデータ、図、表、およびその他の情報（以下、「本情報」という）は、本書発行時点のものであります。本情報は、改良などで予告なく変更することがあります。本製品を使用する際は、本情報が最新であることを弊社販売窓口を確認してください。
- 本製品は、一般電子機器（家電製品、事務機器、通信端末機器、計測機器など）の部品に使用されることを意図しております。本製品を使用する際は、納入仕様書に署名または記名押印のうえ、返却をお願いします。高い信頼性が要求される装置（輸送機器とその制御装置、交通信号制御装置、防災装置、防犯装置、各種安全装置など）に本製品を使用することを検討する際は、必ず事前にその使用の適否について弊社販売窓口へ相談いただき、納入仕様書に署名または記名押印のうえ、返却をお願いします。本製品は、極めて高い信頼性が要求される機器または装置（航空宇宙機器、原子力制御、その故障や誤動作が生命や人体に危害を及ぼす恐れのある医療機器（日本における法令でクラスⅢ以上）など）（以下「特定用途」という）に使用されることは意図されておられません。特定用途に本製品を使用したことでお客様または第三者に生じた損害などに関して、弊社は一切その責任を負いません。
- 本製品を使用するにあたり、本製品に他の製品や部材を組み合わせる際、あるいはこれらの製品に物理的、化学的、その他の何らかの加工や処理を施す際は、使用者の責任においてそのリスクを必ず検討したうえで行ってください。
- 弊社は、品質や信頼性の向上に努めていますが、半導体製品は、ある確率で欠陥や故障が発生することは避けられません。本製品が故障し、その結果として人身事故、火災事故、社会的な損害などが発生しないように、故障発生率やディレーティングなどを考慮したうえで、使用者の責任において、本製品が使用される装置やシステム上で、十分な安全設計および確認を含む予防措置を必ず行ってください。ディレーティングについては、納入仕様書および弊社ホームページを参照してください。
- 本製品は、耐放射線設計をしておりません。
- 本書に記載している回路定数、動作例、回路例、パターンレイアウト例、設計例、推奨例、本書に記載しているすべての情報、およびこれらに基づく評価結果などは、使用上の参考として示したものです。
- 本情報に起因する使用者または第三者のいかなる損害、および使用者または第三者の知的財産権を含む財産権とその他一切の権利の侵害問題について、弊社は一切その責任を負いません。
- 本情報を、文書による弊社の承諾なしに転記や複製をすることを禁じます。
- 本情報について、弊社の所有する知的財産権およびその他の権利の実施、使用または利用を許諾するものではありません。
- 使用者と弊社との間で別途文書による合意がない限り、弊社は、本製品の品質（商品性、および特定目的または特別環境に対する適合性を含む）ならびに本情報（正確性、有用性、および信頼性を含む）について、明示的か黙示的かを問わず、いかなる保証もしておりません。
- 本製品を使用する際は、特定の物質の含有や使用を規制する RoHS 指令など、適用される可能性がある環境関連法令を十分に調査したうえで、当該法令に適合するように使用してください。
- 本製品および本情報を、大量破壊兵器の開発を含む軍事用途やその他軍事利用の目的で使用しないでください。また、本製品および本情報を輸出または非居住者などに提供する際は、「米国輸出管理規則」や「外国為替及び外国貿易法」など、各国で適用される輸出管理法令などを遵守してください。
- 弊社物流網以外における本製品の落下などの輸送中のトラブルについて、弊社は一切その責任を負いません。
- 本書は、正確を期すために慎重に製作したのですが、本書に誤りがないことを保証するものではありません。万一、本情報の誤りや欠落に起因して、使用者に損害が生じた場合においても、弊社は一切その責任を負いません。
- 本製品を使用する際の一般的な使用上の注意は弊社ホームページを、特に注意する内容は納入仕様書を参照してください。
- 本書で使用されている個々の商標、商号に関する権利は、弊社を含むその他の原権利者に帰属します。