

概要

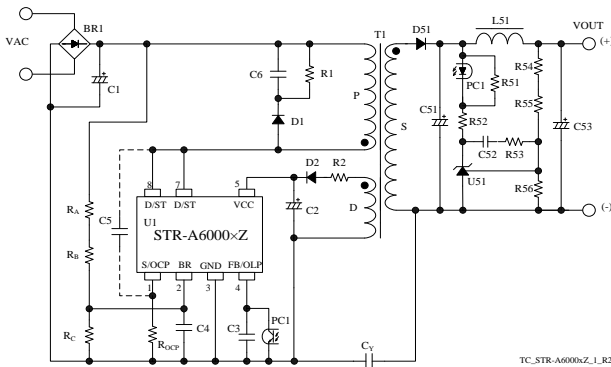
STR-A6000MZ/HZ シリーズは、パワーMOSFETと電流モード型PWM制御ICを1パッケージにしたPWM型スイッチング電源用パワーICです。

低消費電力および低スタンバイ電力に対応するため、起動回路とスタンバイ機能を内蔵しています。通常動作時はPWM動作、軽負荷時はバースト動作へ自動的に切り替わります。充実した保護機能により、構成部品が少なく、コストパフォーマンスの高い電源システムを容易に構成できます。

特長

- 電流モードPWM制御
- ブラウンイン/ブラウンアウト機能
- ソフトスタート機能
- オートスタンバイ機能
無負荷時入力電力 $P_{IN} < 25mW$
- 動作モード
通常時動作-----PWMモード
軽負荷時動作-----バースト発振
- ランダムスイッチング機能
- スロープ補正機能(サブハーモニック発振の防止)
- リーディング・エッジ・ブランキング機能
- バイアスアシスト機能
- 保護機能
過電流保護 (OCP) -----パルス・バイ・パルス
2種類のOCPを搭載、入力補正機能付き
タイマー内蔵過負荷保護 (OLP) -----自動復帰
過電圧保護 (OVP) -----自動復帰
ヒステリシス付き過熱保護 (TSD) -----自動復帰

応用回路例



パッケージ

DIP8



原寸大ではありません

シリーズラインアップ

● 代表特性

製品名	MOSFET V _{DSS} (min.)	Frequency f _{OSC(AVG)}
STR-A606×MZ	700 V	67 kHz
STR-A606×HZ	700 V	100 kHz

● MOSFET オン抵抗、出力電力 P_{OUT}*

製品名	R _{DS(ON)} (max.)	P _{OUT} (Adapter)		P _{OUT} (Open frame)	
		AC230V	AC85 ~265V	AC230V	AC85 ~265V
f_{OSC(AVG)} = 67 kHz					
STR-A6069MZ	6.0 Ω	15 W	10 W	26 W	17 W
STR-A6061MZ	3.95 Ω	18.5 W	14 W	31 W	21 W
STR-A6063MZ	2.3 Ω	24 W	19.5 W	37.5 W	26 W
f_{OSC(AVG)} = 100 kHz					
STR-A6069HZ	6.0 Ω	17 W	11 W	30 W	19.5 W
STR-A6061HZ	3.95 Ω	20.5 W	15 W	35 W	23.5 W
STR-A6063HZ	2.3 Ω	25 W	20 W	40 W	28 W

* 周囲温度 50°C における実質的な連続出力電力です。最大出力電力は連続出力電力の 120%~140%程度まで出力可能です。ただし、コアサイズ、トランス設計時の ON Duty の設定、放熱設計により、出力電力の制限を受けることがあります。

アプリケーション

- 白物家電
- OA 機器
- AV 機器
- 産業機器
- その他 SMPS

目次

概要	1
目次	2
1. 絶対最大定格	3
2. 電気的特性	4
3. 代表特性	5
3.1 デイレーティング曲線	5
3.2 MOSFET ASO 曲線	6
3.3 MOSFET T_A - P_{D1} 曲線	6
3.4 過渡熱抵抗曲線	7
4. ブロックダイアグラム	8
5. 各端子機能	8
6. 応用回路例	9
7. 外形図	10
8. 捺印仕様	10
9. 動作説明	11
9.1 起動動作	11
9.2 低入力時動作禁止回路(UVLO)	12
9.3 バイアスアシスト機能	12
9.4 ソフトスタート機能	12
9.5 定電圧制御回路動作	13
9.6 リーディング・エッジ・ブランキング機能	14
9.7 ランダムスイッチング機能	14
9.8 オートスタンバイ機能	14
9.9 ブラウンイン・ブラウンアウト機能	14
9.10 過電流保護機能(OCP)	16
9.11 過負荷保護機能(OLP)	17
9.12 過電圧保護機能(OVP)	17
9.13 過熱保護機能(TSD)	18
10. 設計上の注意点	19
10.1 外付け部品	19
10.2 パターン設計	20
11. パターンレイアウト例	23
12. 電源回路例	24
注意書き	27

STR-A6000MZ/HZ シリーズ

1. 絶対最大定格

- 電流値の極性は、IC を基準としてシンクが“+”、ソースが“-”と規定します
- 特記がない場合の条件 $T_A = 25\text{ }^\circ\text{C}$, 7 pin = 8 pin

項目	記号	測定条件	端子	規格値	単位	備考
ドレインピーク電流 ⁽¹⁾	I_{DPEAK}	Single pulse	8-1	1.8	A	A6069MZ/HZ
				2.5		A6061MZ/HZ
				4.0		A6063MZ/HZ
最大スイッチング電流 ⁽²⁾	I_{DMAX}	$T_A = -40 \sim 125\text{ }^\circ\text{C}$	8-1	1.8	A	A6069MZ/HZ
				2.5		A6061MZ/HZ
				4.0		A6063MZ/HZ
アバランシェエネルギー耐量 ⁽³⁾⁽⁴⁾	E_{AS}	$I_{LPEAK}=1.8\text{A}$	8-1	24	mJ	A6069MZ/HZ
		$I_{LPEAK}=1.78\text{A}$		36		A6061MZ/HZ
		$I_{LPEAK}=2.15\text{A}$		53		A6063MZ/HZ
S/OCP 端子電圧	$V_{S/OCP}$		1-3	-2 ~ 6	V	
BR 端子電圧	V_{BR}		2-3	-0.3 ~ 7.5	V	
BR 端子流入電流	I_{BR}		2-3	1.0	mA	
FB/OLP 端子電圧	V_{FB}		4-3	-0.3 ~ 14	V	
FB/OLP 端子流入電流	I_{FB}		4-3	1.0	mA	
VCC 端子電圧	V_{CC}		5-3	32	V	
D/ST 端子電圧	$V_{D/ST}$		8-3	-1 ~ V_{DSS}	V	
MOSFET 部許容損失 ⁽⁵⁾	P_{D1}	15 mm × 15 mm の PCB 基板 搭載時	8-1	1.35	W	
制御部許容損失	P_{D2}		5-3	1.2	W	
動作周囲温度	T_{OP}		-	-40 ~ 125	°C	
保存温度	T_{stg}		-	-40 ~ 125	°C	
チャネル温度	T_{ch}		-	150	°C	

⁽¹⁾ 3.2 MOSFET ASO 曲線参照

⁽²⁾ 最大スイッチング電流とは、IC に内蔵している MOSFET のゲート-ソース間しきい電圧 $V_{GS(th)}$ と、IC 内部で設定しているゲートドライブ電圧によって制限されるドレイン電流です。

⁽³⁾ 図 3-2 アバランシェエネルギー耐量ディレーティング曲線参照

⁽⁴⁾ Single pulse, $V_{DD} = 99\text{ V}$, $L = 20\text{ mH}$

⁽⁵⁾ 3.3 T_A - P_{D1} Curve 参照

STR-A6000MZ/HZ シリーズ

2. 電気的特性

- 電流値の極性は、IC を基準としてシンクが“+”、ソースが“-”と規定します
- 特記がない場合の条件 $T_A = 25\text{ }^\circ\text{C}$ 、 $V_{CC} = 18\text{ V}$ 、7 pin = 8 pin

項目	記号	測定条件	端子	Min.	Typ.	Max.	単位	備考
電源起動作								
動作開始電源電圧	$V_{CC(ON)}$		5-3	13.8	15.0	16.2	V	
動作停止電源電圧 ^(*)	$V_{CC(OFF)}$		5-3	7.6	8.5	9.2	V	
動作時回路電流	$I_{CC(ON)}$	$V_{CC} = 12\text{ V}$	5-3	-	1.5	2.5	mA	
最低起動電圧	$V_{ST(ON)}$		8-3	40	47	55	V	
起動電流	$I_{CC(ST)}$	$V_{CC} = 13.5\text{ V}$	5-3	-4.5	-2.5	-1.2	mA	
起動電流供給しきい電圧	$V_{CC(BIAS)}$	$I_{CC} = -500\text{ }\mu\text{A}$	5-3	8.0	9.6	10.5	V	
定常動作								
平均発振周波数	$f_{OSC(AVG)}$		8-3	60	67	73	kHz	A60××MZ
				90	100	110		A60××HZ
発振周波数変動幅	Δf		8-3	-	5.4	-	kHz	A60××MZ
				-	8.4	-		A60××HZ
最大フィードバック電流	$I_{FB(MAX)}$	$V_{CC} = 12\text{ V}$	4-3	-170	-130	-85	μA	
最小フィードバック電流	$I_{FB(MIN)}$		4-3	-21	-13	-5	μA	
スタンバイ動作								
発振停止 FB 電圧	$V_{FB(OFF)}$		4-3	1.06	1.16	1.26	V	
ブラウンイン/ブラウンアウト機能								
ブラウンインしきい電圧	$V_{BR(IN)}$		2-3	5.43	5.60	5.77	V	
ブラウンアウトしきい電圧	$V_{BR(OUT)}$		2-3	4.65	4.80	4.95	V	
BR 端子クランプ電圧	$V_{BR(CLAMP)}$	$I_{BR} = 100\text{ }\mu\text{A}$	2-3	6.5	6.9	7.3	V	
BR 機能無効しきい電圧	$V_{BR(DIS)}$		2-3	0.4	0.6	0.8	V	
保護動作								
最大オンデューティ幅	D_{MAX}		8-3	70	75	80	%	
リーディング・エッジ・ブラン キング時間	t_{BW}		-	-	330	-	ns	
過電流補正值	DPC		-	-	17.3	-	mV/ μs	A60××MZ
				-	25.8	-		A60××HZ
過電流補正制限デューティ	D_{DPC}		-	-	36	-	%	
ゼロオンデューティ時 OCP しきい電圧	$V_{OCP(L)}$		1-3	0.735	0.795	0.855	V	
36% duty 時 OCP しきい電圧	$V_{OCP(H)}$		1-3	0.843	0.888	0.933	V	
LEB(t_{BW})時 OCP しきい電圧	$V_{OCP(LEB)}$		1-3	-	1.69	-	V	
OLP しきい電圧	$V_{FB(OLP)}$		4-3	6.8	7.3	7.8	V	
OLP 遅延時間	t_{OLP}		4-3	55	75	90	ms	

^(*) $V_{CC(OFF)} < V_{CC(BIAS)}$

STR-A6000MZ/HZ シリーズ

項目	記号	測定条件	端子	Min.	Typ.	Max.	単位	備考
OLP 動作後回路電流	$I_{CC(OLP)}$		5-3	-	220	-	μA	
FB/OLP 端子クランプ電圧	$V_{FB(CLAMP)}$		4-3	10.5	11.8	13.5	V	
OVP しきい電圧	$V_{CC(OVP)}$		5-3	27.0	29.1	31.2	V	
熱保護動作温度	$T_{j(TSD)}$		-	127	145	-	$^{\circ}\text{C}$	
熱保護動作温度ヒステリシス	$T_{j(TSD)HYS}$		-	-	80	-	$^{\circ}\text{C}$	
MOSFET 部								
ドレイン・ソース間電圧	V_{DSS}	$I_{DS} = 300 \mu\text{A}$	8-1	700	-	-	V	
ドレイン漏れ電流	I_{DSS}	$V_{DS} = 700 \text{V}$	8-1	-	-	300	μA	
ON 抵抗	$R_{DS(ON)}$	$I_{DS} = 0.4 \text{A}$	8-1	-	-	6.0	Ω	A6069MZ /HZ
				-	-	3.95	Ω	A6061MZ /HZ
				-	-	2.3	Ω	A6063MZ /HZ
スイッチング・タイム	t_f		8-1	-	-	250	ns	
熱抵抗								
チャンネル - ケース間	θ_{ch-C}		-	-	-	22	$^{\circ}\text{C/W}$	

3. 代表特性

3.1 ディレーティング曲線

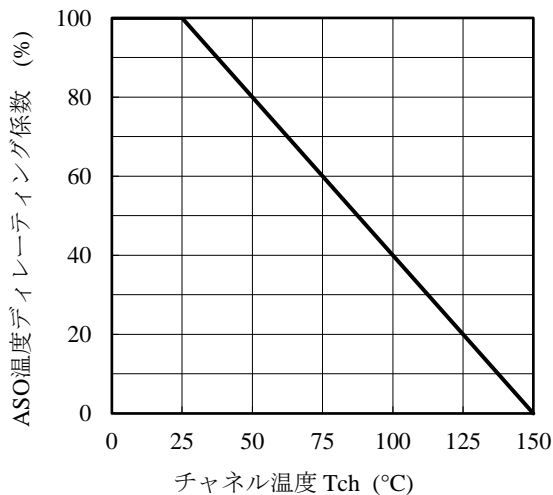


図 3-1 ASO 温度ディレーティング係数曲線

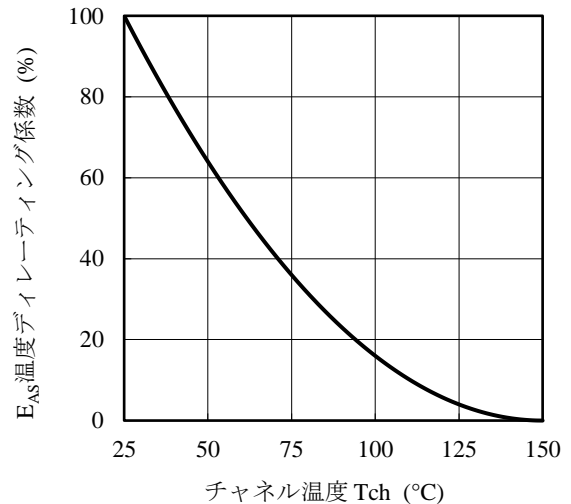
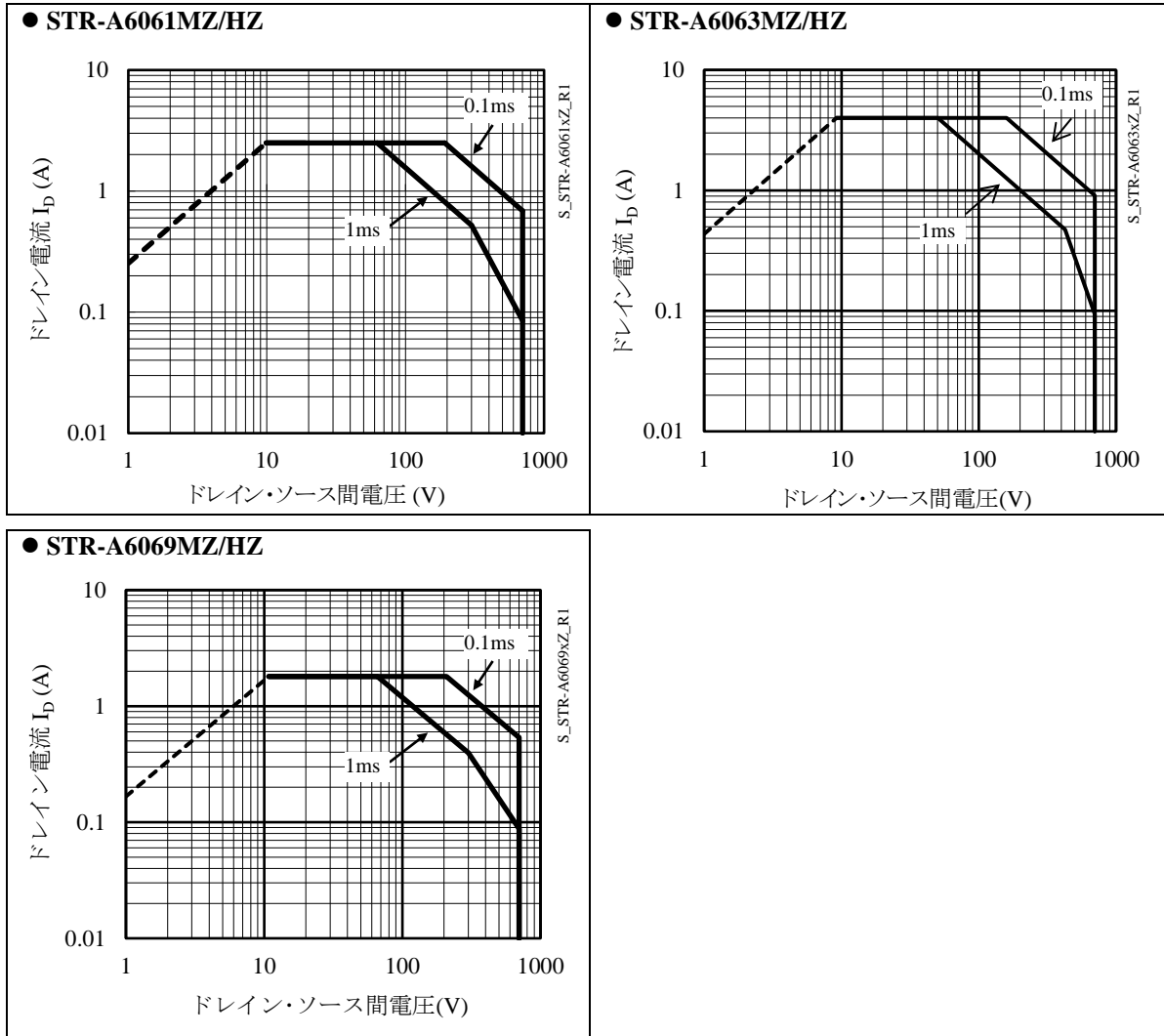


図 3-2 アバランシェエネルギー耐量ディレーティング曲線

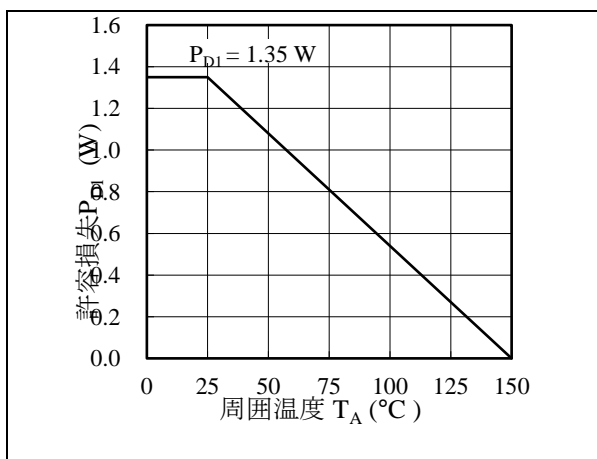
STR-A6000MZ/HZ シリーズ

3.2 MOSFET ASO 曲線

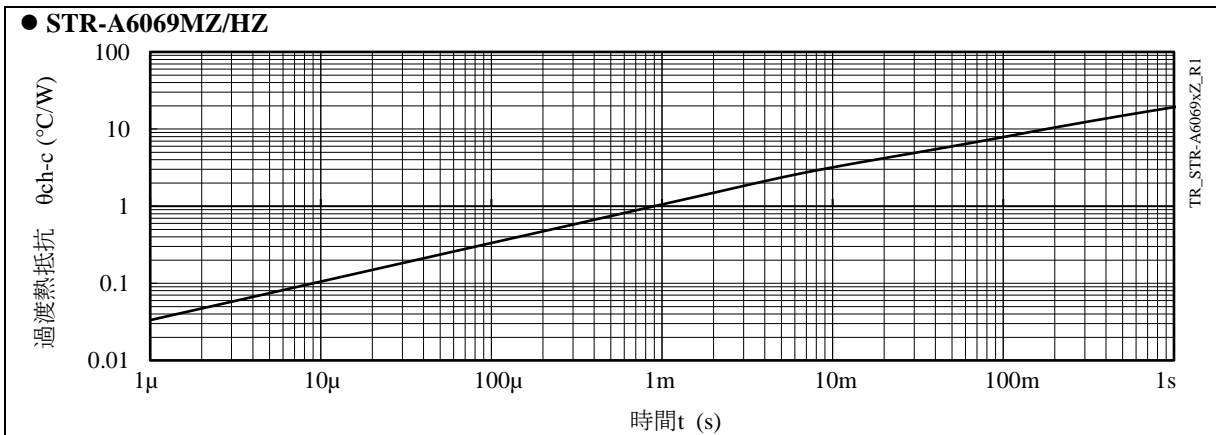
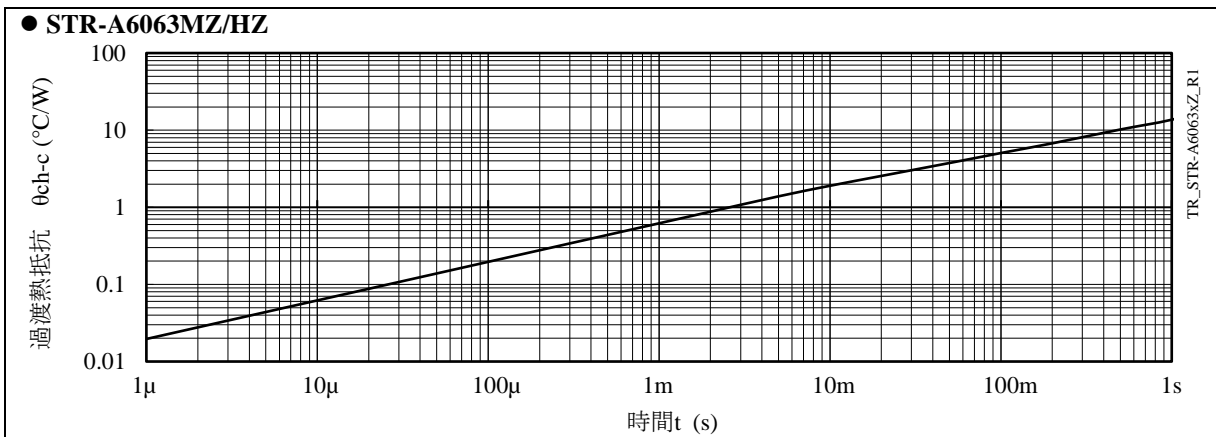
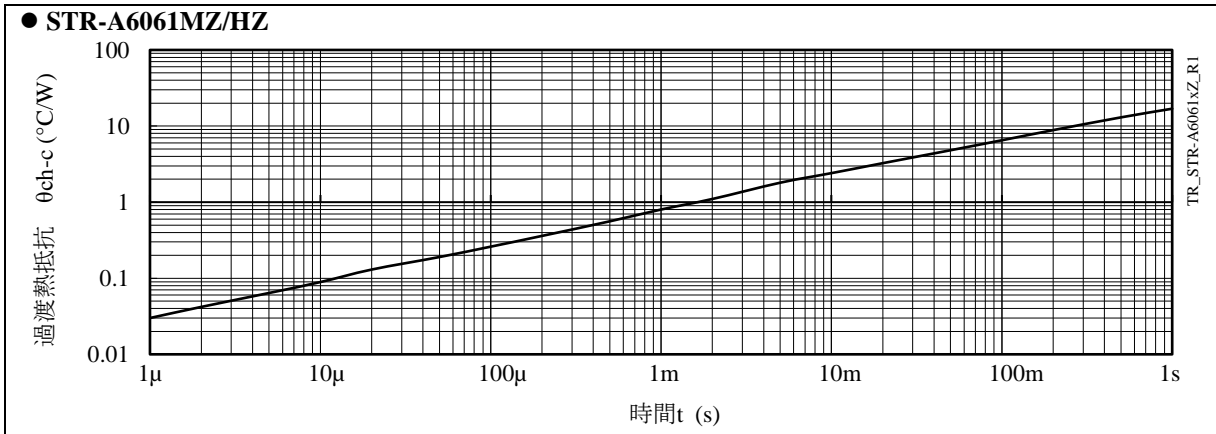
- ICを使用する際は、図 3-1 より温度ディレーティング係数を求め、ASO 曲線のディレーティングを行います
- 破線は、オン抵抗による制限曲線です
- 特記がない場合の条件 $T_A = 25^\circ\text{C}$ 、Single pulse



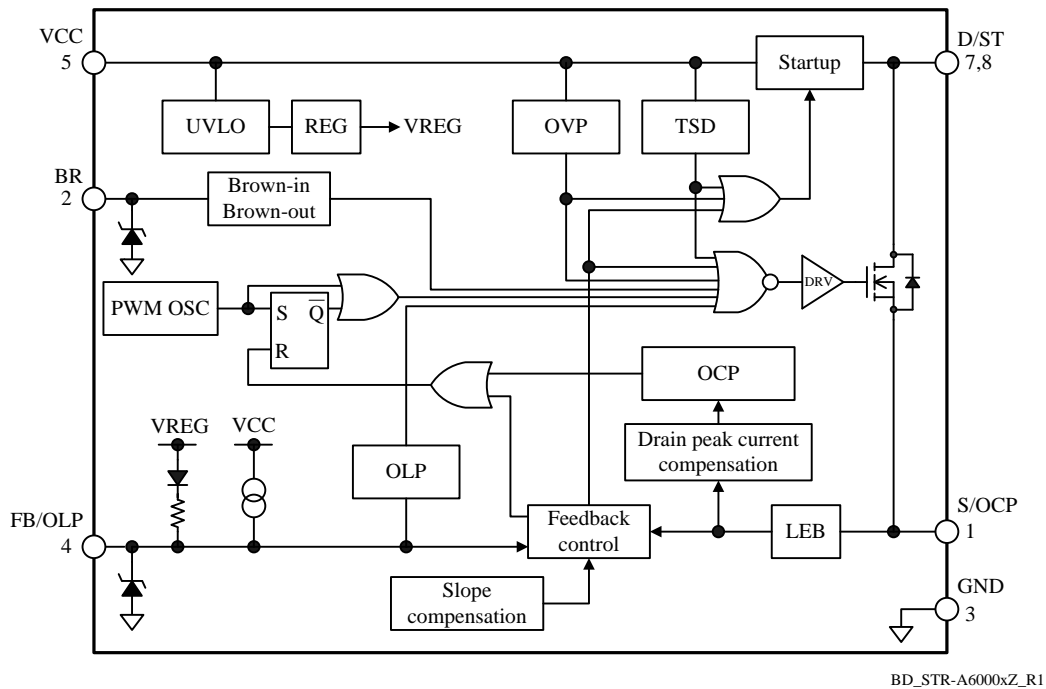
3.3 MOSFET T_A - P_{D1} 曲線



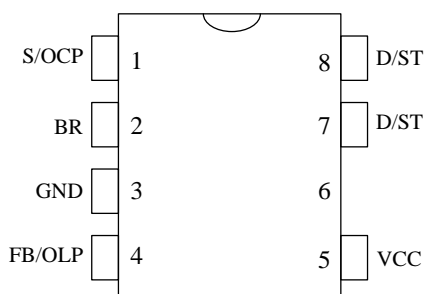
3.4 過渡熱抵抗曲線



4. ブロックダイアグラム



5. 各端子機能

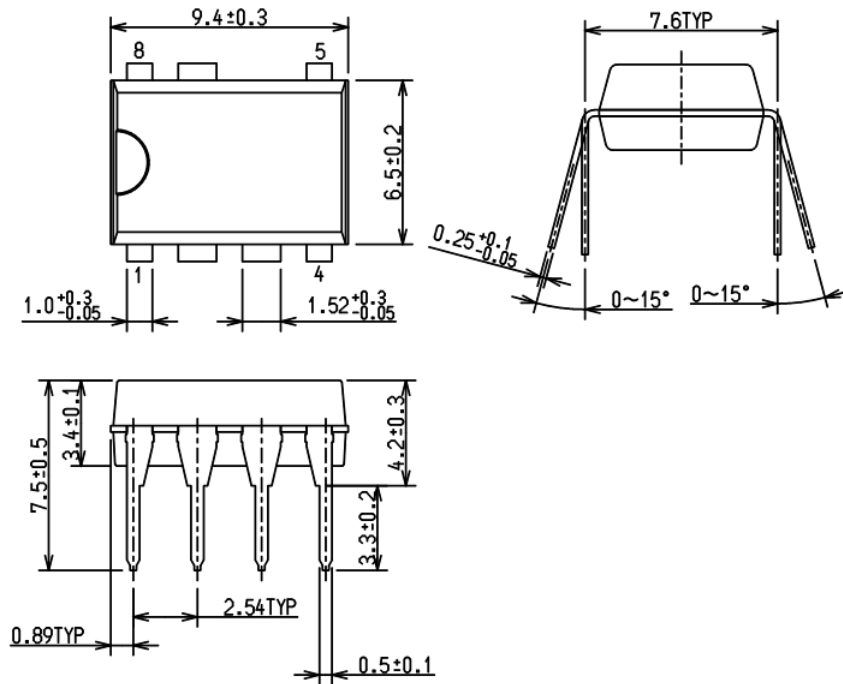


端子番号	記号	機能
1	S/OCP	パワーMOSFET ソース／過電流保護検出信号入力
2	BR	ブラウンイン・ブラウンアウト検出信号入力
3	GND	グラウンド
4	FB/OLP	定電圧制御信号入力／過負荷保護信号入力
5	VCC	制御回路電源入力／過電圧保護信号入力
6	-	(抜きピン)
7	D/ST	パワーMOSFET ドレイン／起動電流入力
8		

STR-A6000MZ/HZ シリーズ

7. 外形図

- DIP8



NOTES

- 1) 単位 : mm
- 2) Pb フリー品(RoHS 対応)

8. 捺印仕様

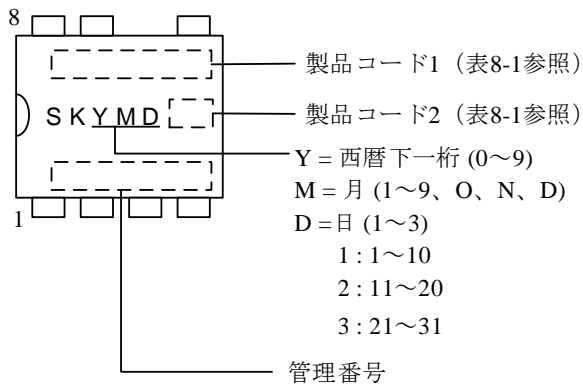


表 8-1 製品コード

製品コード 1	製品コード 2	製品名
A6069M	Z	STR-A6069MZ
A6061M	Z	STR-A6061MZ
A6063M	Z	STR-A6063MZ
A6069H	Z	STR-A6069HZ
A6061H	Z	STR-A6061HZ
A6063H	Z	STR-A6063HZ

9. 動作説明

- 特記のない場合の特性数値は Typ. 値を表記します
- 電流値の極性は、IC を基準として、シンクを“+”、ソースを“-”と規定します

9.1 起動動作

図 9-1 に VCC 端子周辺回路を示します。

本 IC は起動回路を内蔵し、起動回路は D/ST 端子に接続しています。D/ST 端子の電圧が最低起動電圧 $V_{ST(ON)} = 47\text{ V}$ になると起動回路が動作します。

IC 内部で定電流化した起動電流 $I_{CC(ST)} = -2.5\text{ mA}$ は、VCC 端子に接続した電解コンデンサ C2 を充電し、VCC 端子電圧が動作開始電源電圧 $V_{CC(ON)} = 15.0\text{ V}$ まで上昇すると、制御回路が動作を開始します。制御回路が動作すると、VCC 端子への印加電圧は、図 9-1 の補助巻線電圧 V_D を整流平滑した電圧になります。電源起動後、起動回路は自動的に IC 内部で遮断するため、起動回路による電力消費はなくなります。補助巻線 D の巻数は、電源仕様の入出力変動範囲内で、VCC 端子電圧が次式(1)の範囲になるように、調整します。補助巻線電圧の目安は $15\text{ V} \sim 20\text{ V}$ 程度です。

$$V_{CC(BIAS)}(\text{max.}) < V_{CC} < V_{CC(OVP)}(\text{min.})$$

$$\Rightarrow 10.5\text{ (V)} < V_{CC} < 27.0\text{ (V)} \quad (1)$$

IC の発振開始タイミングは、ブラウンイン・ブラウンアウト機能（詳細は 9.9 項参照）の使用有無で異なります。

9.1.1 ブラウンイン・ブラウンアウト機能を使用しない場合
(BR 端子電圧が $V_{BR(DIS)} = 0.6\text{ V}$ 以下)

図 9-2 のように、VCC 端子電圧が $V_{CC(ON)}$ に達すると IC は発振を開始します。

IC の起動時間（図 9-2 参照）は C2 のコンデンサ容量で決まり、起動時間の概算値は次式(2)で算出します。

$$t_{START} = C2 \times \frac{V_{CC(ON)} - V_{CC(INT)}}{|I_{CC(ST)}|} \quad (2)$$

ここで、

- t_{START} : IC の起動時間 (s)
- $V_{CC(INT)}$: VCC 端子の初期電圧 (V)

9.1.2 ブラウンイン・ブラウンアウト機能を使用する場合

BR 端子電圧が $V_{BR(DIS)} = 0.6\text{ V}$ より高く、 $V_{BR(IN)} = 5.60\text{ V}$ 未満の範囲では、バイアスアシスト機能（9.3 項参照）が無効になるため、VCC 端子電圧は図 9-3 のように $V_{CC(ON)}$ と $V_{CC(OFF)}$ の間を上下します。その後、BR 端子電圧が $V_{BR(IN)}$ 以上になると、IC は発振を開始します。

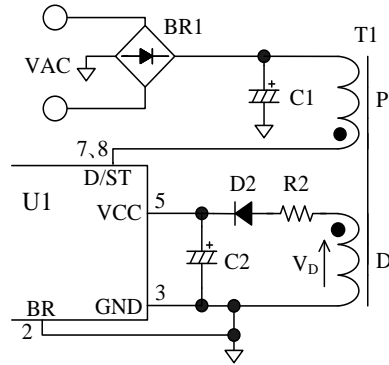


図 9-1 VCC 端子周辺回路 (ブラウンイン・ブラウンアウト機能を使用しない場合)

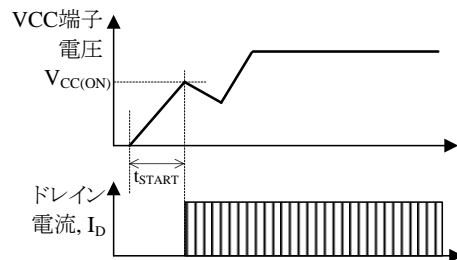


図 9-2 起動時の動作波形 (ブラウンイン・ブラウンアウト機能を使用しない場合)

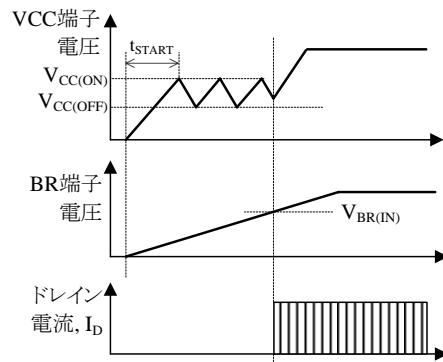


図 9-3 起動時の動作波形 (ブラウンイン・ブラウンアウト機能を使用する場合)

9.2 低入力時動作禁止回路 (UVLO)

VCC 端子電圧と回路電流 I_{CC} の関係を図 9-4 に示します。制御回路動作後、VCC 端子電圧が動作停止しきい値 $V_{CC(OFF)} = 8.5\text{ V}$ に低下すると、低入力時動作禁止 (UVLO : Undervoltage Lockout) 回路により、制御回路は動作を停止し、再び起動前の状態に戻ります。

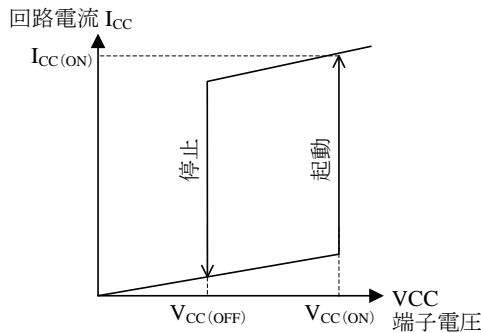


図 9-4 VCC 端子電圧と回路電流 I_{CC}

9.3 バイアスアシスト機能

バイアスアシスト機能は、起動不良の抑制をする機能です。バイアスアシスト機能は、FB 端子電圧が発振停止 FB 電圧 $V_{FB(OFF)} = 1.16\text{ V}$ 以下のときに、VCC 端子電圧が起動電流供給しきい電圧 $V_{CC(BIAS)} = 9.6\text{ V}$ まで低下すると動作します。

バイアスアシスト機能が動作すると、起動回路から起動電流を供給し、VCC 端子電圧は $V_{CC(BIAS)}$ でほぼ一定になります。これにより VCC 端子電圧が $V_{CC(OFF)}$ まで低下しないようにします。

バイアスアシスト機能により起動不良を抑制できるため、VCC 端子に接続するコンデンサ C2 の容量を小さくできます。これにより、IC の起動時間と過電圧保護機能(OVP)の応答時間の短縮が可能です。

電源起動時、バイアスアシスト機能は以下の様に動作します。起動不良が起きないように、最終的に実機で動作を確認し、定数を調整します。

電源起動時の VCC 端子電圧波形例を図 9-5 に示します。起動時は、VCC 端子電圧が $V_{CC(ON)} = 15.0\text{ V}$ に達すると、IC が動作開始して IC の回路電流が増加するため、VCC 端子電圧が低下します。それと同時に補助巻線電圧 V_D は出力電圧の立ち上がり電圧に比例して上昇します。これら電圧のバランスが VCC 端子電圧を作ります。

起動時、VCC 端子電圧が低下して $V_{CC(OFF)} = 8.5\text{ V}$ に達すると、制御回路が停止して起動不良になります。

起動時の出力負荷が軽負荷の場合、フィードバック制御の応答遅れにより、出力電圧が設定電圧以上になることがあります。このとき、フィードバック制御により FB 端子電圧が低下し、 $V_{FB(OFF)}$ 以下になると、IC が発振を停止し、VCC 端子電圧が低下します。この状態で VCC 端子電圧が $V_{CC(BIAS)}$ に低下すると、バイアスアシスト機能が動作し、起動不良を抑制します。

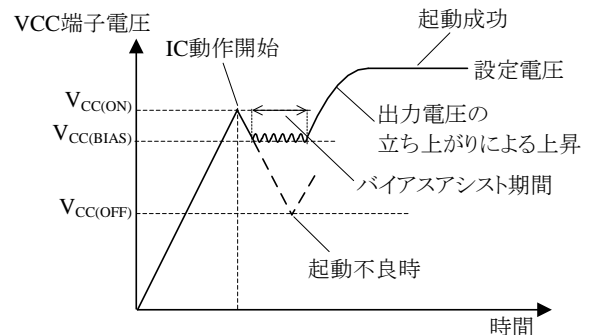


図 9-5 起動時の VCC 端子電圧

9.4 ソフトスタート機能

図 9-6 に起動時の動作波形を示します。本 IC は、電源起動時にソフトスタート機能が動作します。

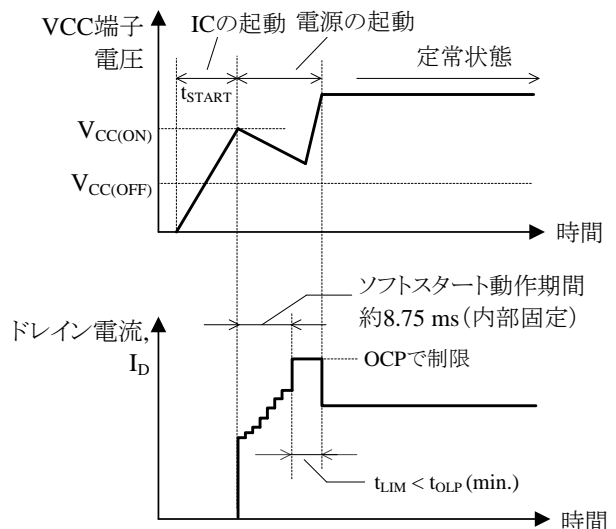


図 9-6 起動時の動作波形

ソフトスタート動作期間は、IC 内部で約 8.75 ms

に設定しており、この期間に過電流しきい値が7段階でステップアップします。これにより、パワーMOSFETおよび二次側整流ダイオードの、電圧・電流ストレスを低減します。

ソフトスタート動作期間は、リーディング・エッジ・ブランキング機能(9.6項参照)が無効になるため、 $t_{BW} = 330 \text{ ns}$ 以下のオン時間となる場合があります。また、ソフトスタート動作期間が終わり、出力電圧が設定電圧になるまでの期間は、MOSFETのドレイン電流 I_D を過電流保護機能(OCP)で制限します。この期間を t_{LIM} とします。本ICは、 t_{LIM} が OLP 遅延時間 t_{OLP} 以上になると、過負荷保護動作(OLP)で出力電力を制限します。そのため、起動時における t_{LIM} は、 $t_{OLP} = 55 \text{ ms (min.)}$ 未満になるように、出力の電解コンデンサの容量や、トランスのD巻線の巻数比を調整します。

9.5 定電圧制御回路動作

出力電圧の定電圧制御は、過渡応答および安定性に優れた電流モード制御(ピーク電流モード制御)を使用しています。本ICは、電流検出抵抗 R_{OCP} の両端電圧 (V_{ROCP}) と目標電圧 (V_{SC}) を内部のFBコンパレータで比較し、 V_{ROCP} のピーク値が V_{SC} に近づくように制御します。 V_{SC} は、FB/OLP 端子の電圧を Feedback Control 回路(4.ブロックダイアグラムの項参照)に入力し、スロープ補正を加えて作ります(図9-7、図9-8参照)。

<軽負荷の場合>

負荷が軽くなると、出力電圧の上昇に伴い二次側エラーアンプのフィードバック電流が増加します。この電流がフォトカプラを介して流れる I_{FB} を FB/OLP 端子から引き抜くことにより、FB/OLP 端子電圧は低下します。これにより、目標電圧 V_{SC} が下がるため、 V_{ROCP} のピーク値が低下するように制御を行います。その結果、ドレイン電流のピーク値が減少し、出力電圧の上昇を抑えます。

<重負荷の場合>

負荷が重くなると、軽負荷時の逆の動作になり、FBコンパレータの目標電圧 V_{SC} が高くなるため、ドレイン電流のピーク値が増加し出力電圧の低下を抑えます。

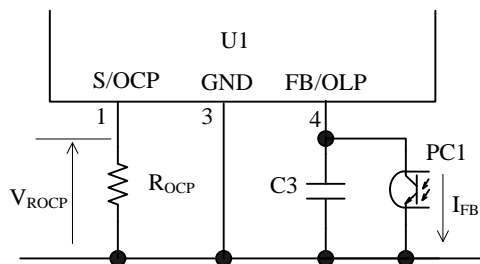


図9-7 FB/OLP端子周辺回路

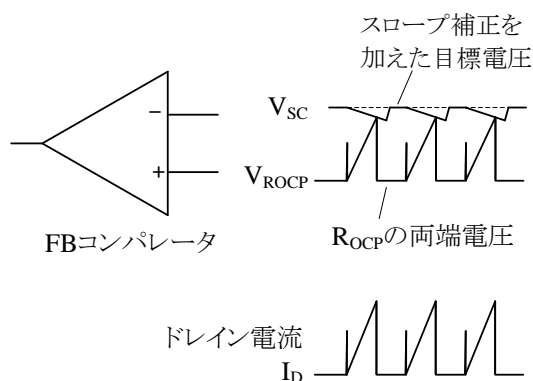


図9-8 定常時の I_D と FB コンパレータ動作

ピーク電流モード制御のPWM方式が連続モードで動作すると、ドレイン電流波形が台形波状になります。

このモードは、制御量(目標電圧 V_{SC})で決まるドレインピーク電流値が一定でも、オン期間がドレイン電流の初期値により変化するため、図9-9のようにサブハーモニック発振が生じます。サブハーモニック発振とは、オン期間がスイッチング周期の整数倍で変動する動作です。

これを防ぐため、FB/OLP端子電圧信号にダウンスロープ補正信号(オンデューティが広がるほどドレインピーク電流値を下げる信号)を加えて目標電圧 V_{SC} を作り、サブハーモニック発振を抑える制御を行います。なお、フィードバック制御が外れる電源過渡状態(電源起動時、負荷短絡時など)では、サブハーモニック発振が発生する場合がありますが、動作上の問題はありません。

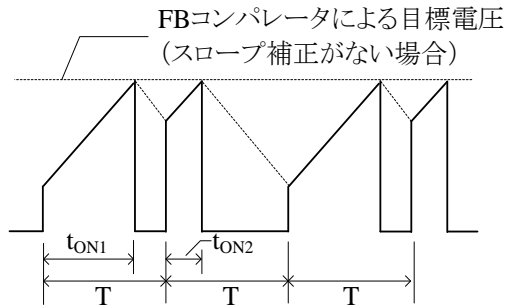


図 9-9 サブハーモニック発振時のドレイン電流波形例

9.6 リーディング・エッジ・ブランキング機能

本 IC は出力電圧の定電圧制御にピーク電流モード制御方式を使用しています。ピーク電流モード制御方式の場合、パワーMOSFET がターンオンしたときに発生する急峻なサージ電流により、FB コンパレータや過電流保護回路(OCP)が応答し、パワーMOSFET がオフする可能性があります。

この現象を防ぐため、パワーMOSFET がターンオンした瞬間から、リーディング・エッジ・ブランキング時間 $t_{BW} = 330 \text{ ns}$ を設けています。この期間は、過電流の検出電圧が $V_{OCP(LEB)} = 1.69 \text{ V}$ になり、ターンオン時のドレイン電流サージに応答しないようにしています。(9.10 過電流保護機能の項参照)。

9.7 ランダムスイッチング機能

本 IC は、PWM 平均発振周波数 $f_{OSC(AVG)}$ に周波数変動を重畳する機能を内蔵しています。スイッチング動作中は、 $f_{OSC(AVG)}$ に対してランダムに微変動します。これにより、この機能がない製品と比較し、雑音端子電圧（コンダクションノイズ）が低減するため、入力部のノイズフィルタなどを簡略化できます。

9.8 オートスタンバイ機能

軽負荷になるとドレイン電流 I_D が減少するため、FB/OLP 端子電圧が低下します。

オートスタンバイ機能とは、FB/OLP 端子電圧が発振停止 FB 電圧 $V_{FB(OFF)} = 1.16 \text{ V}$ まで低下すると、自動的にスタンバイモードに切り替わり、バースト動作を行う機能です。

バースト発振動作は、図 9-10 のようにスイッチング動作を停止する期間があるため、スイッチング損

失を低減し、軽負荷時の効率改善ができます。一般的に、軽負荷時の効率をより改善するため、バースト間隔は数 kHz 以下になります。

バースト発振動作に切り替わる過渡期間に、VCC 端子電圧が起動電流供給しきい電圧 $V_{CC(BIAS)} = 9.6 \text{ V}$ に低下すると、バイアスアシスト機能が動作し、起動電流 $I_{CC(ST)}$ を供給します。これにより VCC 端子電圧の低下を抑え、安定したスタンバイ動作が行えます。

なお、定常動作時（バースト動作を含む）にバイアスアシスト機能が動作すると、消費電力が増加するため、VCC 端子電圧は常に $V_{CC(BIAS)}$ より高くする必要があります。トランスの巻数比や図 6-1 の R2 を小さくするなどの調整が必要です。（R2 の詳細は”10.1 外付け部品”参照）

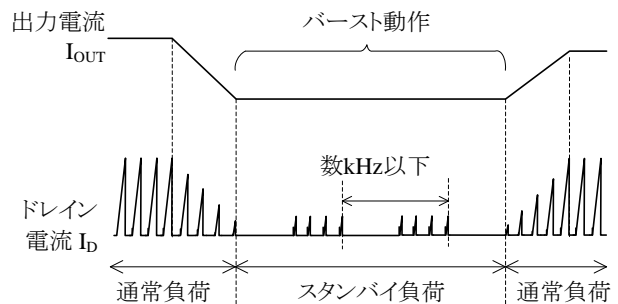


図 9-10 オートスタンバイ動作のタイミング波形

9.9 ブラウンイン・ブラウンアウト機能

ブラウンイン・ブラウンアウト機能は、電源入力電圧が低いときにスイッチング動作を停止し、過入力電流や過熱を防止します。

ブラウンイン・ブラウンアウト機能は、BR 端子で AC 入力電圧を検出し、BR 端子電圧に応じて発振をオン/オフします。BR 端子電圧が BR 機能無効しきい電圧 $V_{BR(DIS)} = 0.6 \text{ V}$ より高くなると、本機能が有効になります。

図 9-11 に BR 端子電圧とスイッチング電流波形を示します。定常動作状態から AC 入力電圧が低下し、BR 端子電圧がブラウンアウトしきい電圧 $V_{BR(OUT)} = 4.80 \text{ V}$ 以下になると、IC が動作状態 ($V_{CC(OFF)} \leq V_{CC}$ 端子電圧の状態) でも、その状態が OLP 遅延時間 $t_{OLP} = 75 \text{ ms}$ 継続すると、スイッチング動作を停止します。AC 入力電圧が上昇し、IC が動作状態、かつ BR 端子電圧がブラウンインしきい電圧 $V_{BR(IN)} = 5.60 \text{ V}$ 以上になると、スイッチング動作を開始します。

本機能を使用しない場合は、BR 端子を GND へ接

続し、BR 端子電圧を $V_{BR(DIS)}$ 以下に固定します。

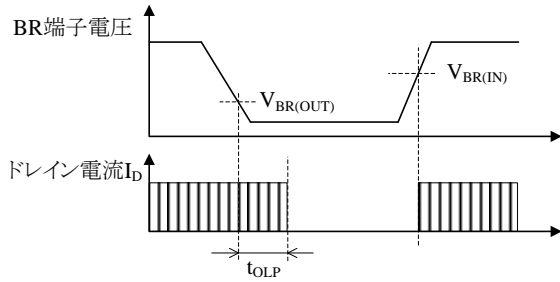


図 9-11 BR 端子電圧とスイッチング電流波形

AC 入力検出機能には、DC ライン側で検出する方法と、AC ライン側で検出する方法があります。

9.9.1 DC ライン側で検出する方法

図 9-12 に DC ライン接続の BR 端子の周辺回路を示します。C1 両端には商用周期の 1/2 のリップルがあります。R_C と C4 の時定数を入力商用周期の 1/2 倍に対し短く設定することで、C1 両端の交流リップルの各ピーク値を検出するようにします。負荷が変動し、リップルのボトム部分だけが $V_{BR(OUT)}$ を下回っても、リップルの周期は t_{OLP} より短いためスイッチング動作は停止しません。

このように DC ラインで検出する方法は負荷の影響を受けにくい検出ができます。

回路定数

R_A、R_B : 数 MΩ。高圧を印加する高抵抗のため、電源要求仕様に応じて、電食を考慮した抵抗を選択したり、直列に抵抗を追加して、個々の印加電圧を下げたりするなどの配慮をします

R_C : 数 100 kΩ

C4 : 470 pF~2200 pF。高周波ノイズ除去用

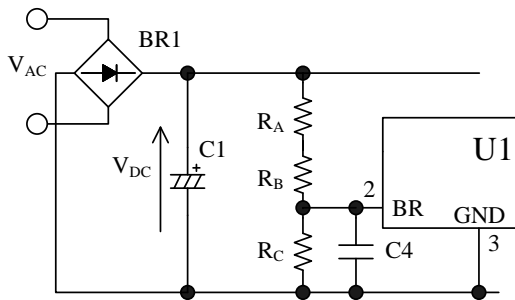


図 9-12 DC ライン接続

ブラウンイン・ブラウンアウト機能が動作するときの C1 両端電圧の参考値は、入力部の抵抗成分や整流器の順方向電圧の影響がないとすると、次式で算出できます。

$$V_{DC(OP)} = V_{BR(TH)} \times \left(1 + \frac{R_A + R_B}{R_C} \right) \quad (3)$$

ここで、

$V_{DC(OP)}$: ブラウンイン・ブラウンアウト機能が動作するときの C1 両端電圧

$V_{BR(TH)}$: BR 端子のしきい電圧 (表 9-1 参照)

表 9-1 BR 端子のしきい電圧

項目	$V_{BR(TH)}$	値(Typ.)
ブラウンインしきい電圧	$V_{BR(IN)}$	5.60 V
ブラウンアウトしきい電圧	$V_{BR(OUT)}$	4.80 V

$V_{DC(OP)}$ は、次式で AC 入力電圧の実効値に換算できます。

$$V_{AC(OP)RMS} = \frac{1}{\sqrt{2}} \times V_{DC(OP)} \quad (4)$$

R_A、R_B、R_C、C4 は最終的に実機で動作を確認し、定数を調整します。

9.9.2 AC ライン側で検出する方法

図 9-13 に AC ライン接続の BR 端子の周辺回路を示します。AC ラインを BR 端子で検出するため、商用周期に対し R_C と C4 の時定数を長く設定します。このため、BR 端子の検出応答速度は DC ラインで検出する方法に比べ遅くなります。

AC ラインを検出するので、C1 の充放電時間や負荷の影響を受けにくい検出ができます。

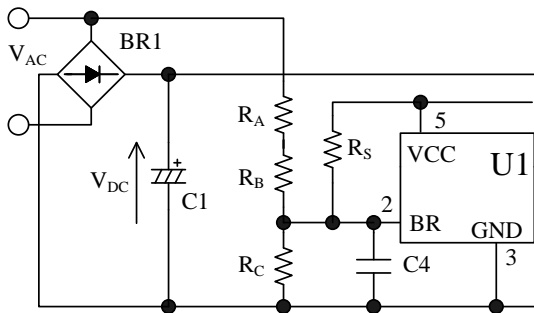


図 9-13 AC ライン接続

回路定数

- R_A, R_B : 数 $M\Omega$ 。高圧を印加する高抵抗のため、電源要求仕様に応じて、電食を考慮した抵抗を選択したり、直列に抵抗を追加して、個々の印加電圧を下げたりするなどの配慮をします
- R_C : 数 $100\text{ k}\Omega$
- R_S : V_{CC} 端子電圧が $V_{CC(OFF)} = 8.5\text{ V}$ のときに、BR 端子電圧が $V_{BR(DIS)} = 0.6\text{ V}$ より高くなるように調整します
- $C4$: $0.22\text{ }\mu\text{F} \sim 1\text{ }\mu\text{F}$ 。AC 入力電圧の平均化および高周波ノイズ除去用

ブラウンイン・ブラウンアウト機能が動作するときの電源入力電圧（実行値）の参考値は、入力部の抵抗成分の影響がないとすると、次式で算出できます。

$$V_{AC(OP)RMS} = \frac{\pi}{\sqrt{2}} \times V_{BR(TH)} \times \left(1 + \frac{R_A + R_B}{R_C} \right) \quad (5)$$

ここで、

$V_{AC(OP)RMS}$: ブラウンイン・ブラウンアウト機能が動作するときの電源入力電圧の実効値

$V_{BR(TH)}$: BR 端子のしきい電圧(表 9-1 参照)

$R_A, R_B, R_C, C4$ は最終的に実機で動作を確認し、定数を調整します。

9.10 過電流保護機能 (OCP)

過電流保護機能(OCP)は、パワーMOSFET のドレインピーク電流値が、OCP しきい電圧に達すると、パワーMOSFET をターンオフして電力を制限します (パルス・バイ・パルス方式)。

リーディング・エッジ・ブランキング時間中の OCP しきい電圧は、通常のしきい電圧より高い

$V_{OCP(LEB)} = 1.69\text{ V}$ に設定されています。しきい電圧を高くすることで、ターンオン時のドレイン電流サージにตอบสนองしないようにしています。この過電流保護は、出力巻線の短絡時や、二次側整流ダイオードの耐圧異常時などの保護として動作します。

ターンオン時に MOSFET のドレイン端子に生じるサージ電圧の幅は、図 9-14 のように t_{BW} 以下にする必要があります。サージ電圧を抑えるため、電流検出抵抗 R_{OCP} のパターンレイアウトは注意が必要です。10.2 パターン設計の項を参照し、レイアウトを設計します。また、図 9-15 のようにダンパースナバ回路がある場合、サージ電圧を抑えるため、コンデンサの容量を小さくします。

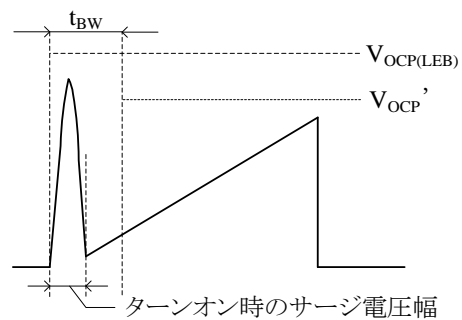


図 9-14 S/OCP 端子電圧波形

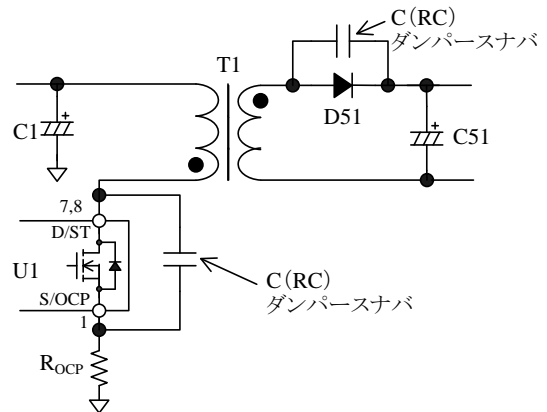


図 9-15 ダンパースナバ

<入力補正機能>

一般的な PWM 制御 IC は、制御系を含めた回路に伝播遅延時間があります。そのため、電源の入力電圧が高く、ドレイン電流傾斜が急峻なほど、実際に流れるドレイン電流のピークは高くなり、検出電圧は OCP しきい電圧よりも高くなります。このように、OCP 動作時のドレイン電流のピークは、入力電圧の変化に対してバラツキが生じる傾向があります。このバラツキを低減するため、本 IC は入力補正機能を

内蔵しています。

入力補正機能とは、電源入力電圧に応じて、図 9-16 のように、OCP のしきい電圧を補正する機能です。入力電圧が低い(オンデューティが広い)ときは、OCP しきい電圧が高くなるように制御し、入力電圧が高い(オンデューティが狭い)ときとのドレイン電流ピークの差を小さくします。

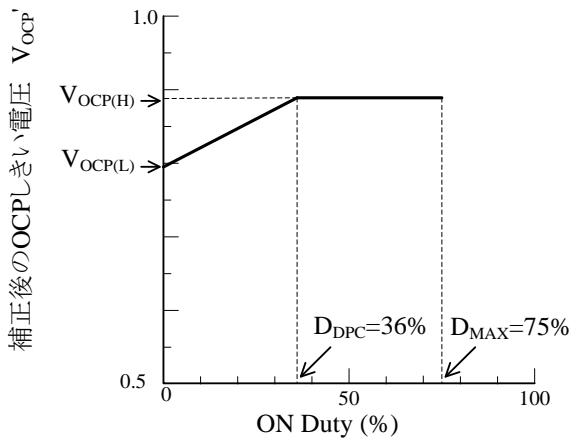


図 9-16 オンデューティと補正後の V_{OCP}

補正量はオンデューティに依存し、オンデューティに対する補正後の OCP しきい電圧 V_{OCP}' は次式(6)になります。ただし、オンデューティが 36% 以上は、 $V_{OCP(H)} = 0.888 \text{ V}$ 一定になります。

$$V_{OCP}' = V_{OCP(L)} + DPC \times ONTime$$

$$= V_{OCP(L)} + DPC \times \frac{ONDuty}{f_{OSC(AVG)}} \quad (6)$$

ここで、

- $V_{OCP(L)}$: ゼロオンデューティ時 OCP しきい電圧
- DPC : 過電流補正值
- ONTime : パワーMOSFET のオン時間
- ONDuty : パワーMOSFET のオンデューティ
- $f_{OSC(AVG)}$: 平均発振周波数

9.11 過負荷保護機能 (OLP)

図 9-17 に FB/OLP 端子の周辺回路、図 9-18 に過負荷保護機能 (OLP) 動作時の波形を示します。

過負荷状態 (過電流動作によりドレインピーク電流値を制限している状態) になると、出力電圧が低下し、二次側のフォトカプラに流れる電流がゼロになります。そのため、フィードバック電流 I_{FB} は

FB/OLP 端子に接続している C3 を充電し、FB/OLP 端子電圧が上昇します。FB/OLP 端子電圧が、OLP しきい電圧 $V_{FB(OLP)} = 7.3 \text{ V}$ を超えている状態を OLP 遅延時間 $t_{OLP} = 75 \text{ ms}$ 継続すると、OLP が動作してスイッチング動作を停止します。

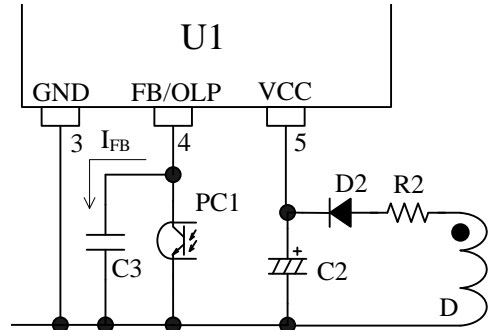


図 9-17 FB/OLP 端子周辺回路

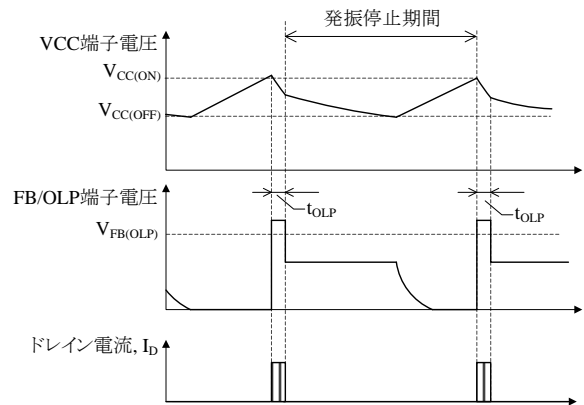


図 9-18 OLP 動作波形

OLP 動作時はバイアスアシスト機能が無効になります。そのため、VCC 端子電圧は $V_{CC(OFF)}$ まで低下し、制御回路は動作を停止します。その後、VCC 端子電圧は起動電流により上昇し、 $V_{CC(ON)}$ に達すると、制御回路が再び動作します。このように、過負荷状態のときは UVLO による間欠発振動作を繰り返します。この間欠発振動作により、パワーMOSFET や二次側整流ダイオードなどの部品ストレスを低減します。さらに、スイッチング期間は、発振停止期間より短いため、間欠動作中の消費電力を小さくできます。過負荷の要因を取り除くと、通常の動作に自動復帰します。

9.12 過電圧保護機能 (OVP)

VCC 端子と GND 端子間に、OVP しきい電圧

$V_{CC(OVP)}$ = 29.1 V 以上の電圧を印加すると、過電圧保護機能(OVP)が動作し、スイッチング動作を停止します。OVP 動作時は、バイアスアシスト機能が無効になり、UVLO による間欠発振動作を繰り返します (9.11 項参照)。過電圧の要因を取り除くと、通常の動作に自動復帰します (図 9-19 参照)。VCC 端子電圧をトランスの補助巻線から供給する場合は、VCC 端子電圧が出力電圧に比例するため、出力電圧検出回路オープン時などの二次側の過電圧を検出できます。この場合、過電圧保護動作時の二次側出力電圧 $V_{OUT(OVP)}$ は、次式(7)で概略計算できます。

$$V_{OUT(OVP)} = \frac{V_{OUT(NORMAL)}}{V_{CC(NORMAL)}} \times 29.1 \text{ (V)} \quad (7)$$

ここで、

$V_{OUT(NORMAL)}$: 定常動作時の出力電圧

$V_{CC(NORMAL)}$: 定常動作時の VCC 端子電圧

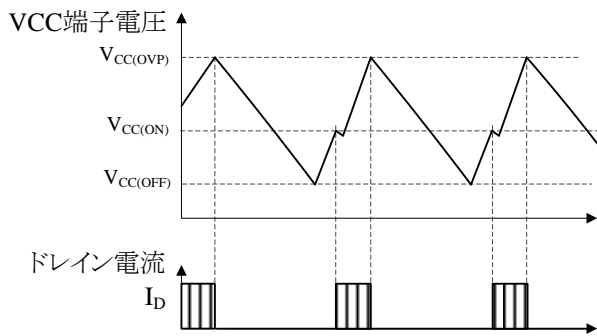


図 9-19 OVP 動作波形

温度が $T_{j(TSD)} - T_{j(TSD)HYS}$ 以下になると通常の動作に自動復帰します。

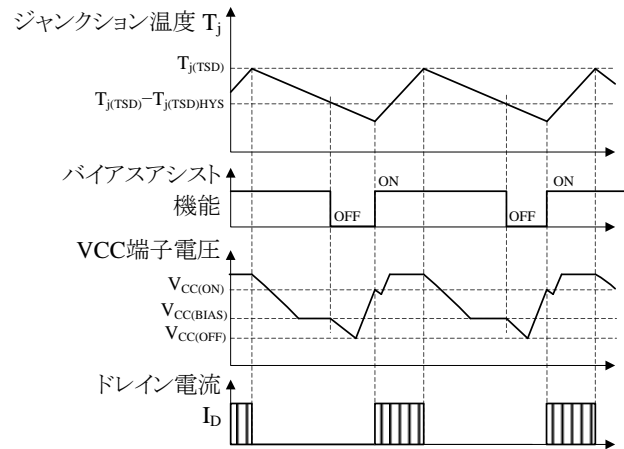


図 9-20 TSD 動作波形

9.13 過熱保護機能(TSD)

図 9-20 に過熱保護機能(TSD)動作波形を示します。

IC の制御回路部の温度が、熱保護動作温度 $T_{j(TSD)} = 145 \text{ }^\circ\text{C}$ 以上に達すると、TSD が動作します。

TSD には温度ヒステリシスがあります。TSD が動作すると、スイッチング動作を停止し、VCC 端子電圧が低下します。VCC 端子電圧が $V_{CC(BIAS)}$ まで低下すると、バイアスアシスト機能が動作し、VCC 端子電圧を $V_{CC(OFF)}$ 以上に保持します。

ジャンクション温度が $T_{j(TSD)} - T_{j(TSD)HYS}$ 以下になると、バイアスアシスト機能は無効になり、VCC 端子電圧は低下します。VCC 端子電圧が $V_{CC(OFF)}$ になると制御回路は動作を停止します。その後、VCC 端子電圧は起動電流により上昇し、 $V_{CC(OFF)}$ に達すると、制御回路が再び動作します。このように、過熱状態のときは、TSD と UVLO による間欠発振動作を繰り返します。過熱の要因を取り除き、IC 制御回路部の

10. 設計上の注意点

10.1 外付け部品

各部品は使用条件に適合したものを使用します。

● 入力、出力の平滑用電解コンデンサ

電解コンデンサは、リップル電流・電圧・温度上昇に対し、適宜設計マージンを設けます。また、リップル電圧を低減するため、スイッチング電源設計に適した、低 ESR タイプを推奨します。

● S/OCP 端子周辺回路

図 10-1 に示す R_{OCP} は、電流検出用抵抗です。高周波スイッチング電流が流れるので、内部インダクタンスが小さく、かつ許容損失を満足するものを使用します。

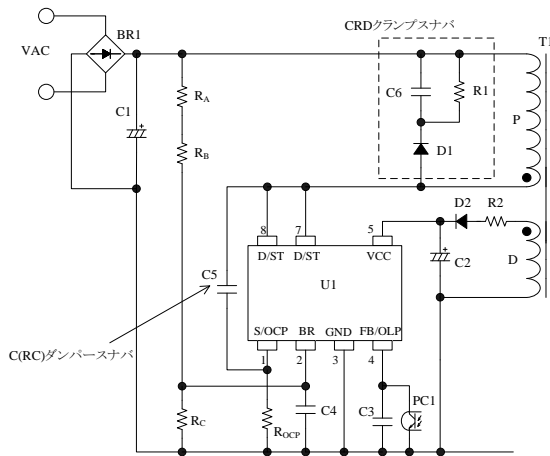


図 10-1 IC 周辺回路

● BR 端子周辺回路

図 10-1 の R_A 、 R_B は高圧を印加するため、以下の考慮が必要です。

- ・ 電源要求仕様に応じて、電食を考慮した抵抗を選択する
- ・ 直列に抵抗を追加して、個々の印加電圧を下げる

AC 入力電圧検出の詳細および、BR 端子の周辺回路定数は、9.9 項を参照してください。

● FB/OLP 端子周辺回路

図 10-1 に示す C_3 は、高周波ノイズ除去、位相補償用で、FB/OLP 端子と GND 端子近くに接続します。 C_3 の容量は $2200\text{ pF} \sim 0.01\text{ }\mu\text{F}$ 程度が目安です。 C_3 は最終的に実機で動作を確認し、定数を調整します。

● VCC 端子周辺回路

一般的な電源仕様の場合、図 10-1 に示す C_2 の容量は $10\text{ }\mu\text{F} \sim 47\text{ }\mu\text{F}$ 程度を接続します (C_2 は起動時間に影響するので、“9.1 起動動作”を参照)。

また、実際の電源回路は、図 10-2 のように二次側出力電流 I_{OUT} により VCC 端子電圧が増加し、過電圧保護動作 (OVP) になる場合があります。これは、パワー MOSFET がターンオフした瞬間に発生するサージ電圧が補助巻線にも誘起し、 C_2 をピーク充電するためです。

これを防止するには、図 10-1 のように、整流用ダイオード D_2 と直列に、抵抗 R_2 (数 $\Omega \sim$ 数十 Ω) の追加が有効です。ただし、出力電流に対する VCC 端子電圧の変化は、使用するトランスの構造により異なるため、実際に使用するトランスに合わせて R_2 の最適値を調整する必要があります。

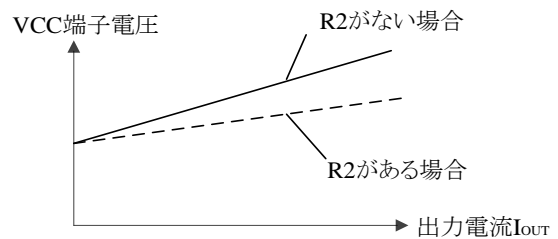


図 10-2 R_2 による出力電流 I_{OUT} - VCC 端子電圧

● スナバ回路

V_{DS} サージ電圧が大きくなる電源仕様の場合は以下のような回路を追加します(図 10-1)。

- ・ P 巻線間に CRD クランプスナバ回路を追加する
 - ・ D/ST 端子と S/OCP 端子間に C、または RC ダンパースナバ回路を追加する
- ダンパースナバ回路を追加する場合は、D/ST 端子と S/OCP 端子の直近に接続します。

● 位相補正

図 10-3 に一般的なシャントレギュレータ (U51) を使用した二次側検出回路を示します。

C_{S2} 、 R_{S3} は位相補正用のコンデンサと抵抗です。 C_{S2} の容量および抵抗 R_{S3} の抵抗値は、それぞれ $0.047\text{ }\mu\text{F} \sim 0.47\text{ }\mu\text{F}$ 、 $4.7\text{ k}\Omega \sim 470\text{ k}\Omega$ 程度が目安です。 C_{S2} 、 R_{S3} は、最終的に実機で動作を確認し、定数を調整します。

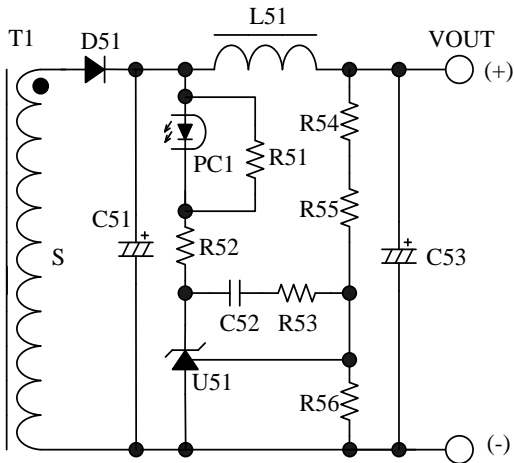


図 10-3 二次側シャントレギュレータ (U51) の周辺回路

● トランス

トランスは、銅損・鉄損による温度上昇に対し、適宜設計マージンを設けます。スイッチング電流は高周波成分を含むため、表皮効果が影響する場合があります。

このためトランスに使用する巻線の線径は、動作電流の実効値を考慮し、電流密度が 4~6 A/mm²を目安に選定します。表皮効果の影響などで、さらに温度対策が必要な場合は、巻線表面積を増加させるため、以下の内容を検討します。

- ・ 巻線の本数を増やす
- ・ リッツ線を使用する
- ・ 線径を太くする

以下の場合には VCC 端子のサージ電圧が大きくなります。

- ・ 低出力電圧、大電流負荷仕様など一次側主巻線 P のサージ電圧が高い場合
- ・ 補助巻線 D が一次側主巻線 P のサージの影響を受けやすいトランス構造の場合

D 巻線のサージ電圧が大きいと、VCC 端子電圧が増加し、過電圧保護動作 (OVP) になる場合があります。そこで、トランス設計時は、以下の内容を考慮する必要があります。

- ・ P 巻線と二次側出力巻線 S の結合を良くする (リーケージインダクタンスを小さくする)
- ・ D 巻線と S 巻線の結合を良くする
- ・ D 巻線と P 巻線の結合を悪くする

また、多出力の場合は出力電圧のレギュレーション特性を向上させるため、二次側安定化出力巻線 (定電圧制御をしている出力ラインの巻線) S1 と、他出力巻線 (S2、S3...) の結合を良くする必

要があります。

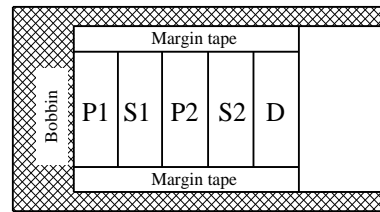
これらを考慮した 2 出力のトランス参考例を図 10-4 に示します。

<巻線構造例①>

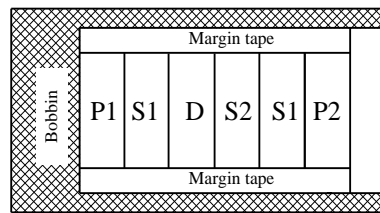
P1、P2 で S1 を挟み、P1、P2 と S1 の結合を良くし、P1、P2 のサージを小さくする。D を P1、P2 から離し、結合を悪くして、D のサージを小さくする。

<巻線構造例②>

P1、P2 と S1 を近くに巻き、結合を良くし、P1、P2 のサージを小さくする。D と S2 を S1 で挟み、D と S1、S1 と S2 の結合を良くする。これにより D のサージが小さくなり、S2 出力電圧のレギュレーション特性が向上する。



巻線構造例①



巻線構造例②

図 10-4 巻線構造例

10.2 パターン設計

スイッチング電源は、高周波かつ高電圧の電流経路が存在し、基板のパターンや部品の実装条件が、動作、ノイズ、損失などに大きく影響します。そのため、高周波電流ループは極力小さくし、パターンを太くして、ラインインピーダンスを低くする必要があります。

また、GND ラインは輻射ノイズに大きな影響を与えるため、極力太く、短く配線します。

さらに、以下に示す内容を配慮したパターン設計が必要です。

図 10-5 に IC 周辺回路の接続例を示します。

(1) 主回路パターン

スイッチング電流が流れる主回路パターンです。このパターンは極力太く、電流ループを小さく配線します。IC と入力電解コンデンサ C1 の距離が離れている場合は、高周波電流ループのインピーダンスを下げるため、トランスもしくは IC の近くに、電解コンデンサやフィルムコンデンサ (0.1 μ F 程度) を追加します。

(2) 制御系 GND パターン

制御系 GND パターンに主回路の大電流が流れると、IC の動作に影響を与える可能性があります。制御系の GND は専用パターンにし、R_{OCP} のできるだけ近くに配線します (図 10-5 の A 点)。

(3) VCC 端子周り

このパターンは、IC の電源供給用パターンのため、極力電流ループを小さく配線します。IC と電解コンデンサ C2 の距離が離れている場合は、VCC 端子と GND 端子の近くにフィルムコンデンサ C_f (0.1 μ F ~ 1.0 μ F 程度) などを追加します。

(4) 電流検出用抵抗 R_{OCP} 周り

R_{OCP} は、S/OCP 端子の近くに配置します。主回

路系と制御系のグラウンドは R_{OCP} 近傍で接続します (図 10-5 の A 点)。

(5) IC の周辺部品

IC に接続する制御系の部品は IC の近くに配置し、最短で各端子に接続します。

(6) 二次側整流平滑回路

このパターンは、スイッチング電流が流れる二次側主回路パターンです。このパターンは極力太く、電流ループを小さく配線します。このパターンのインピーダンスを下げると、パワー MOSFET がターンオフする際に発生するサージ電圧を減らすことができます。これにより、パワー MOSFET の耐圧マージンを増やし、クランプスナバ回路のストレスや損失を低減できます。

(7) 温度に関する注意事項

パワー MOSFET の ON 抵抗 R_{DS(ON)} は、正の温度係数のため、熱設計に注意が必要です。IC の下のパターンや、D/ST 端子のパターンは、放熱板として機能するため、極力広く設計します。

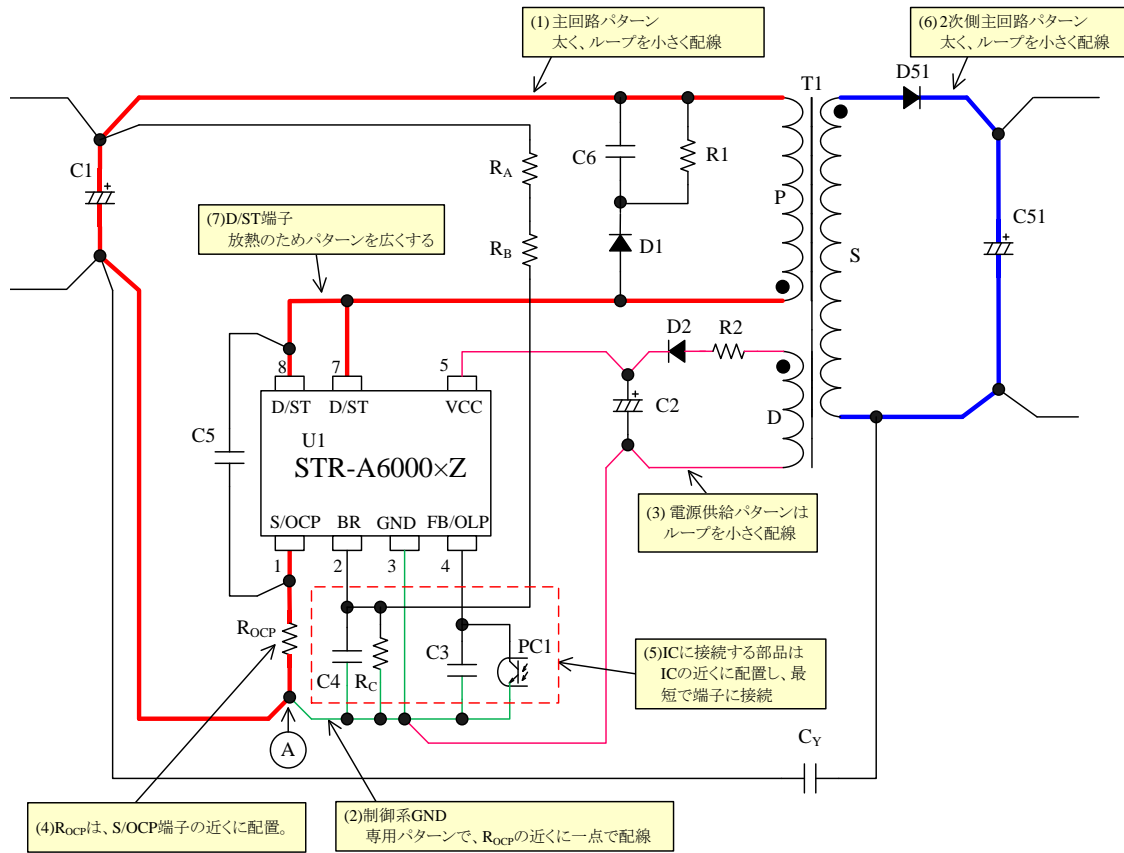


図 10-5 電源 IC 周辺回路の接続例

11. パターンレイアウト例

以下に、STR-A6000MZ/HZ シリーズを使用したパターンレイアウト例と、その回路図を示します。パターンレイアウト例は他 IC と共用です。図 11-2 に記載してある部品のみ使用します。

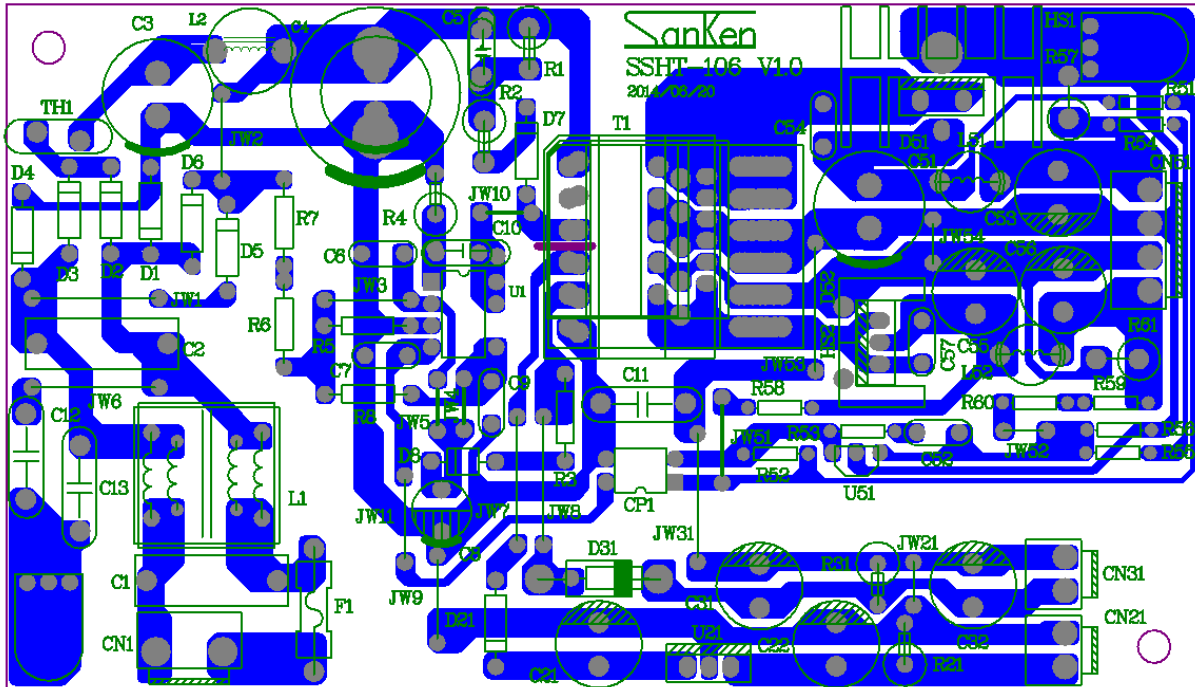


図 11-1 パターンレイアウト例

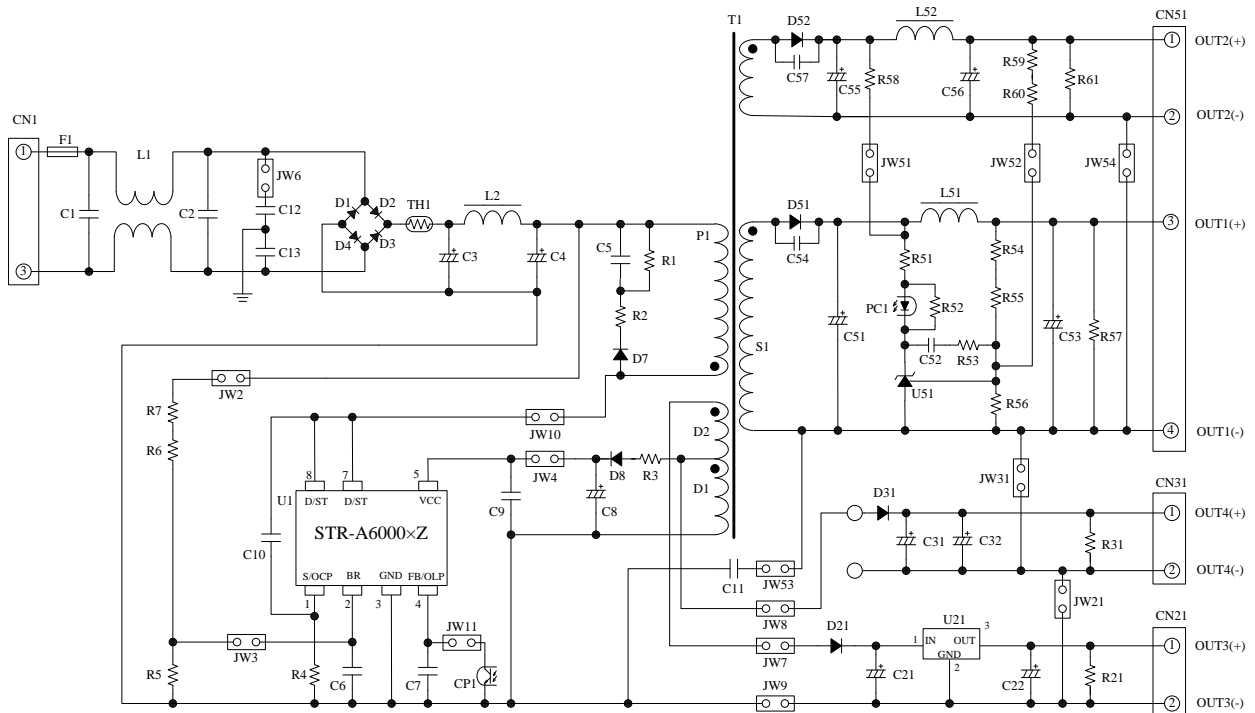


図 11-2 パターンレイアウト回路図

STR-A6000MZ/HZ シリーズ

● 部品表

記号	部品名	定格 ⁽¹⁾	弊社 推奨部品	記号	部品名	定格 ⁽¹⁾	弊社 推奨部品
F1	Fuse	AC250V, 3A		R4 ⁽³⁾	Metal oxide	330kΩ, 1W	
L1 ⁽²⁾	CM inductor	3.3mH		R7	General	330kΩ	
L2 ⁽²⁾	Inductor	470μH		R8 ⁽³⁾	General	2.2MΩ	
TH1 ⁽²⁾	NTC thermistor	Short		R9 ⁽³⁾	General	2.2MΩ	
D1	General	600V, 1A	EM01A	PC1	Photo-coupler	PC123 相当	
D2	General	600V, 1A	EM01A	U1	IC	—	STR-A6069 HZ
D3	General	600V, 1A	EM01A	T1	Transformer	トランス仕様 参照	
D4	General	600V, 1A	EM01A	L51	Inductor	5μH	
D5	Fast recovery	1000V, 0.5A	EG01C	D51	Schottky	90V, 4A	FMB-G19L
D6	Fast recovery	200V, 1A	AL01Z	C51	Electrolytic	680μF, 10V	
C1 ⁽²⁾	Film, X2	0.047μF, 275V		C52 ⁽²⁾	Ceramic	0.1μF, 50V	
C2	Electrolytic	10μF, 400V		C53	Electrolytic	330μF, 10V	
C3	Electrolytic	10μF, 400V		C55 ⁽²⁾	Ceramic	1000pF, 1kV	
C4	Ceramic	1000pF, 630V		R51	General	220Ω	
C5	Electrolytic	22μF, 50V		R52	General	1.5kΩ	
C6 ⁽²⁾	Ceramic	0.01μF		R53 ⁽²⁾	General	22kΩ	
C7 ⁽²⁾	Ceramic	1000pF		R54	General, 1%	Short	
C8 ⁽²⁾	Ceramic	Open		R55	General, 1%	10kΩ	
C9	Ceramic, Y1	2200pF, 250V		R56	General, 1%	10kΩ	
R1 ⁽²⁾	General	Open		R57	General	Open	
R2 ⁽²⁾	General	4.7Ω		U51	Shunt regulator	V _{REF} =2.5V TL431 相当	
R3	General	1.5Ω, 1/2W					

⁽¹⁾ 特記のない部品の定格は、コンデンサ：50 V 以下、抵抗：1/8 W 以下

⁽²⁾ 実機評価で調整が必要な部品

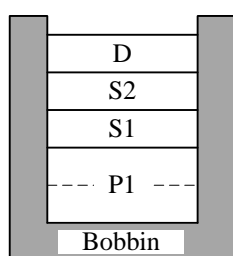
⁽³⁾ 高圧の DC 電圧が印加する高抵抗のため、電源要求仕様に応じて、電食を考慮した抵抗を選択したり、直列に抵抗を追加して、個々の印加電圧を下げたりするなどの配慮をします

STR-A6000MZ/HZ シリーズ

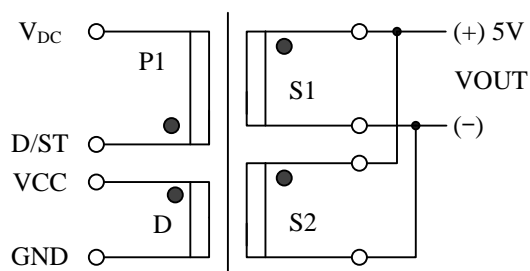
- トランス仕様

- 一次側インダクタンス L_p : 704 μH
- コアサイズ : EI-16
- Al-value : 132 nH/N^2 (センターギャップ 0.26 mm)
- 巻線仕様

巻線名称	記号	巻数 (T)	線形 (mm)	形式
一次巻線	P1	73	2UEW- ϕ 0.18	2層密巻
VCC 用補助巻線	D	17	2UEW- ϕ 0.18 \times 2	1層密巻
出力巻線	S1	6	TEX- ϕ 0.3 \times 2	1層密巻
出力巻線	S2	6	TEX- ϕ 0.3 \times 2	1層密巻



トランス断面図



●印: 巻き始め

注意書き

- 本書に記載している製品（以下、「本製品」という）のデータ、図、表、およびその他の情報（以下、「本情報」という）は、本書発行時点のものであります。本情報は、改良などで予告なく変更することがあります。本製品を使用する際は、本情報が最新であることを弊社販売窓口を確認してください。
- 本製品は、一般電子機器（家電製品、事務機器、通信端末機器、計測機器など）の部品に使用されることを意図しております。本製品を使用する際は、納入仕様書に署名または記名押印のうえ、返却をお願いします。高い信頼性が要求される装置（輸送機器とその制御装置、交通信号制御装置、防災装置、防犯装置、各種安全装置など）に本製品を使用することを検討する際は、必ず事前にその使用の適否について弊社販売窓口へ相談いただき、納入仕様書に署名または記名押印のうえ、返却をお願いします。本製品は、極めて高い信頼性が要求される機器または装置（航空宇宙機器、原子力制御、その故障や誤動作が生命や人体に危害を及ぼす恐れのある医療機器（日本における法令でクラスⅢ以上）など）（以下「特定用途」という）に使用されることは意図されておられません。特定用途に本製品を使用したことでお客様または第三者に生じた損害などに関して、弊社は一切その責任を負いません。
- 本製品を使用するにあたり、本製品に他の製品や部材を組み合わせる際、あるいはこれらの製品に物理的、化学的、その他の何らかの加工や処理を施す際は、使用者の責任においてそのリスクを必ず検討したうえで行ってください。
- 弊社は、品質や信頼性の向上に努めていますが、半導体製品は、ある確率で欠陥や故障が発生することは避けられません。本製品が故障し、その結果として人身事故、火災事故、社会的な損害などが発生しないように、故障発生率やディレーティングなどを考慮したうえで、使用者の責任において、本製品が使用される装置やシステム上で、十分な安全設計および確認を含む予防措置を必ず行ってください。ディレーティングについては、納入仕様書および弊社ホームページを参照してください。
- 本製品は、耐放射線設計をしておりません。
- 本書に記載している回路定数、動作例、回路例、パターンレイアウト例、設計例、推奨例、本書に記載しているすべての情報、およびこれらに基づく評価結果などは、使用上の参考として示したものです。
- 本情報に起因する使用者または第三者のいかなる損害、および使用者または第三者の知的財産権を含む財産権とその他一切の権利の侵害問題について、弊社は一切その責任を負いません。
- 本情報を、文書による弊社の承諾なしに転記や複製することを禁じます。
- 本情報について、弊社の所有する知的財産権およびその他の権利の実施、使用または利用を許諾するものではありません。
- 使用者と弊社との間で別途文書による合意がない限り、弊社は、本製品の品質（商品性、および特定目的または特別環境に対する適合性を含む）ならびに本情報（正確性、有用性、および信頼性を含む）について、明示的か黙示的かを問わず、いかなる保証もしておりません。
- 本製品を使用する際は、特定の物質の含有や使用を規制する RoHS 指令など、適用される可能性がある環境関連法令を十分に調査したうえで、当該法令に適合するように使用してください。
- 本製品および本情報を、大量破壊兵器の開発を含む軍事用途やその他軍事利用の目的で使用しないでください。また、本製品および本情報を輸出または非居住者などに提供する際は、「米国輸出管理規則」や「外国為替及び外国貿易法」など、各国で適用される輸出管理法令などを遵守してください。
- 弊社物流網以外における本製品の落下などの輸送中のトラブルについて、弊社は一切その責任を負いません。
- 本書は、正確を期すために慎重に製作したのですが、本書に誤りがないことを保証するものではありません。万一、本情報の誤りや欠落に起因して、使用者に損害が生じた場合においても、弊社は一切その責任を負いません。
- 本製品を使用する際の一般的な使用上の注意は弊社ホームページを、特に注意する内容は納入仕様書を参照してください。
- 本書で使用されている個々の商標、商号に関する権利は、弊社を含むその他の原権利者に帰属します。